

Термопреобразователи сопротивления

Термопреобразователи сопротивления [1] (терморезисторы, резистивные термопреобразователи, термометры сопротивления) являются вторыми по распространённости средствами измерения температуры после термопар. Принцип их действия основан на зависимости электрического сопротивления металла (по ГОСТ 6651-2009 [2] используется медь, платина и никель) или полупроводника от температуры.

Достоинством металлических датчиков является высокая линейность и взаимозаменяемость, то есть возможность замены вышедшего из строя датчика на аналогичный без повторной юстировки системы. Взаимозаменяемость достигается благодаря малому технологическому разбросу сопротивлений датчиков (разброс температуры составляет от $\pm 0,15^\circ\text{C}$ при температуре 0°C для медных датчиков класса допуска А до $\pm 0,6^\circ\text{C}$ для датчиков класса С по ГОСТ 6651-2009). Разброс сопротивлений увеличивается с ростом температуры. Медные датчики используются для измерения температуры в диапазоне от -180 до $+200^\circ\text{C}$, платиновые – в диапазоне от -200 до $+850^\circ\text{C}$, никелевые – от -60 до $+180^\circ\text{C}$ [2].

Никелевые термопреобразователи имеют высокую чувствительность, платиновые – высокую стабильность (неизменность показаний с течением времени), медные – низкую цену и наилучшую линейность зависимости сопротивления от температуры.

Нормируемыми параметрами металлических термопреобразователей являются сопротивление R_{100} при 100°C и температурный коэффициент термопреобразователя сопротивления

$$\alpha = \frac{R_{100} - R_0}{R_0 \cdot 100^\circ\text{C}}, \text{ где } R_0 - \text{сопротивление при } 0^\circ\text{C. Медные датчики}$$

изготавливаются с $\alpha = 0,00428^\circ\text{C}^{-1}$, платиновые – с $\alpha = 0,00385^\circ\text{C}^{-1}$ и $\alpha = 0,00391^\circ\text{C}^{-1}$, никелевые – с $\alpha = 0,00617^\circ\text{C}^{-1}$. В маркировке, приводимой на корпусе датчика или прикреплённой к нему бирке, по ГОСТ 6651-2009 должны указываться следующие данные: модификация датчика по номенклатуре изготовителя, число чувствительных элементов (если их более одного), класс допуска, схема соединения выводов, диапазон рабочих температур.

Зависимость сопротивления от температуры $R(t)$ в узком диапазоне температур приближённо можно считать линейной (рис. 1).

$$R(t) = R_0(1 + \alpha t). \quad (1)$$

В широком диапазоне температур линейная зависимость даёт слишком большую погрешность (рис. 1б), поэтому ГОСТ 6651 [2] устанавливает для термопреобразователей сопротивления табличную или полиномиальную аппроксимацию экспериментально полученной зависимости сопротивления от температуры [2]. Это позволяет исключить систематическую составляющую погрешности нелинейности из ре-

зультата измерений. Процедура исключения погрешности нелинейности обычно выполняется в микроконтроллере модуля ввода [1].

После исключения систематической составляющей погрешности нелинейности остаётся случайная составляющая, обусловленная технологическим разбросом сопротивления датчика при 0°C и разбросом его температурного коэффициента сопротивления. Эта погрешность вносит основной вклад в результат измерения температуры. Она нормируется для четырёх классов допуска: АА, А, В и С [2].

Источником погрешности измерений с помощью термопреобразователей сопротивления является также электротермический эффект, который проявляется при соединении никелевых или медных термопреобразователей с медными проводами. Обычно он не превышает 20 мкВ. Для уменьшения этого эффекта используют среднее значение двух измерений при противоположных направлениях тока или измерения на переменном токе [3].

Датчик температуры, основанный на зависимости сопротивления от температуры, состоит из термочувствительного элемента и защитной оболочки. Чувствительный элемент (сенсор) может быть изготовлен в виде катушки с бифилярной намоткой (безиндуктивная намотка двоянным проводом) или в виде проводникового слоя металла, нанесённого на диэлектрическое основание.

При использовании крупных датчиков для измерения температуры тел с малой теплоёмкостью появляется методическая погрешность, вызванная перераспределением количества теплоты между объектом измерений и датчиком (погрешность термического шунтирования). Для уменьшения этой погрешности следует правильно выбирать размер (теплоёмкость) датчика или учитывать эту погрешность расчётным путём.

Для датчиков с малыми геометрическими размерами существенную роль играет величина измерительного тока I_{ex} (здесь индекс *ex* происходит от “excitation” – «возбуждение»).

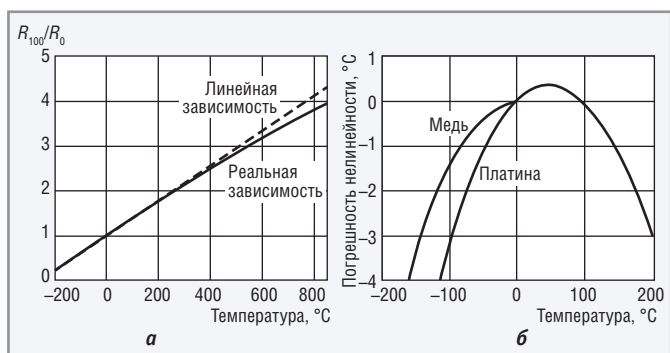


Рис. 1. Реальная зависимость сопротивления от температуры является нелинейной (а); погрешность нелинейности для меди и платины (б)

Мощность $I_{ex}^2 R(t)$, выделяемая при прохождении измерительного тока через датчик с сопротивлением $R(t)$, преобразуется в тепло, вызывающее саморазогрев датчика. Для уменьшения эффекта саморазогрева следует снижать величину измерительного тока, однако это приводит к уменьшению отношения сигнала к шуму и увеличению случайной составляющей погрешности измерений. Лучшие результаты даёт измерение с помощью импульса, длительность которого выбирается из условия минимизации энергии, поступающей в резистор за время измерения.

В отличие от металлических термопреобразователей полупроводниковые терморезисторы, как правило, требуют индивидуальной градуировки и не обеспечивают взаимозаменяемости. Их достоинствами являются малые размеры, низкая стоимость и высокая чувствительность к изменению температуры.

Для измерения температуры с помощью термопреобразователей сопротивления необходимо измерять величину омического сопротивления датчика. В системах промышленной автоматизации используются три варианта схем измерений: двухпроводная, трёхпроводная и четырёхпроводная.

ДВУХПРОВОДНАЯ СХЕМА ИЗМЕРЕНИЙ

Двухпроводная схема измерений (рис. 2) использует косвенный метод измерений, при котором измеряется напряжение на сопротивлении V_x , вызванное протекающим калиброванным током возбуждения I_{ex} . Реже задаётся калиброванное напряжение V_x и измеряется ток I_{ex} . Возможен также вариант, когда одновременно измеряются как ток, так и напряжение при использовании некалиброванных источников измерительных сигналов. Во всех случаях величину сопротивления R_x рассчитывают по формуле

$$R_x = \frac{V_x}{I_{ex}} \quad (2)$$

В связи с тем, что сопротивление металлических датчиков мало, большую погрешность в результат измерения вносят сопротивления проводов $R_{пр}$ (рис. 2а). Поэтому двухпроводная схема измерений используется, когда сопротивления $R_{пр}$ малы, например, не превышают 0,1% от сопротивления датчика R_0 , то есть для медного датчика ТСМ50 с $R_0 = 50$ Ом сопротивление проводов должно быть не более 0,05 Ом. При использовании проводов сечением 0,35 мм² с погонным сопротивлением 0,049 Ом/м длина пары проводников для этого случая не должна превышать 0,5 м.

Поскольку рассматриваемая погрешность является систематической, её можно исключить из результата измерений несколькими способами. Если измерения выполняются при за-

ранее известном сопротивлении проводов $R_{пр}$, то величину измеренного сопротивления нужно уменьшить на $R_{пр}$. Для более точного исключения этой погрешности нужно учесть зависимость сопротивления от температуры, если известна температура провода.

Относительную погрешность измерения сопротивления по двухпроводной схеме можно получить из выражения (2), с учётом погрешности, вызванной нескомпенсированной составляющей сопротивления проводов $\Delta R_{пр}$:

$$\gamma_x = \sqrt{\left(\frac{\Delta V_x}{V_x}\right)^2 + \left(\frac{\Delta I_{ex}}{I_{ex}}\right)^2 + \left(\frac{\Delta R_{пр}}{R_{пр} + R_x}\right)^2}, \quad (3)$$

где ΔV_x – погрешность измерения напряжения; ΔI_{ex} – погрешность задания тока. Здесь использовано квадратичное суммирование погрешностей, поскольку все они являются случайными. В случае, когда сопротивление проводов не вычитается из результата измерения, $\Delta R_{пр} = 2R_{пр}$, и эта погрешность должна учитываться алгебраически.

ЧЕТЫРЁХПРОВОДНАЯ СХЕМА ИЗМЕРЕНИЙ

Принцип действия четырёхпроводной схемы (рис. 2б) основан на измерении напряжения не на выводах источника тока, как на рис. 2а, а непосредственно на выводах сопротивления R_x . При этом падение напряжения на сопротивлении проводов $R_{пр}$ не влияет на результат измерения.

Методическая погрешность в рассматриваемой схеме отсутствует, и относительная погрешность измерения сопротивления определяется только инструментальной погрешностью измерения напряжения и задания тока:

$$\gamma_x = \sqrt{\left(\frac{\Delta V_x}{V_x}\right)^2 + \left(\frac{\Delta I_{ex}}{I_{ex}}\right)^2}. \quad (4)$$

Расстояние от модуля ввода до датчика при четырёхпроводной схеме измерений ограничивается только уровнем помех, который растёт пропорционально длине проводов.

Трёхпроводная СХЕМА ИЗМЕРЕНИЙ

Желание снизить стоимость кабеля в системах автоматизации при невысоких требованиях к точности привело к появлению трёхпроводной схемы измерений. В модулях ввода используются три варианта трёхпроводных схем измерения сопротивлений, которые отличаются погрешностью и конструкцией измерительного модуля.

С появлением интегральных АЦП с двумя встроенными цифрууправляемыми источниками тока возникла возмож-

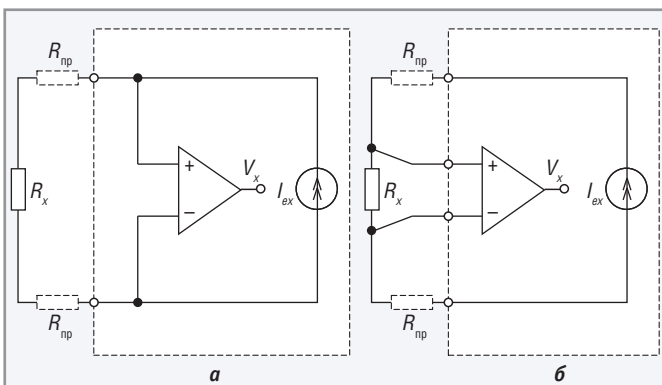


Рис. 2. Двухпроводная (а) и четырёхпроводная (б) схема измерения сопротивления

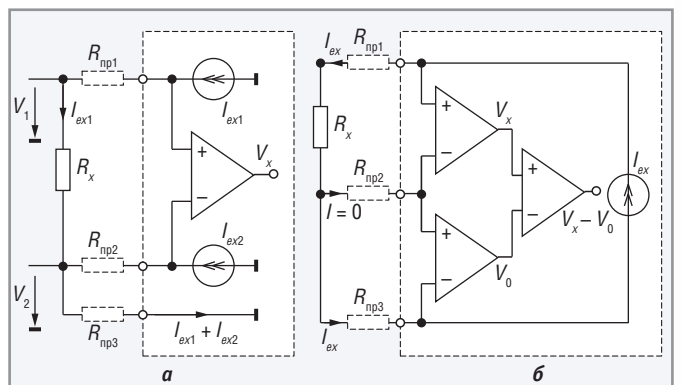


Рис. 3. Трёхпроводная схема измерений сопротивления с двумя (а) и с одним (б) источником тока

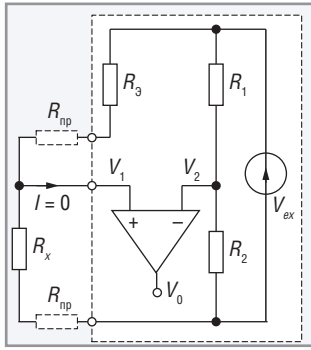


Рис. 4. Мостовая схема измерения сопротивлений

ность реализовать трёхпроводную схему измерений, показанную на рис. 3а.

Предположим сначала, что равны токи источников тока $I_{ex1} = I_{ex2} = I_{ex}$ и сопротивления проводов: $R_{np1} = R_{np2} = R_{np}$, а погрешность измерителя напряжения равна нулю. Тогда напряжение V_x между выводами измерителя напряжения на рис. 3а будет равно

$$V_x = (V_2 + R_x I_{ex1} + R_{np1} I_{ex1}) - (V_2 + R_{np2} I_{ex2}). \quad (5)$$

Учитывая идентичность токов и сопротивлений, получим

$$V_x = (V_2 + R_x I_{ex} + R_{np} I_{ex}) - (V_2 + R_{np} I_{ex}) = R_x I_{ex}, \quad (6)$$

то есть падения напряжения на проводах взаимно компенсируются благодаря идентичности измерительных токов и сопротивлений проводов.

Предположим теперь, что токи I_{ex1} и I_{ex2} заданы со случайной погрешностью ΔI_{ex} , то есть $I_{ex1} = I_{ex} \pm \Delta I_{ex}$, $I_{ex2} = I_{ex} \pm \Delta I_{ex}$ и сопротивления проводов также имеют технологический разброс $R_{np1} = R_{np} \pm \Delta R_{np}$, $R_{np2} = R_{np} \pm \Delta R_{np}$, а погрешность измерителя напряжения равна Δ_V . Тогда выражение (5) примет вид

$$V_x = [V_2 + (R_x + R_{np} \pm \Delta R_{np})(I_{ex} \pm \Delta I_{ex})] - [V_2 + (R_{np} \pm \Delta R_{np})(I_{ex} \pm \Delta I_{ex})] \pm \Delta_V. \quad (7)$$

Пренебрегая выражениями вида $\Delta R_{np} \Delta I_{ex}$ по сравнению с $R_{np} \Delta I_{ex}$ и с $\Delta R_{np} I_{ex}$, получим:

$$V_x = I_{ex} R_x + \Delta I_{ex} R_x + 2 \Delta I_{ex} R_{np} + 2 \Delta R_{np} I_{ex} + \Delta_V. \quad (8)$$

Используя правило квадратичного суммирования случайных погрешностей, получим выражение для среднеквадратической погрешности измерения напряжения:

$$\Delta V_x = \sqrt{(\Delta I_{ex} R_x)^2 + 2(\Delta I_{ex} R_{np})^2 + 2(\Delta R_{np} I_{ex})^2 + (\Delta_V)^2}, \quad (9)$$

то есть

$$V_x = I_{ex} R_x \pm \Delta V_x. \quad (10)$$

Относительную погрешность измерений с помощью трёхпроводной схемы, показанной на рис. 3а, можно рассчитать по формуле (4), используя (9).

Как следует из (9) и (4), погрешность пропорциональна сопротивлению (длине) провода R_{np} и дисбалансу токов источников измерительного тока. Заметим, что обе эти составляющие отсутствуют в ранее рассмотренной четырёхпроводной схеме измерений.

Второй вариант трёхпроводной схемы измерений показан на рис. 3б. Компенсация падений напряжения на проводах в ней осуществляется благодаря применению второго измерителя напряжения V_0 . Зная величину V_0 и предполагая, что сопротивления $R_{np1} = R_{np3}$ (сопротивление R_2 не вносит погрешность, так как ток через него равен нулю), получим:

$$V_x - V_0 = I_{ex} (R_{np1} + R_x) - I_{ex} R_{np3} = I_{ex} R_x. \quad (11)$$

В этой схеме присутствуют те же источники погрешности, что и в предыдущей, поскольку используется тот же принцип компенсации погрешностей, если учесть, что вместо погрешности задания тока вносится погрешность его измерения.

Третьим вариантом трёхпроводной схемы измерения сопротивлений является мост Уитстона (рис. 4). В отличие от предыдущих схем, в которых использован косвенный метод измерения сопротивлений, мост используется для прямого измерения методом сличения с эталоном. В процессе измерений мост служит индикатором равенства напряжений левого V_1 и правого V_2 плеча моста:

$$V_1 = \frac{R_x + R_{np}}{R_x + 2R_{np} + R_3} V_{ex}, \quad V_2 = \frac{R_2}{R_1 + R_2} V_{ex}. \quad (12)$$

До появления микропроцессорных измерительных средств процесс измерения сопротивлений с помощью моста выполнялся следующим образом. В качестве R_3 использовался магазин эталонных сопротивлений, которые переключались вручную или специальным механическим приводом до тех пор, пока не наступало состояние равновесия моста, когда $V_0 = 0$, или $V_1 = V_2$. В состоянии равновесия, как следует из (12),

$$\frac{R_x + R_{np}}{R_x + R_{np}} = \frac{R_1}{R_2}. \quad (13)$$

Зная R_1, R_2, R_3 и R_{np} , из (13) можно найти искомое значение R_x . Важно, что результат измерения не зависит от напряжения V_{ex} , в том числе его стабильности и величины помех в цепях питания моста.

Если мост уравновешен при условии $\frac{R_1}{R_2} = 1$, то, как следует

из (13), $R_x = R_3$, при этом сопротивление проводов R_{np} не влияет на результат измерения.

В модулях аналогового ввода описанный метод измерения в принципе возможен с помощью цифрууправляемого эталонного резистора [4, 5], однако экономически эффективнее использовать рассмотренные в статье схемы с источниками тока.

Современные модули ввода сигналов термопреобразователей сопротивления используют все три схемы измерения сопротивлений: двухпроводную, трёхпроводную и четырёхпроводную. Например, модуль NL-4RTD НИЛ АП имеет 6 источников тока $I_{ex0} + \dots I_{ex2} +, I_{ex0} - \dots I_{ex2} -$ и 4 дифференциальных потенциальных входа ($Sence0+, Sence0 - \dots Sence3+, Sence3 -$). Это позволяет подключить к нему 4 датчика по двухпроводной схеме или 4 датчика по четырёхпроводной схеме, или 3 датчика по трёхпроводной схеме измерений, показанной на рис. 3а.

ПОГРЕШНОСТЬ ИЗМЕРЕНИЙ

Погрешность измерений температуры с помощью термопреобразователей сопротивления включает следующие составляющие:

- случайная погрешность, вызванная технологическим разбросом сопротивлений и температурных коэффициентов датчиков;
- систематическая погрешность, вызванная термоэлектрическим эффектом, когда к платиновому или никелевому датчику подключают обычные медные провода и их соединения имеют разную температуру. Термоэдс возникает также в контактах меди и свинцово-оловянного припоя (величина термоэдс составляет 1...3 мкВ/°С);
- тепловой и фликкер-шум измеряемого сопротивления;

- систематическая погрешность термического шунтирования, связанная с теплоёмкостью датчика;
- динамическая погрешность;
- саморазогрев датчика;
- погрешность метода (схемы измерения) сопротивления, зависящая от длины проводов от модуля до датчика;
- погрешность измерительного модуля ввода.

Погрешность модуля ввода нормируется при условии, что сопротивление провода от модуля до датчика равно нулю. Поэтому эту составляющую погрешности можно рассчитать по формуле (9) и сложить с погрешностью модуля, но лучше откалибровать модуль с подключёнными к нему проводами нужной длины. ●

ЛИТЕРАТУРА

1. Денисенко В.В. Компьютерное управление технологическим процессом, экспериментом, оборудованием. — М. : Горячая линия — Телеком, 2009. — 608 с.
2. ГОСТ 6651-2009. Термопреобразователи сопротивления из платины, меди и никеля. Общие технические требования и методы испытания.
3. Low level measurements. — Cleveland : Keithley, 5th edition. — 1998.
4. А. с. 1509942 СССР, МПК G06G7/12. Цифроуправляемый резистор / Денисенко В.В., Зексер Л.О. — Оpubл. 23.09.1989, Бюл. № 35.
5. А. с. 1339537 СССР, МПК G05F3/08. Кодоуправляемый резистор / Денисенко В.В., Мережин Н.И. — Оpubл. 23.09.1987, Бюл. № 35.

НОВОСТИ НОВОСТИ НОВОСТИ НОВОСТИ НОВОСТИ НОВОСТИ

Новости ISA

Президенту Российской секции ISA, директору Института радиотехники, электроники и связи ГУАП Александру Роальдовичу Бестугину вручён диплом о присуждении ему учёной степени доктора технических наук. Члену Российской секции ISA, декану экономического факультета ГУАП Артуру Суменовичу Будагову вручён диплом о присуждении ему учёной степени доктора экономических наук. Члену Российской секции ISA, проректору ГУАП по международным отношениям Константину Викторовичу Лосеву вручён диплом о присуждении ему учёной степени доктора экономических наук. Члены Российской секции ISA от души поздравляют коллег с высокими научными достижениями.

Президент Российской секции ISA, доктор технических наук А.Р. Бестугин и Глава представительства ISA в РФ, доктор технических наук А.А. Оводенко преподнесли в дар Центру знаний ISA в ГУАП свои монографии.

Члены Российской студенческой секции ISA, аспиранты ГУАП Вадим Ненашев и Ян Липинский приняли участие в работе Международного латиноамериканского форума и в выставке Pe-Ru-SAT-2013, которые проводились на базе Национального инженерного университета (UNI) в городе Лима (Перу) 17–22 сентября 2013 года. Участников форума приветствовали

Президент Республики Перу О. Умала, посол РФ в Республике Перу Н.В. Софинский, министр образования и науки РФ Д.В. Ливанов, министр образования Республики Перу П. О’Брайн Салас, руководитель Российского космического агентства В.А. Поповкин, руководитель космического агентства Республики Перу (CONIDA) М. Пиментель, а также представитель отряда космонавтов РФ лётчик-космонавт РФ Г. Падалка. Аспиранты ГУАП приняли участие в экспозиции выставки и выступили с научными докладами на форуме.

По итогам тайного голосования, проведённого летом 2013 года, вице-президентом округа 12 ISA на 2015–2016 годы избран господин Jose Alexandre Pereira (Португалия). Он вступит в должность 1 января 2015 года.

Очередное заседание Европейского совета ISA пройдёт в городе Корк (Ирландия) 9–14 мая 2014 года.

Ежегодное собрание ISA состоится 7–11 ноября 2014 года в городе Канзас-Сити (США).

1 января 2014 года в должность президента ISA вступает госпожа Peggie W. Koon, Ph. D. Это вторая в истории ISA женщина-президент Общества. С 1 января 2014 года в должность президента Российской секции ISA вступает госпожа Юлия Анатольевна Антохина, кандидат экономических наук, проректор ГУАП по стратегическому развитию и управлению. ●

Компания ПРОСОФТ признана лучшим партнёром Advantech в 2013 году



Компания Advantech, являющаяся одним из мировых лидеров в производстве промышленных и встраиваемых компьютеров, провела ежегодную встречу своих дистрибьюторов по направлению «Встраиваемые системы». Мероприятие проходило в городе Суджоу (Китай), где компания Advantech открыла новые производственные предприятия. На конференции были подведены итоги развития фирмы Advantech в 2013 году, намечены перспективы и план развития в будущем, состоялось множество семинаров, посвящённых новинкам продукции.

Компания ПРОСОФТ является официальным дистрибьютором Advantech и постоянно участвует в ежегодных конференциях и семинарах. В этом году компания ПРОСОФТ удостоена высокого звания «Партнёр года» и получила награду «The Best Partnership Award 2013» за огромную работу, проведённую совместно с вендором для продвижения продукции Advantech на рынке СНГ.

ПРОСОФТ поставляет российским заказчикам весь спектр продукции Advantech: компоненты для встраиваемых и промышленных компьютеров, промышленные контроллеры, системы сбора данных, сетевое оборудование, средства операторского интерфейса и другое оборудование для промышленной автоматизации. В партнёрстве с компанией Advantech специалисты ПРОСОФТ приобрели богатый опыт в реализации как гражданских, так и оборонных проектов с применением современных и качественных компонентов. ●



Аспиранты ГУАП В. Ненашев и Я. Липинский на Pe-Ru-SAT-2013