



## Устройства защиты от импульсных перенапряжений

Для жестких условий эксплуатации

# УЗИП дискретных сигналов и цифровых интерфейсов SPD-D

изготовлено по ТУ 27.12.23-001-24171143-2024

Руководство по эксплуатации

© НИЛ АП, 2024

Версия от 3 декабря 2024 г.

*Одной проблемой стало меньше!*

---

Уважаемый покупатель!

Научно-исследовательская лаборатория автоматизации проектирования (НИЛ АП) благодарит Вас за покупку и просит сообщать нам свои пожелания по улучшению этого руководства или описанной в нем продукции. Ваши пожелания можно направлять по почтовому или электронному адресу, а также сообщать по телефону:

НИЛ АП, пер. Биржевой спуск, 8, Таганрог, 347900,

Тел.: +7 (495) 26-66-700,

e-mail: [info@reallab.ru](mailto:info@reallab.ru), <https://www.reallab.ru>

Вы можете также получить консультации по применению нашей продукции, воспользовавшись указанными выше координатами.

Авторские права на модуль и настоящее руководство принадлежат НИЛ АП.
---

---

# Оглавление

<b>1. Вводная часть .....</b>	<b>4</b>
1.1. Состав серии.....	4
1.2. Назначение модуля.....	5
1.3. Маркировка .....	5
1.4. Упаковка.....	6
1.5. Комплект поставки .....	6
<b>2. Технические данные.....</b>	<b>6</b>
2.1. Эксплуатационные свойства.....	6
2.2. Предельные условия эксплуатации и хранения .....	7
2.3. Технические параметры .....	8
<b>3. Принципы построения .....</b>	<b>9</b>
3.1. Структура модуля .....	9
<b>4. Руководство по применению .....</b>	<b>11</b>
4.1. Монтаж и подключение модуля .....	11
4.2. Действия при отказе изделия .....	12
<b>5. Техника безопасности .....</b>	<b>12</b>
<b>6. Обслуживание .....</b>	<b>13</b>
<b>7. Хранение, транспортировка и утилизация.....</b>	<b>13</b>
<b>8. Гарантия изготовителя.....</b>	<b>13</b>

## 1.1. Состав серии

---

# 1. Вводная часть

Устройства защиты от импульсных перенапряжений серии SPD (в дальнейшем по тексту именуемые как «УЗИП», «модули») предназначены для защиты оборудования промышленной автоматизации (АСУ ТП, АСКУЭ и др.), а именно:

- цифровых интерфейсов передачи данных (RS485, CAN, Ethernet, HART);
- сигнальных линий систем управления (дискретных входов, выходов и т.д.) и измерения;
- вторичных цепей питания.

Модули применяются для защиты от импульсных перенапряжений (грозозащита, защита от электростатических разрядов и т.д.) в пределах LPZ 0<sub>B</sub> – LPZ 2 зон молниезащиты (в соответствии с ГОСТ Р МЭК 62305-1-2010).

Модули выполнены для применения в расширенном температурном диапазоне -40 до +80 °С.

## 1.1. Состав серии

В состав серии SPD входят следующие линейки:

- SPD-D – УЗИП дискретных сигналов и цифровых интерфейсов (скорость передачи данных до 1 Мб/сек);
- SPD-VR – УЗИП дискретных сигналов с варисторной защитой;
- SPD-DLS – УЗИП дискретных сигналов с индикацией и сигнализацией;
- SPD-RS, SPD-RSG – УЗИП интерфейса RS-485 (G – с линией для подключения экрана кабеля);
- SPD-ETH – УЗИП интерфейса Ethernet;
- SPD-C – УЗИП комбинированные (1 защищаемая пара проводников дискретных/интерфейсных сигналов + 1 защищаемая пара проводников вторичных цепей питания).

УЗИП дискретных сигналов и цифровых интерфейсов имеют следующие модификации, которые представлены на рис. 1.1.

### 1.3. Маркировка

---

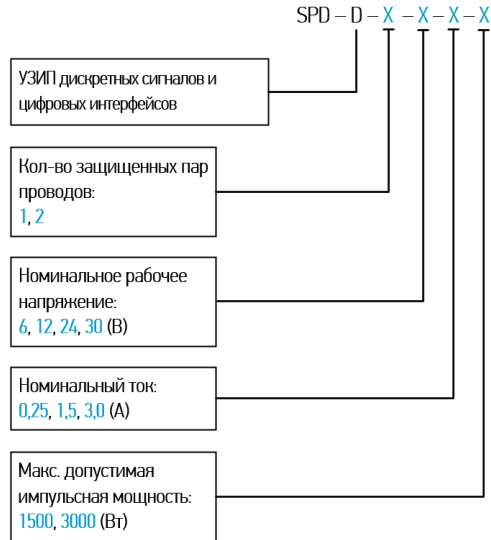


Рис. 1.1 Модификации модулей линейки SPD-D

### 1.2. Назначение модуля

Линейка модулей SPD-D предназначена для защиты дискретных входов типа «сухой контакт», дискретных входов логических сигналов напряжения, дискретных выходов, цифровых интерфейсов передачи данных (RS485, CAN, «токовая петля», HART и т.д.), цепей вторичного питания и т.д.

### 1.3. Маркировка

На левой боковой панели каждого модуля указана его марка, наименование изготовителя (НИЛ АП), знак соответствия, назначение выводов (клемм), IP степень защиты оболочки.

На правой боковой панели каждого модуля указан почтовый и электронный адрес изготовителя, телефон, вебсайт, дата изготовления и заводской номер изделия.

Предприятие-изготовитель оставляет за собой право пломбировать изделия. В случае, если изделие было опломбировано, а пломба впоследствии повреждена, изделие утрачивает гарантию.

## 2.1. Эксплуатационные свойства

---

### 1.4. Упаковка

Модуль упаковывается в специально изготовленную картонную коробку. Упаковка защищает модуль от повреждений во время транспортировки.

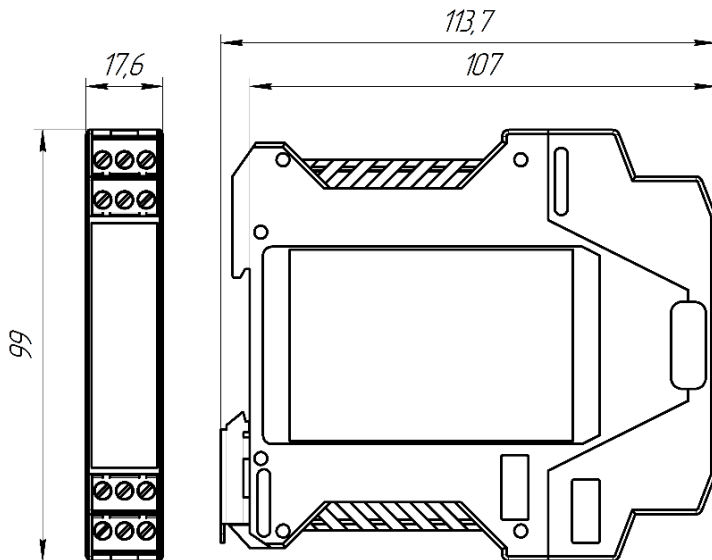


Рис. 1.2 Габаритный чертеж модуля

### 1.5. Комплект поставки

В комплект поставки модуля серии SPD входит:

- модуль;
- паспорт.

## 2. Технические данные

### 2.1. Эксплуатационные свойства

УЗИПы характеризуются следующими основными свойствами:

- имеют температурный диапазон работоспособности от  $-40$  до  $+80$  °С;

## 2.2. Предельные условия эксплуатации и хранения

---

- защищают цифровые интерфейсы передачи данных:
  - RS-485 – модули SPD-D-1-6-0,25-1500, SPD-D-2-6-0,25-1500, SPD-D-1-6-0,25-3000, SPD-D-2-6-0,25-3000;
  - CAN – модули SPD-D-1-6-1,5-1500, SPD-D-2-6-1,5-1500, SPD-D-1-6-1,5-3000, SPD-D-2-6-1,5-3000;
  - «токовая петля» + HART – модули SPD-D-1-30-0,25-1500, SPD-D-2-30-0,25-1500, SPD-D-1-30-0,25-3000, SPD-D-2-30-0,25-3000;
- защищают дискретных входы/выходы:
  - модули SPD-D-1-12-0,25-1500, SPD-D-2-12-0,25-1500, SPD-D-1-12-0,25-3000, SPD-D-2-12-0,25-3000; SPD-D-1-24-0,25-1500, SPD-D-2-24-0,25-1500, SPD-D-1-24-0,25-3000, SPD-D-2-24-0,25-3000;
- защищают цепи вторичного питания:
  - модули SPD-D-1-12-1,5-1500, SPD-D-2-12-1,5-1500, SPD-D-1-12-1,5-3000, SPD-D-2-12-1,5-3000; SPD-D-1-24-1,5-1500, SPD-D-2-24-1,5-1500, SPD-D-1-24-1,5-3000, SPD-D-2-24-1,5-3000; SPD-D-1-12-3-1500, SPD-D-2-12-3-1500, SPD-D-1-12-3-3000, SPD-D-2-12-3-3000; SPD-D-1-24-3-1500, SPD-D-2-24-3-1500, SPD-D-1-24-3-3000, SPD-D-2-24-3-3000;
- степень защиты от воздействий окружающей среды — IP20;
- наработка на отказ не менее 100 000 час;
- габаритные размеры (ВхШхГ): 99х17,6х113,7 мм;
- масса модуля составляет не более 150 г.

## 2.2. Предельные условия эксплуатации и хранения

Модуль может эксплуатироваться и храниться при следующих предельных условиях:

- температурный диапазон работоспособности от – 40 до +80 °С;
- относительная влажность не более 95 %;
- продолжительность непрерывной работы — 10 лет;
- срок службы изделия — 20 лет;
- оптимальная температура хранения от +5 до +40 °С;
- предельная температура хранения от -40 до +85 °С.

### 2.3. Технические параметры

### 2.3. Технические параметры

Технические характеристики модулей линейки SPD-D представлены в табл. 1.

Табл. 1. Технические характеристики модулей линейки SPD-D

Параметр	Обозначение	Значение параметра
<i>Общие параметры для всех модулей линейки SPD-D</i>		
Импульсный ток (10/350), (линия - линия, линия - PE, линия + линия - PE)	$I_{max}$	2,5 кА
Номинальный разрядный ток (8/20), (линия - линия, линия - PE)	$I_n$	20 кА
Номинальный ток	$I_N$	250 мА для модификаций SPD-D-x-x-0,25-x
		1500 мА для модификаций SPD-D-x-x-1,5-x
		3000 мА для модификаций SPD-D-x-x-3-x
Макс. допустимая импульсная мощность, рассеиваемая TVS-диодами	$P_{ppm}$	1500 Вт для модификаций SPD-D-x-x-x-1500
		3000 Вт для модификаций SPD-D-x-x-x-3000
Время срабатывания, не более	$t_A$	1 нс
Скорость передачи данных, не более	-	1 Мбит/с
Вносимая емкость, не более	C	2,2 нФ
Вносимое сопротивление (для каждого сигнального провода)	R	2,2 Ом $\pm 10\%$ (для модификаций SPD-D-x-x-0,25-x)
Вносимая индуктивность (для каждого сигнального провода)	L	4,7 мкГн $\pm 15\%$ (для модификаций SPD-D-x-x-1,5-x, SPD-D-x-x-3-x)
<i>Параметры для модулей SPD-D-1-6-x-x, SPD-D-2-6-x-x</i>		
Номинальное рабочее напряжение, DC/AC	$U_N$	6 В / 4 В
Макс. длительное рабочее напряжение, DC/AC, не более	$U_M$	7 В / 5 В
Уровень напряжения защиты при $I = 1$ мА, DC, (линия - линия, линия - PE)	$U_C$	<10 В
Уровень напряжения защиты при 1 кВ/мкс, (линия - линия)	$U_P$	<10 В



### 3.1. Структура модуля

<i>Параметры для модулей SPD-D-1-12-x-x, SPD-D-2-12-x-x</i>		
Номинальное рабочее напряжение, DC/AC	$U_N$	12 В/ 8 В
Макс. длительное рабочее напряжение, DC/AC, не более	$U_M$	14 В/ 10 В
Уровень напряжения защиты при $I = 1$ мА, DC, (линия - линия, линия - РЕ)	$U_C$	<17 В
Уровень напряжения защиты при 1 кВ/мкс, (линия - линия)	$U_P$	<19 В
<i>Параметры для модулей SPD-D-1-24-x-x, SPD-D-2-24-x-x</i>		
Номинальное рабочее напряжение, DC/AC	$U_N$	24 В/ 16 В
Макс. длительное рабочее напряжение, DC/AC, не более	$U_M$	27 В/ 19 В
Уровень напряжения защиты при $I = 1$ мА, DC, (линия - линия, линия - РЕ)	$U_C$	<31 В
Уровень напряжения защиты при 1 кВ/мкс, (линия - линия)	$U_P$	<34 В
<i>Параметры для модулей SPD-D-1-30-x-x, SPD-D-2-30-x-x</i>		
Номинальное рабочее напряжение, DC/AC	$U_N$	30 В/ 20 В
Макс. длительное рабочее напряжение, DC/AC, не более	$U_M$	32 В/ 23 В
Уровень напряжения защиты при $I = 1$ мА, DC, (линия - линия, линия - РЕ)	$U_C$	<36 В
Уровень напряжения защиты при 1 кВ/мкс, (линия - линия)	$U_P$	<34 В

## 3. Принципы построения

Модуль использует новейшую элементную базу с температурным диапазоном от  $-40$  до  $+80$  °С, поверхностный монтаж выполнен групповой пайкой в конвекционной печи со строго контролируемым температурным профилем.

### 3.1. Структура модуля

Модули линейки SPD-D (рис. 3.1 – рис. 3.4) содержат две ступени защиты. Первая ступень выполнена на газонаполненных разрядниках с  $I_n(8/20) = 20$  кА. Вторая ступень выполнена на TVS-диодах с  $P_{ppm} = 1500/3000$  Вт.

### 3.1. Структура модуля

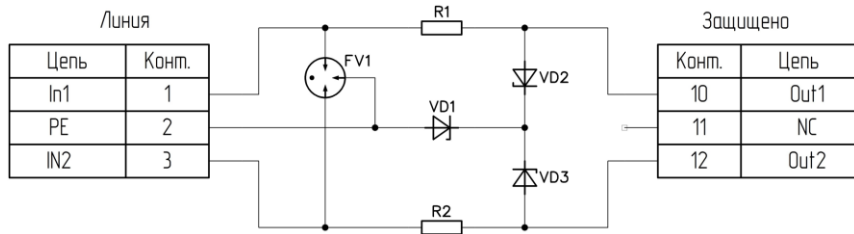


Рис. 3.1. Принципиальная схема модулей SPD-D-1-0,25-1500, SPD-D-1-0,25-3000

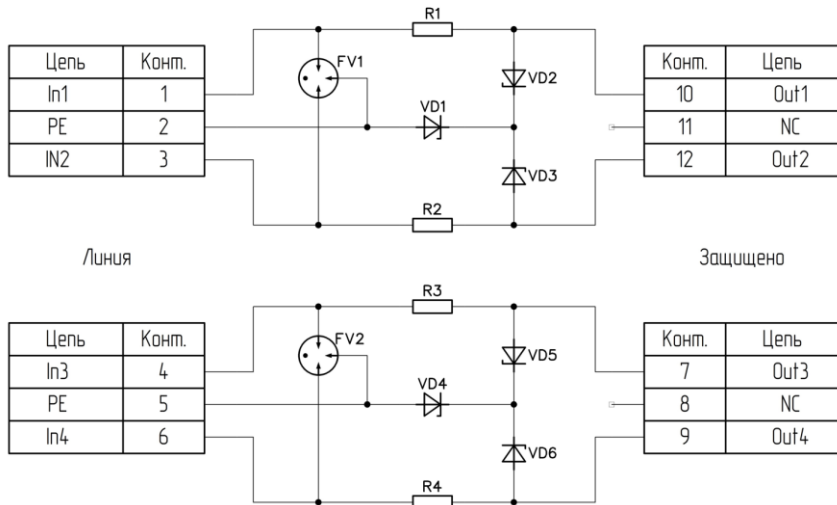


Рис. 3.2. Принципиальная схема модулей SPD-D-2-0,25-1500, SPD-D-2-0,25-3000

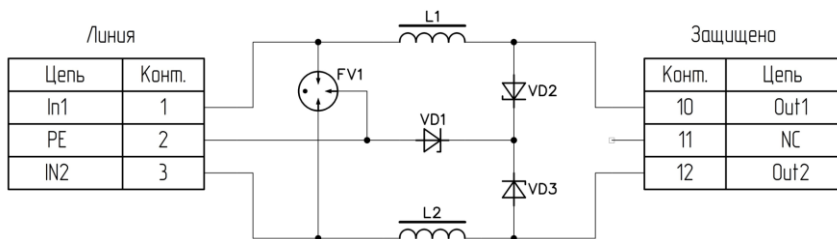


Рис. 3.3. Принципиальная схема модулей SPD-D-1-1,5-1500, SPD-D-1-1,5-3000, SPD-D-1-3-1500, SPD-D-1-3-3000

## 4.1. Монтаж и подключение модуля

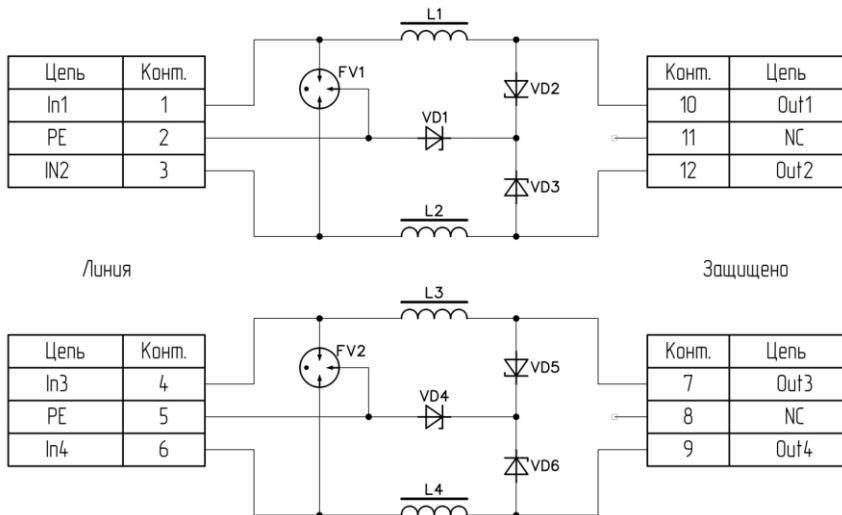


Рис. 3.4. Принципиальная схема модулей SPD-D-2-1,5-1500, SPD-D-2-1,5-3000, SPD-D-2-3-1500, SPD-D-2-3-3000

# 4. Руководство по применению

## 4.1. Монтаж и подключение модуля

Модуль, может быть, использован на производствах и объектах вне взрывоопасных зон в соответствии с настоящим руководством по эксплуатации. Место установки модулей должно быть удобно для проведения монтажа, демонтажа и обслуживания.

Модули предназначены для установки на монтажную DIN-рейку шириной 35 мм. Для крепления на DIN-рейку нужно оттянуть пружинящую защелку (рис. 4.1), затем надеть модуль на рейку и отпустить защелку. Чтобы снять модуль, сначала оттяните ползунок, затем снимите модуль. Оттягивать защелку удобно отверткой.

Перед установкой модуля следует убедиться, что температура и влажность воздуха, а также уровень вибрации и концентрация газов, вызывающих коррозию, находятся в допустимых для модуля пределах.

## 4.2. Действия при отказе изделия

---



Рис. 4.1 Вид снизу на модуль серии SPD

При установке модуля вне помещения его следует поместить в пыле-влагозащищённом корпусе с необходимой степенью защиты.

Сечение жил проводов, подсоединяемых к клеммам модуля, должно быть в пределах от 0,5 до 2,5 мм<sup>2</sup>.

## 4.2. Действия при отказе изделия

При отказе модуля в системе его следует заменить на новый. Для замены модуля необходимо отсоединить все кабели и вместо испорченного модуля установить новый.

## 5. Техника безопасности

Согласно ГОСТ 25861-83 (СТ СЭВ 3743-82) данное изделие относится к приборам, которые пропускают безопасное сверхнизкое напряжение и не требуют специальной защиты персонала от случайного соприкосновения с токоведущими частями. При соблюдении требований настоящего руководства по эксплуатации УЗИП не представляет опасности для жизни и здоровья потребителя.

## 8. Гарантия изготовителя

---

Монтаж модуля необходимо осуществлять в обесточенном состоянии квалифицированному электротехническому персоналу, имеющему соответствующий допуск.

**ЗАПРЕЩАЕТСЯ ЭКСПЛУАТАЦИЯ И ПОДЛЕЖИТ ЗАМЕНЕ МОДУЛЬ С ПОВРЕЖДЕНИЕМ КОРПУСА ИЛИ КЛЕММ.**

**ЗАПРЕЩАЕТСЯ ИСПОЛЬЗОВАНИЕ МОДУЛЯ ДЛЯ КОММУТАЦИИ СИГНАЛОВ СО ЗНАЧЕНИЯМИ ТОКА И НАПРЯЖЕНИЯ ПРЕВЫШАЮЩИМИ УКАЗАННЫЕ В ТАБЛ. 1 НАСТОЯЩЕГО РУКОВОДСТВА.**

## 6. Обслуживание

В процессе эксплуатации один раз в 6 месяцев требуется проверка момента затяжки винтовых клемм; очистка от пыли и визуальный осмотр целостности корпуса модуля.

## 7. Хранение, транспортировка и утилизация

Хранить устройство следует в таре изготовителя. При ее отсутствии надо принять меры для предохранения изделия от попадания внутрь его и на поверхность пыли, влаги, конденсата, инородных тел. Срок хранения прибора составляет 10 лет.

Транспортировать изделие допускается любыми видами транспорта в таре изготовителя.

Устройство не содержит вредных для здоровья веществ, и его утилизация не требует принятия особых мер.

## 8. Гарантия изготовителя

НИЛ АП гарантирует бесплатный ремонт неисправных приборов в течение 18 месяцев со дня продажи при условии отсутствия видимых механических повреждений и не нарушении условий эксплуатации.

Покупателю запрещается срывать гарантийную пломбу и открывать крышку корпуса прибора. Гарантия не распространяется на приборы, у которых повреждена гарантийная пломба и которые были вскрыты пользователем.

## 8. Гарантия изготовителя

---

Доставка изделий для ремонта выполняется по почте или курьером. При пересылке почтой прибор должен быть помещен в упаковку изготовителя или эквивалентную ей по стойкости к механическим воздействиям во время пересылки. К прибору необходимо приложить оригинальный паспорт, описание дефекта и условия, при которых прибор вышел из строя.