

Устройства автоматической обработки данных для жестких условий эксплуатации

Программируемые логические контроллеры серии MC-ARD

**MC-12D4R4O-ARD, MC-12D6R-ARD,
MC-12D8O, MC-8D2S-ARD, MC-8D2R-ARD,
MC-4A7D4R4O-ARD, MC-8U8O-ARD,
MC-8U6R-ARD**

ТУ 26.20.30-006-24171143-2021

Руководство по эксплуатации

© НИЛ АП, 2025

Версия от 5 марта 2025 г.

Одной проблемой стало меньше!

Уважаемый покупатель!

Научно-исследовательская лаборатория автоматизации проектирования (НИЛ АП) благодарит Вас за покупку и просит сообщать нам свои пожелания по улучшению этого руководства или описанной в нем продукции. Ваши пожелания можно направлять по почтовому или электронному адресу, а также сообщить по телефону:

НИЛ АП, пер. Биржевой спуск, 8, Таганрог, 347900,

Тел.: (495) 26-66-700,

e-mail: info@reallab.ru • <http://www.reallab.ru>.

Вы можете также получить консультации по применению нашей продукции, воспользовавшись указанными выше координатами.

Пожалуйста, внимательно изучите настоящее руководство. Это позволит вам в кратчайший срок и наилучшим образом использовать приобретенное изделие.

Авторские права на программное обеспечение, модуль и настоящее руководство принадлежат НИЛ АП.
--

Оглавление

1. Вводная часть	5
1.1. Юридическая информация.....	5
1.1.1. Используемое программное обеспечение.....	5
1.2. Быстрый старт.....	6
1.3. Отличия от аналогов.....	6
1.4. Состав серии.....	6
1.5. Назначение микро-ПЛК	9
1.6. Состав и конструкция ПЛК.....	9
1.7. Требуемый уровень квалификации персонала.....	16
1.8. Маркировка и пломбирование.....	16
1.9. Упаковка.....	17
1.10. Комплект поставки	17
2. Технические данные.....	17
2.1. Эксплуатационные свойства.....	17
2.2. Технические параметры	18
2.3. Предельные условия эксплуатации и хранения	22
2.4. Напряжение изоляции	22
3. Описание принципов построения	23
3.1. Элементная база ПЛК.....	23
3.2. Структура ПЛК	23
4. Руководство по применению.....	30
4.1. Органы индикации ПЛК	30
4.2. Органы управления ПЛК	30
4.3. Монтаж ПЛК.....	30
4.4. Программирование ПЛК.....	31

4.5. Управление нагрузками дискретных выходов ПЛК.....	32
4.6. Получение логических уровней на дискретных выходах ПЛК.....	32
4.7. Промышленная сеть на основе интерфейса RS-485	33
4.8. Контроль качества и порядок замены ПЛК.....	35
4.9. Контроль качества и порядок замены ПЛК.....	35
5. Программное обеспечение ПЛК.....	35
6. Техника безопасности	35
7. Хранение.....	36
8. Транспортирование	36
9. Утилизация.....	37
10. Гарантии изготовителя	37
11. Сведения о сертификации.....	37
Лист регистрации изменений	38

1. Вводная часть

Настоящее руководство по эксплуатации является документом, описывающим назначение и принцип функционирования устройств программируемых логических контроллеров для малых локальных систем управления – микро ПЛК панельного исполнения MC-12D4R4O-ARD, MC-12D6R-ARD, MC-12D8O-ARD, MC-8D2S-ARD, MC-8D2R-ARD, MC-4A7D4R4O-ARD, MC-8U8O-ARD, MC-8U6R-ARD (далее ПЛК), входящих в состав серии MC-ARD (Micro Controller Arduino), а также устанавливает правила их эксплуатации.

Серия MC-ARD полностью повторяет серию MC, но предназначена для программирования средствами Arduino IDE.



ВНИМАНИЕ

Допуск к работе и меры безопасности

Перед началом эксплуатации ПЛК необходимо внимательно ознакомиться с руководством по эксплуатации.

К работе с ПЛК допускается только персонал, соответствующий следующим требованиям:

- изучивший паспорт и руководство по эксплуатации;
- имеющий допуск к работам с электроустановками напряжением до 1000 В, в случае применения ПЛК (MC-12D4R4O-ARD, MC-12D6R-ARD, MC-8D2S-ARD, MC-8D2R-ARD, MC-4A7D4R4O-ARD, MC-8U6R-ARD) для коммутации напряжения более 36 В;
- обладающий необходимой квалификацией и компетенцией для выполнения указанных видов работ.

1.1. Юридическая информация

1.1.1. Используемое программное обеспечение

В данном устройстве используется программное обеспечение, распространяемое на условиях лицензии GNU General Public License версии 3 (GPLv3). Для получения исходного кода и информации по лицензии можно по [ссылке](#).

1.2. Быстрый старт

Установите и настройте Arduino IDE, согласно п.2.2. руководства пользователя по загрузке ПО в контроллеры серии MC-ARD. Для подключения модуля к компьютеру, не имеющему порта RS-485, необходим преобразователь интерфейса RS-232 в RS-485 или USB в RS-485.

Далее нужно скачать архив, содержащий библиотеки и примеры их применения по [ссылке](#).

В соответствии с п.2.3. руководства по загрузке ПО в ПЛК серии MC-ARD, запрограммировать модуль одним из примеров, расположенным в папке «General examples» архива.

1.3. Отличия от аналогов

Все ПЛК серии MC-ARD отличаются от аналогов следующим:

- поддерживают Российские ГОСТы;
- превосходят аналоги по количеству и качеству защиты от небрежного использования и аварийных режимов работы системы. ПЛК серии MC-ARD имеют 11 видов защиты;
- диапазоном рабочих температур (от -40 до +80 °C);
- более подробно и корректно описаны технические характеристики;
- ПЛК серии MC-ARD имеют различные комбинации входов/выходов, позволяющих выбрать наиболее подходящую модель ПЛК для решения задач пользователя;
- каждый ПЛК имеет 34 контакта. Это позволило реализовать дополнительные функциональные преимущества;
- техническая поддержка модулей выполняется на русском языке.

1.4. Состав серии

В состав серии входят следующие ПЛК:

- MC-12D4R4O-ARD – 12 дискретных входов, 4 релейных выхода, 4 выхода типа «открытый сток»;
- MC-12D6R-ARD – 12 дискретных входов, 6 релейных выходов;
- MC-12D8O-ARD – 12 дискретных входов, 8 выходов типа «открытый сток»;
- MC-8D2S-ARD – 8 дискретных входов, 2 симистора, 4 универсальных неизолированных дискретных входа-выхода микропроцессора ATmega;
- MC-8D2R-ARD – 8 дискретных входов, 2 релейных выхода, 4 универсальных неизолированных дискретных входа-выхода микропроцессора ATmega;

- MC-4A7D4R4O-ARD – 4 аналоговых входа (0-2.5В или 0-20 мА), 7 дискретных входов, 4 релейных выходов, 4 выхода типа «открытый сток»;
- MC-8U8O-ARD – 8 универсальных аналоговых входов (возможность подключения 4 термопар или 2 термосопротивлений или 7 источников аналогового сигнала от 0 до 2 В), 3 дискретных входов, 8 выходов типа «открытый сток»;
- MC-8U6R-ARD – 8 универсальных аналоговых входов (возможность подключения 4 термопар или 2 термосопротивлений или 7 источников аналогового сигнала от 0 до 2 В), 3 дискретных входов, 6 релейных выходов.

Расшифровка модификаций модельного ряда устройств представлена в Табл. 1 – Табл. 2.

Табл. 1 Дискретные ПЛК

Параметр	Наименование				
	MC-12D4R4O-ARD	MC-12D6R-ARD	MC-12D8O-ARD	MC-8D2S-ARD	MC-8D2R-ARD
Интерфейс для загрузки программ	RS-485, SPI, JTAG				
Память программ FLASH	128 кБ				
Память данных ОЗУ	4 кБ				
Память данных EEPROM	4 кБ				
Тип процессора	ATMega128 (RISC 8 bit) 16 MIPS				
Цифровой дисплей и кнопки для задания параметров	Есть				
Часы реального времени	Есть				
Встроенный датчик температуры платы ПЛК	Есть				
Порт для управления модулями ввода-вывода	RS-485 - 2 шт.				
Гальваническая развязка порта RS-485	порт DATA2				
Дискретный вход типа «мокрый контакт»	12	12	12	8	8
Дискретный выход типа «Открытый сток»	4	-	8	-	-
Дискретный выход релейный	4	6	-	-	2

Вводная часть

Дискретный выход симисторный	-	-	-	2	-
Универсальные неизолированные дискретные входы-выходы	-	-	-	4	4

Табл. 2 Аналоговые ПЛК

Параметр	Наименование		
	MC-4A7D4R4O-ARD	MC-8U8O-ARD	MC-8U6R-ARD
Интерфейс для загрузки программ	RS-485, SPI, JTAG		
Память программ FLASH	128 кБ		
Память данных ОЗУ	4 кБ		
Память данных EEPROM	4 кБ		
Тип процессора	ATMega128 (RISC 8 bit) 16 MIPS		
Цифровой дисплей и кнопки для задания параметров	Есть		
Часы реального времени	Есть		
Встроенный датчик температуры платы ПЛК	Есть		
Порт для управления модулями ввода-вывода	RS-485 - 2 шт.		
Гальваническая развязка порта RS-485	порт DATA2		
Аналоговый вход 0...2.5В/0...20мА (относительно AGND)	4	-	-
Универсальный аналоговый вход $\pm 15\text{мВ}$, $\pm 50\text{мВ}$, $\pm 100\text{мВ}$, $\pm 150\text{мВ}$, $\pm 250\text{мВ}$, $\pm 500\text{мВ}$, $\pm 1\text{В}$, $\pm 2\text{В}$.	-	8 (8 одиночных входов или 4 термпары или 2 термосопротивления)	8 (8 одиночных входов или 4 термпары или 2 термосопротивления)
Дискретный вход типа «мокрый контакт»	7	3	3
Дискретный выход типа «Открытый сток»	4	8	-
Дискретный выход релейный	4	-	6

1.5. Назначение микро-ПЛК

Основным назначением ПЛК является автоматическая обработка данных и локальное управление технологическим оборудованием по программе, предварительно загруженной во внутреннюю Flash память ПЛК, например:

- установкой для вакуумной формовки пластика;
- газовым или электрическим водогрейным котлом;
- температурой печи, термокамеры, термостата;
- мельницей, дробилкой, мешалкой;
- устройством дозирования;
- гранулятором;
- насосом;
- прессом для штамповки;
- испытательным стендом;
- упаковочным и фасовочным автоматом;
- автоматом для изготовления рамок для картинок;
- управление прессом при деревообработке;
- автоматом для обертывания продуктов в термоусадочную пленку;
- насосной станцией в системах канализации сточных вод;
- конвейерами;
- световой рекламой;
- микроклиматом в помещении и др.

Кроме этого, ПЛК может управлять модулями ввода-вывода через интерфейс RS-485.

1.6. Состав и конструкция ПЛК

ПЛК изготавливается в панельном исполнении, состоит из передней крышки, печатной платы и задней крышки, которая прикрепляется к передней крышке двумя винтами, а также съемных клеммных колодок с винтовыми зажимами (рис. 1.10).

Цоколевка разъемов приведена на рис. 1.1 - рис. 1.8. Съемные клеммные колодки позволяют выполнить быструю замену ПЛК без отсоединения подведенных к нему проводов. Для отсоединения клеммных колодок нужно с некоторым усилием вытащить клеммную колодку из ответной части.

Назначения движковых переключателей в ПЛК описано в табл. 1.

Табл. 1. Назначения движковых переключателей в ПЛК

Дискретные ПЛК	
MC-12D4R40-ARD, MC-12D6R-ARD, MC-12D80-ARD, MC-8D2S-ARD, MC-8D2R-ARD	- Движковый переключатель SA1 отвечает за подключение 2 «подтягивающих» резисторов на входах 2Data+ и 2Data- и терминального резистора 120 Ом между ними. - Движковый переключатель SA6 отвечает за подключение 2 «подтягивающих» резисторов на входах 1Data+ и 1Data- и терминального резистора 120 Ом между ними.
Аналоговые ПЛК	
MC-8U80-ARD	- Движковый переключатель SA1 отвечает за подключение 2 «подтягивающих» резисторов на входах 2Data+ и 2Data- и терминального резистора 120 Ом между ними. - Движковый переключатель SA6 отвечает за подключение 2 «подтягивающих» резисторов на входах 1Data+ и 1Data- и терминального резистора 120 Ом между ними.
MC-8U6R-ARD	- Движковый переключатель SA1 отвечает за подключение 2 «подтягивающих» резисторов на входах 2Data+ и 2Data- и терминального резистора 120 Ом между ними. - Движковый переключатель SA5 отвечает за подключение 2 «подтягивающих» резисторов на входах 1Data+ и 1Data- и терминального резистора 120 Ом между ними.
MC-4A7D4R40-ARD	- Движковые переключатели SA8 и SA6 отвечают за подключение токовых шунтов на входах Ain0-Ain3. - Движковый переключатель SA1 отвечает за подключение 2 «подтягивающих» резисторов на входах 2Data+ и 2Data- и терминального резистора 120 Ом между ними. - Движковый переключатель SA7 отвечает за подключение 2 «подтягивающих» резисторов на входах 1Data+ и 1Data- и терминального резистора 120 Ом между ними.

Корпус выполнен из ударопрочного полистирола методом литья под давлением. Внутри корпуса находится печатная плата. Монтаж платы выполнен по технологии монтажа на поверхность.

Для крепления ПЛК на панели, в комплект поставки входят специальные фиксаторы, удерживающие ПЛК с обратной стороны панели.

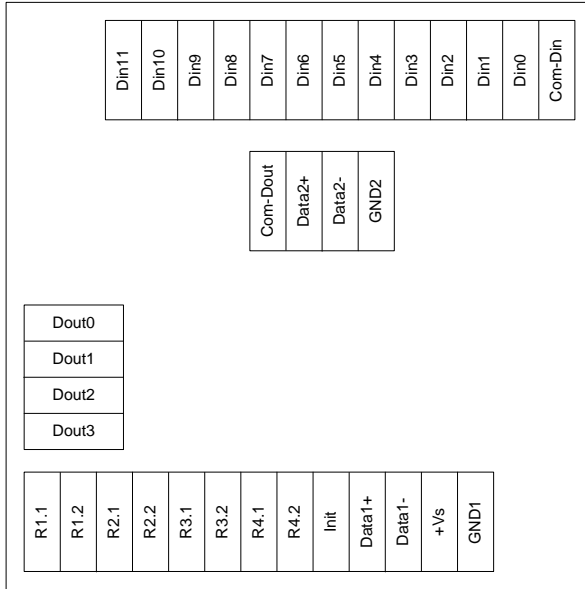


Рис. 1.1 Цоколевка ПЛК MC-12D4R40-ARD

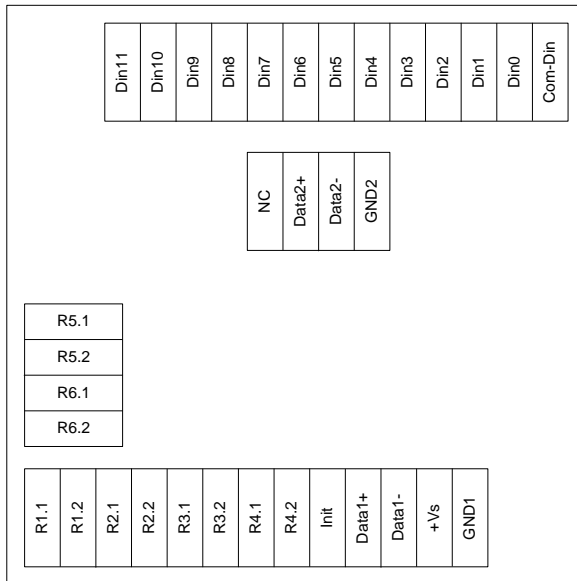


Рис. 1.2 Цоколевка ПЛК MC-12D6R-ARD

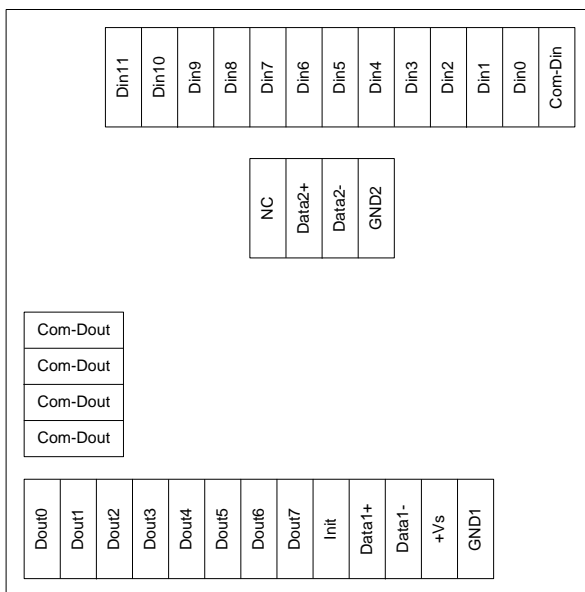


Рис. 1.3 Цоколевка ПЛК MC-12D80-ARD

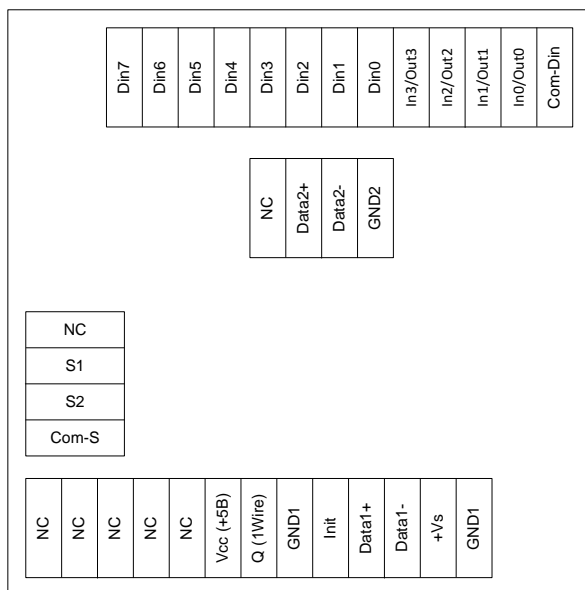


Рис. 1.4 Цоколевка ПЛК MC-8D2S-ARD

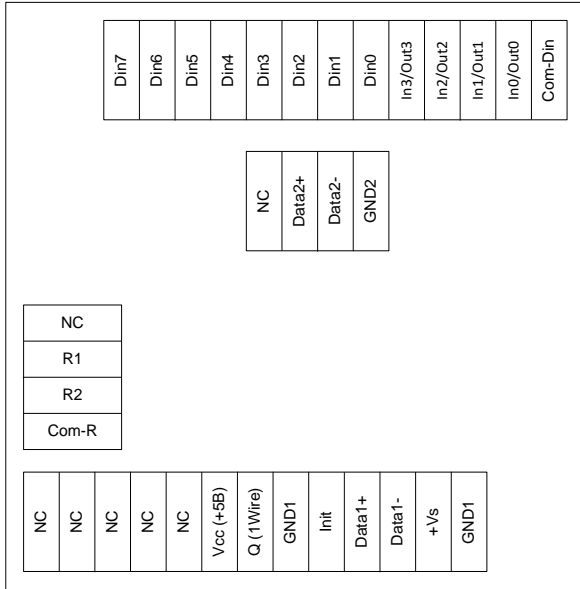


Рис. 1.5 Цоколевка ПЛК MC-8D2R-ARD

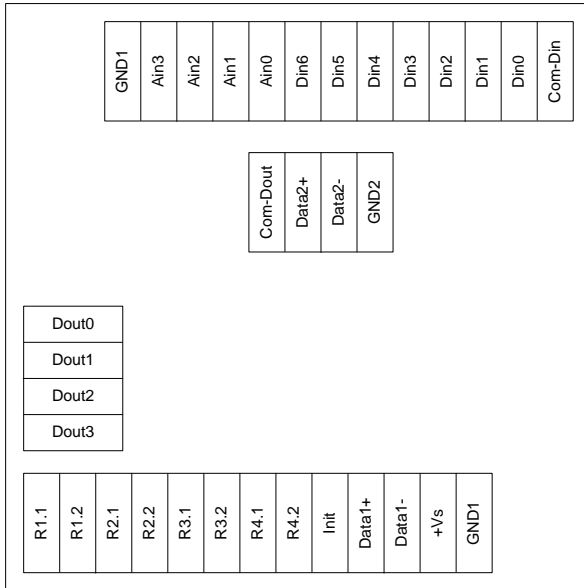


Рис. 1.6 Цоколевка ПЛК MC-4A7D4R4O-ARD

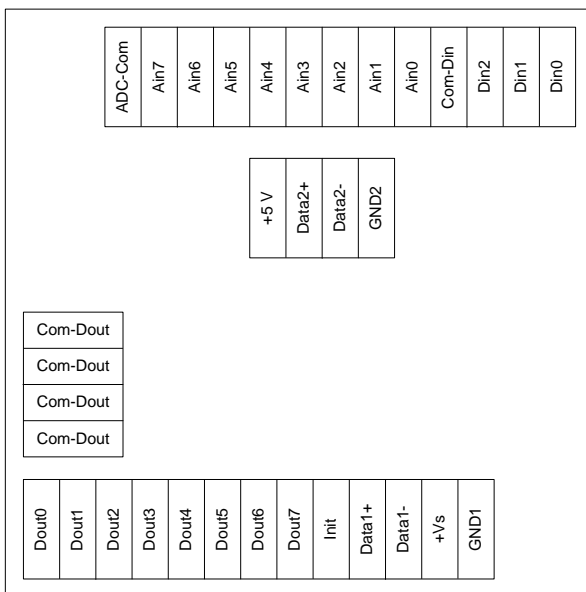


Рис. 1.7 Цоколевка ПЛК MC-8U80-ARD

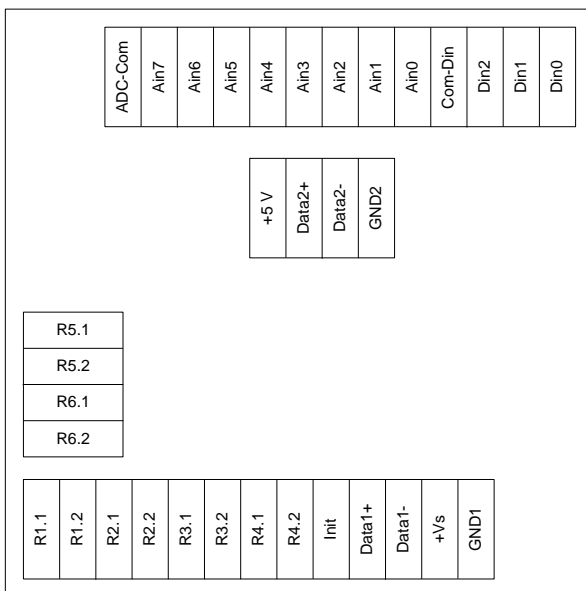


Рис. 1.8 Цоколевка ПЛК MC-8U6R-ARD

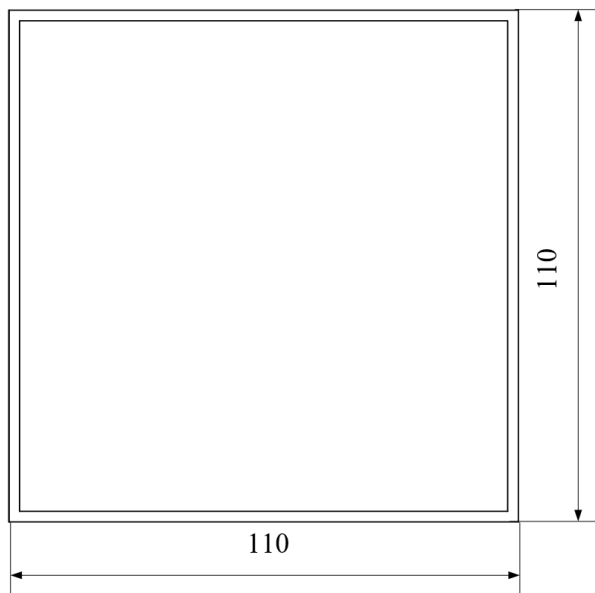


Рис. 1.9. Габаритный чертеж ПЛК серии MC-ARD. Вид спереди.

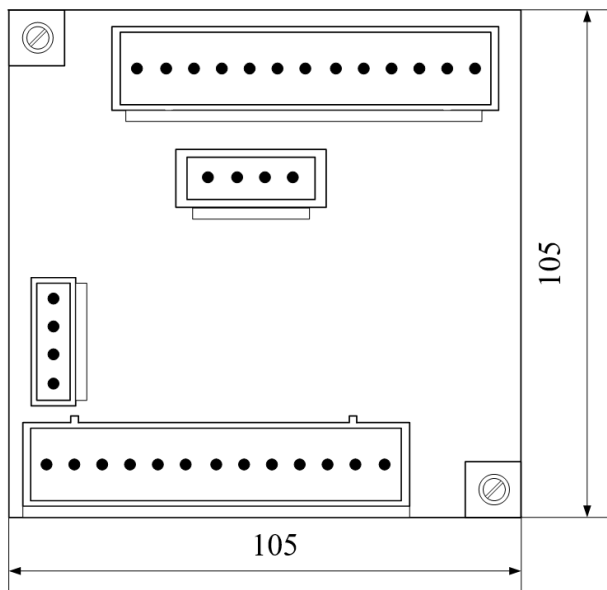


Рис. 1.10. Габаритный чертеж ПЛК серии MC-ARD. Вид сзади.

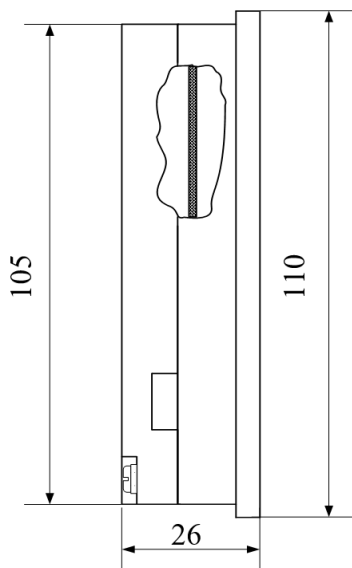


Рис. 1.11. Габаритный чертеж ПЛК серии MC-ARD. Вид сбоку.

1.7. Требуемый уровень квалификации персонала

Для работы с ПЛК необходимы навыки программирования микроконтроллеров семейства AVR. На сайте компании изготовителя (НИЛ АП) в свободном доступе представлены примеры для программирования на языке Си, разработанные для бесплатной среды программирования Arduino IDE (можно скачать бесплатно с официального сайта Arduino).

1.8. Маркировка и пломбирование

Наименованием ПЛК является "MC ", типом - одно из указанных ниже буквенно-цифровых условных обозначений.

MC-xAxUxxDxSxRxxO-ARD

x/xx – количество входов-выходов;

A - аналоговый вход напряжения 0-2,5 В или тока 0-20 мА;

U - универсальный аналоговый вход (может использоваться для ввода напряжения, а также сигналов с термомпар и термосопротивлений);

D - дискретный вход типа «мокрый контакт»;

S - дискретный симисторный выход;

R - дискретный релейный выход;

O - дискретный выход типа «открытый сток».

ARD - для программирования средствами Arduino IDE.

Пример записи обозначения продукции в других документах и при заказе:

MC-12D4R4O-ARD – ПЛК марки MC-ARD имеющий 12 дискретных входов типа «мокрый контакт», 4 дискретных релейных выхода, 4 дискретных выхода типа "открытый сток", для программирования средствами Arduino IDE.

На лицевой панели ПЛК указано его наименование, товарный знак, страна производитель, состав ПЛК, IP степень защиты оболочки, диапазон рабочих температур.

На обратной стороне указано назначение выводов (клемм), наименование изделия, дата изготовления и заводской номер.

1.9. Упаковка

Для поставки потребителю, ПЛК упаковывается в специально изготовленную картонную коробку, которая защищает ПЛК от повреждений во время транспортировки.

1.10. Комплект поставки

В комплект поставки ПЛК входит:

- ПЛК;
- паспорт;
- 4 фиксатора с винтами для крепления на панель шкафов управления.

2. Технические данные

2.1. Эксплуатационные свойства

ПЛК характеризуется следующими основными техническими характеристиками:

- температурным диапазоном работоспособности от -40 до +80 °С;
- диапазон напряжений питания (от +10 до +30 В);
- имеет защиту от:
 - неправильного подключения полярности источника питания;
 - перегрузки по току нагрузки порта RS-485;
 - электростатических разрядов по выходу, входу и порту RS-485;
 - перегрева выходных каскадов порта RS-485;
 - короткого замыкания клемм порта RS-485.

Технические данные

- поддерживает любую скорость обмена через порты RS-485 вплоть до 115200 бит/с;
- степень защиты от воздействий окружающей среды со стороны задней части ПЛК - IP20;
- степень защиты от воздействий окружающей среды со стороны передней панели ПЛК - IP54;
- уровень относительной влажности RH-2 (относительная влажность 5-95 %);
- уровень жесткости для электростатических разрядов (ЭСР) ESD-4;
- степень загрязнения (в микросреде) «степень загрязнения 1»;
- высота установки над уровнем моря не должна превышать 2000 м;
- ПЛК не могут эксплуатироваться в среде газов, вызывающих коррозию металла;
- вес ПЛК составляет не более 150 г;
- код в соответствии с Общероссийским классификатором продукции по видам экономической деятельности ОК 034-2014 (КПЕС 2008): 26.20.3;
- наработка на отказ не менее 100 000 час;
- средний срок службы - не менее 20 лет.

2.2. Технические параметры

Табл. 2. Параметры ПЛК

Параметр	Значение параметра (-40...+80 °С)	Примечание
<i>Параметры передатчика порта RS-485</i>		
Защита от перегрева выходных каскадов порта RS-485: - температура срабатывания защиты - температура перехода в рабочее состояние	150 °С 140 °С	Предохраняет выходные каскады от перегрева в случае продолжительного короткого замыкания в шине RS-485. Выходные каскады передатчика порта RS-485 переводятся в высокоомное состояние, пока температура выходного каскада не понизится до 140 °С
Защита от короткого замыкания клемм порта RS-485	Есть	

Технические параметры

Параметр	Значение параметра (-40...+80 °С)	Примечание
Защита от электростатического разряда и выбросов на клеммах порта RS-485	Есть	
Нагрузочная способность	32	32 модуля ввода-вывода могут быть подсоединены в качестве нагрузки порта RS-485
Дифференциальное выходное напряжение	от 1,5 до 5 В	При сопротивлении нагрузки от 27 Ом до бесконечности
Синфазное напряжение на зажимах в режиме передачи	от -7 до +12 В	
Ток короткого замыкания выходов	от 35 до 250 мА	При напряжении на зажимах порта от -7 В до +12 В
Напряжение логической единицы на выходе	4 В	Ток выхода -4 мА
Напряжение логического нуля на выходе	0,4 В	Ток выхода +4 мА
<i>Параметры приемника порта RS-485</i>		
Уровень логического нуля порта в режиме приема	от -0,2 до +0,2 В	Дифференциальное входное напряжение. При синфазном напряжении от -7 В до +12 В
Гистерезис по входу	70 мВ	
Входное сопротивление	12 кОм	Типовое значение
Входной ток	1 мА	Максимальное значение
<i>Параметры аналоговых входов MC-8U80-ARD, MC-8U6R-ARD</i>		
Диапазон измерений	Пределы допускаемой основной погрешности	Пределы допускаемой дополнительной погрешности, вызванной изменением температуры на 10 °С
±15 мВ; ±50 мВ; ±100 мВ; ±150 мВ; ±250 мВ; ± 500 мВ; ±1 В; ±2 В;	±0,05 %	±0,025 %
Pt139 :59,64–317,17 Ом	±0,05 %	±0,025 %
Pt138 :18,52–313,71 Ом		
Ni : 69,45 – 161,72 Ом		
Cu1428 :12,17–185,55Ом		
Cu1426 :78,69–185,23Ом		

Технические данные

Параметр	Значение параметра (-40...+80 °С)	Примечание
K -265...+1366 °С	±3,5 °С	±1 °С
J -208...+1196 °С	±3 °С	
B 20...1820 °С	±4 °С	
L -200...+800 °С	±3 °С	
E -270...+1000 °С	±3,5 °С	
S -50...+1770 °С	±4 °С	
R -50...+1770 °С	±4 °С	
N -270...+1300 °С	±4 °С	
T -270...+400 °С	±2,5 °С	
Ток утечки входов при напряжении на входах выше допустимого, не более	10 мА	
Коэффициент ослабления помехи нормального вида	-71 dB	
Коэффициент ослабления помехи общего вида	-90 dB	
Защита от перенапряжения по входам	5 В	
<i>Параметры аналоговых входов MC-4A7D4R4O-ARD</i>		
Напряжение на входе не более	0...2,5 В	
Ток на входе не более	0...20 мА	
Пределы допускаемой основной погрешности	не более 0,2 %	в режиме измерения тока
	не более 0,4 %	в режиме измерения напряжения
<i>Параметры дискретных входов</i>		
Напряжение логического нуля	3,0 В	не более
Напряжение логической единицы	4...30 В	
Входное сопротивление	22,5 кОм	
Гальваническая изоляция	3 кВ	

Технические параметры

Параметр	Значение параметра (-40...+80 °С)	Примечание	
<i>Параметры дискретных выходов</i>			
	«Открытый сток»	Реле	Симистор
Максимальное рабочее напряжение	35 В	250 В	400 В
Максимальный ток нагрузки	0,75 А	2 А / 30 В 0,25 А / 250 В 0,5 А / 120 В	2 А
<i>Универсальные неизолированные дискретные входы-выходы</i>			
Напряжение логического нуля	1 В	не более	
Напряжение логической единицы	3...5 В		
Входное сопротивление	1,2 кОм		
Ток на входе не более	4 мА	не более	
<i>Параметры цепей питания</i>			
Напряжение питания	от 10 до 30 В	Нестабилизированное напряжение. Допускаются пульсации размахом до 5 В, не выходящие напряжение за пределы диапазона 10...30 В	
Потребляемая мощность: MC-8U8O-ARD MC-12D4R4O-ARD MC-12D6R-ARD MC-12D8O-ARD MC-12D2S-ARD MC-12D2R-ARD MC-8U8O-ARD MC-4A7D4R4O-ARD	1,3 Вт 1,2 Вт 1,5 Вт 0,6 Вт 0,75 Вт 0,8 Вт 1,2 Вт 1,2 Вт	не более, при напряжении питания 12 В	

Примечание к таблице:

1. При обрыве линии с приемной стороны порта RS-485 приемник показывает состояние логической единицы.
2. Максимальная длина кабеля, подключенного к выходу передатчика порта RS-485, равна 1,2 км.
3. Характеристики указаны при импедансе нагрузки порта RS-485 - 100 Ом.

2.3. Предельные условия эксплуатации и хранения

- температурный диапазон работоспособности от -40 до +80 °С;
- напряжение на дискретных входах от 0 до 400 В (в зависимости от модификации);
- напряжение на аналоговых входах от 0 до 2,5 В;
- напряжение питания от +10 до +30 В;
- относительная влажность не более 95 %;
- вибрации в диапазоне 10...55 Гц с амплитудой не более 0,15 мм;
- конденсация влаги на приборе не допускается. Для применения в условиях с конденсацией влаги, в условиях пыли, дождя, брызг или под водой модуль следует поместить в дополнительный защитный кожух с соответствующей степенью защиты;
- модуль не может эксплуатироваться в среде газов, вызывающих коррозию металла;
- модуль рассчитан на непрерывную работу в течение 10 лет;
- срок службы изделия - 20 лет;
- оптимальная температура хранения +5...+40 °С;
- предельная температура хранения -40...+85 °С.

2.4. Напряжение изоляции

Рассмотрим методы описания характеристик изоляции. В зарубежной литературе обычно используют три стандарта: UL1577, VDE0884 и IEC61010-01, но не всегда даются на них ссылки, поэтому понятие "напряжение изоляции" трактуется в отечественных описаниях зарубежных приборов неоднозначно. Главное различие состоит в том, что в одних случаях речь идет о напряжении, которое может быть приложено к изоляции неограниченно долго (рабочее напряжение изоляции), в других случаях речь идет об испытательном напряжении (напряжение изоляции), которое прикладывается к образцу в течение от 1 мин. до нескольких микросекунд. Испытательное напряжение может в 10 раз превышать рабочее и предназначено для ускоренных испытаний в процессе производства, поскольку напряжение, при котором наступает пробой, зависит от длительности тестового импульса.

Табл. 3 показывает связь между рабочим и испытательным (тестовым) напряжением по стандарту IEC61010-01.

Табл. 3. Зависимость между рабочим и тестовым напряжением

Рабочее напряжение, В	Воздушный зазор, мм	Тестовое напряжение, В		
		Пиковое напряжение импульса, 50 мкс	Среднеквадратичное (действующее) значение, 50/60 Гц, 1 мин.	Постоянное напряжение или пиковое значение напряжения 50/60 Гц, макс., 1 мин.
150	1,6	2550	1400	1950
300	3,3	4250	2300	3250
600	6,5	6800	3700	5250
1000	11,5	10200	5550	7850

Как видно из таблицы, такие понятия, как рабочее напряжение, постоянное, среднеквадратическое или пиковое значение тестового напряжения могут отличаться очень сильно.

Электрическая прочность изоляции ПЛК серии MC-ARD испытывалась по ГОСТ 27570.0-87, т.е. синусоидальным напряжением с частотой 50 Гц в течение 60 сек при напряжении 2500 В. При этом рабочее напряжение изоляции составляет 300 В (действующее значение).

3. Описание принципов построения

3.1. Элементная база ПЛК

ПЛК содержит новейшую элементную базу с температурным диапазоном от -40 до +80 °С, монтаж на поверхность выполнен групповой пайкой в конвекционной печи со строго контролируемым температурным профилем, ПЛК имеет утолщенный корпус из ударопрочного полистирола АБС пластика.

В ПЛК использованы только высококачественные комплектующие производителей с мировой известностью, таких как Analog Devices, Atmel, International Rectifier, Bourns, и др.

3.2. Структура ПЛК

ПЛК содержит DC-DC преобразователь, позволяющий преобразовывать напряжение питания в диапазоне от +10 до +32 В в напряжение +5 В. Интерфейсы RS-485 выполнены на микросхемах фирмы Maxim, удовлетворяющих

Описание принципов построения

стандартам EIA и имеющих защиту от электростатических зарядов, от выбросов на линии связи, от короткого замыкания и от перенапряжения. Дополнительно в ПЛК использована позисторная защита от перенапряжения на клеммах порта RS-485.

Имеется также защита со стороны интерфейса RS-485 от электростатических зарядов с потенциалом до 15 кВ, тестируемая по модели тела человека, а также защита от электромагнитных полей напряженностью до 10 В/м и электромагнитных всплесков до 2 кВ по стандарту IEC1000-4-4.

Основной частью устройств является микроконтроллер, который выполняет программу по заданному алгоритму, опрашивает состояние дискретных входов и кнопок, управляет состоянием дискретных выходов, осуществляет обмен по сети RS-485 с другими устройствами, выводит требуемую информацию на дисплей и т.д.

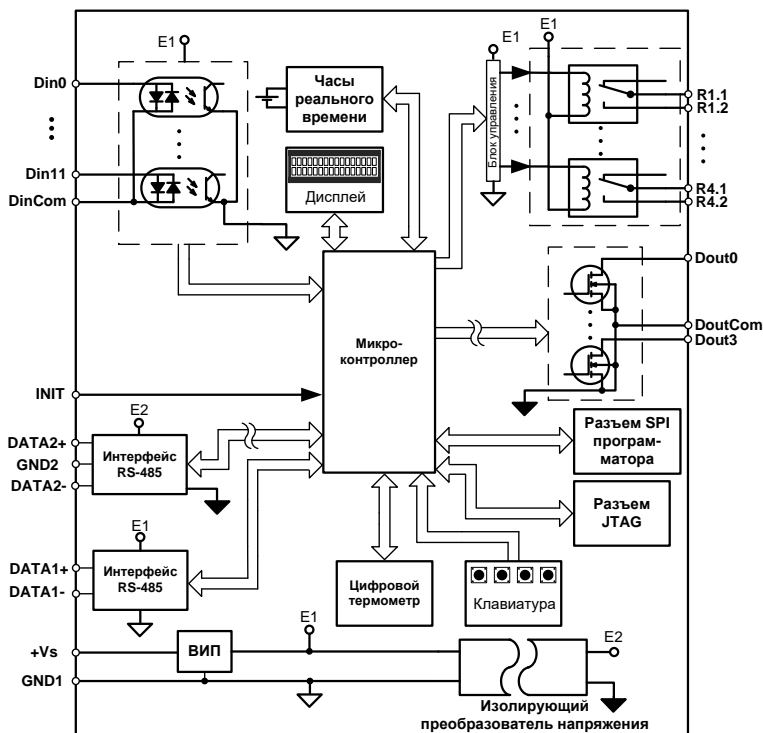


Рис. 3.12. Структурная схема ПЛК MC-12D4R40-ARD

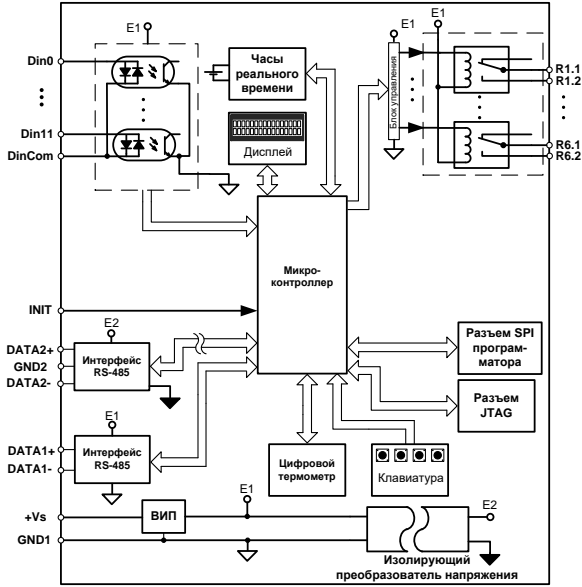


Рис. 3.13. Структурная схема ПЛК MC-12D6R-ARD

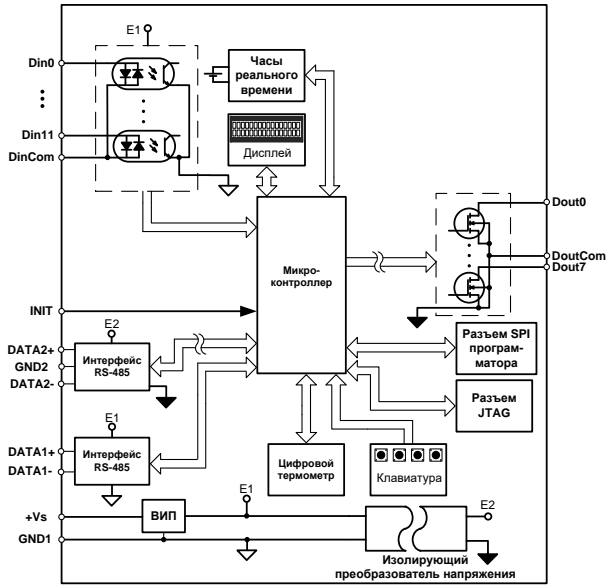


Рис. 3.14. Структурная схема ПЛК MC-12D80-ARD

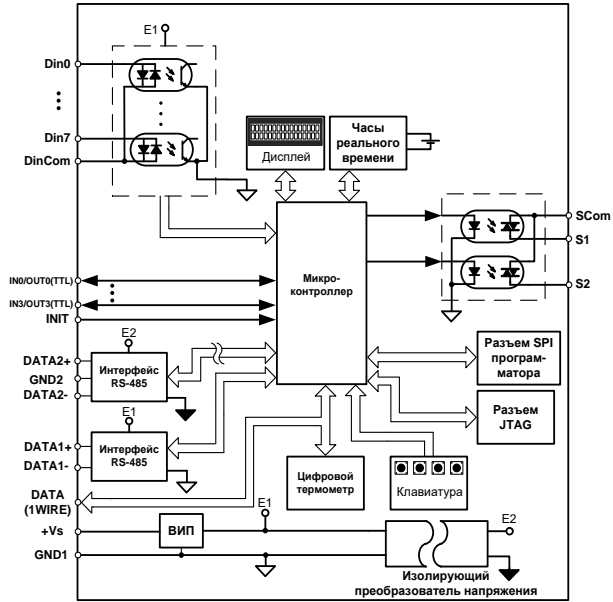


Рис. 3.15. Структурная схема ПЛК MC-8D2S-ARD

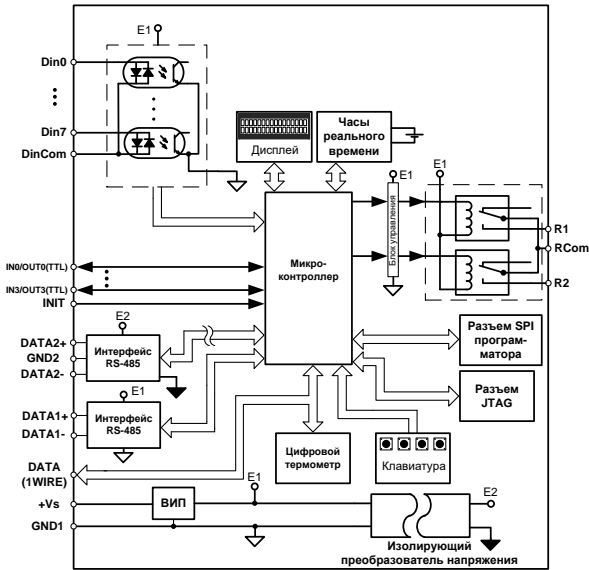


Рис. 3.16. Структурная схема ПЛК MC-8D2R-ARD

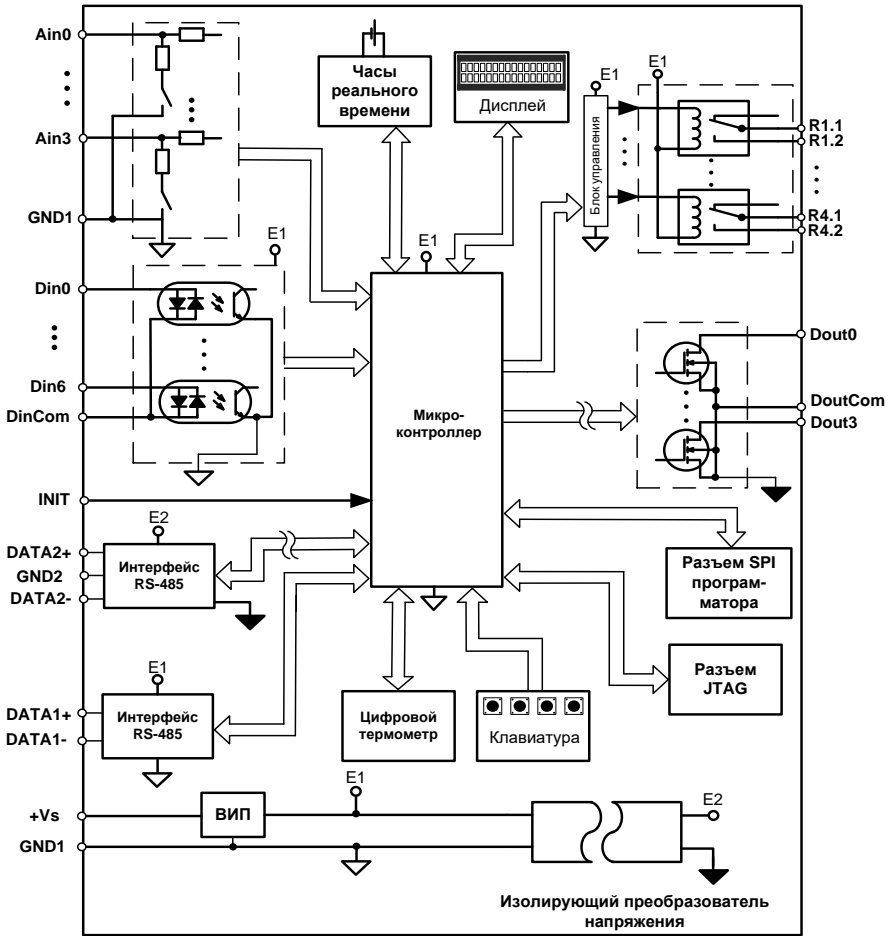


Рис. 3.17. Структурная схема ПЛК MC-4A7D4R40-ARD

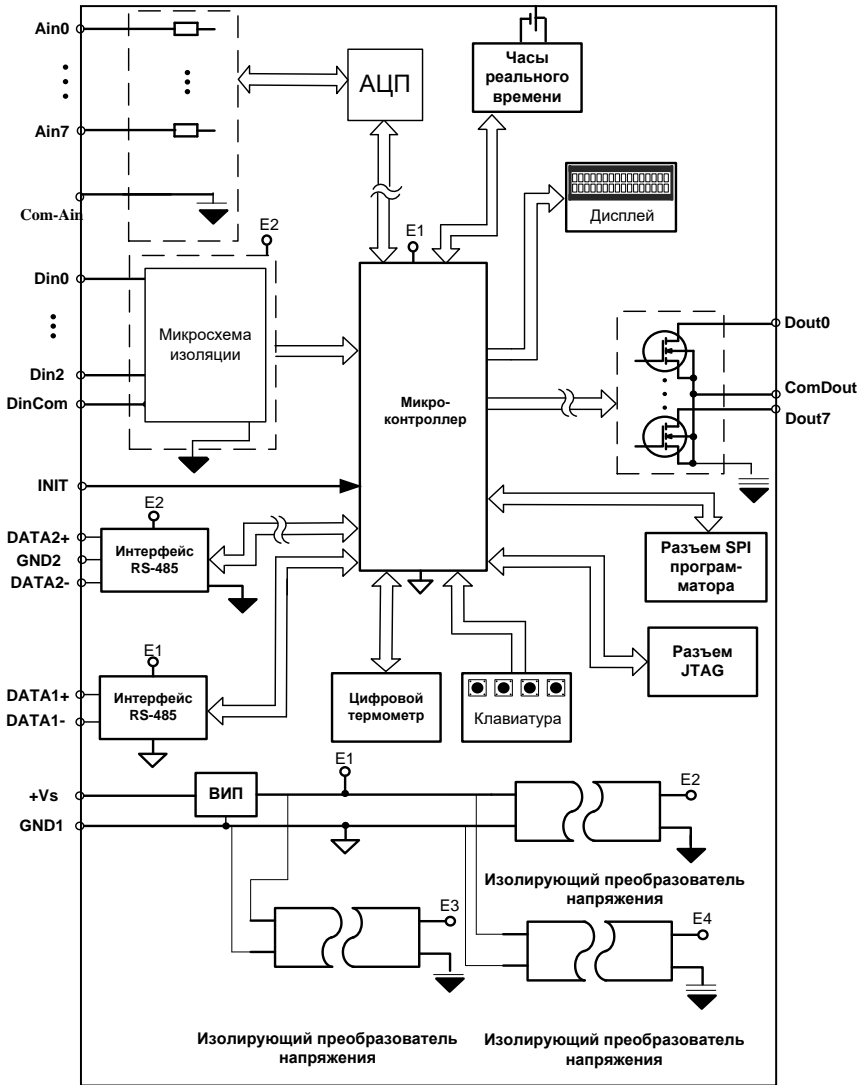


Рис. 3.18. Структурная схема ПЛК MC-8U80-ARD

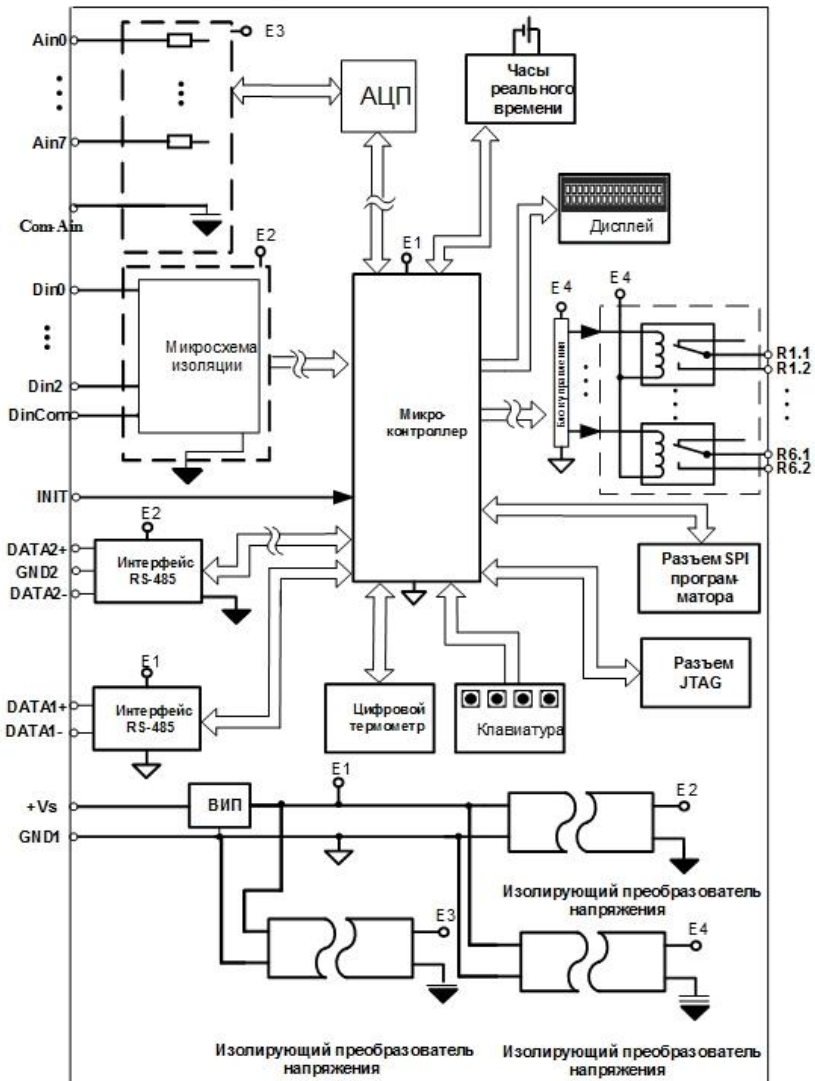


Рис. 3.19. Структурная схема ПЛК MC-8U6R-ARD

4. Руководство по применению

4.1. Органы индикации ПЛК

На лицевой панели расположен программно-управляемый светодиод красного цвета. Когда ПЛК находится в режиме загрузки программ с помощью программного загрузчика (по интерфейсу RS-485), данный светодиод светится постоянно. В режиме выполнения программы пользователя светодиод может управляться из нее.

На лицевой панели ПЛК расположен программно-управляемый 2-строковый 16-символьный светодиодный индикатор (дисплей). В одной строке дисплея может находиться до 64 символов, но одновременно отображаться могут только 16 из них. Дисплей поддерживает режим «Бегущая строка», действующий на обе строки дисплея одновременно.

4.2. Органы управления ПЛК

На лицевой панели ПЛК расположены 4 программно-опрашиваемые кнопки для реализации функций ввода параметров.

4.3. Монтаж ПЛК

ПЛК может быть закреплен в панели или дверце шкафа с помощью специальных фиксаторов, которые вставляются в проушины по бокам корпуса ПЛК.

Для крепления ПЛК на панели необходимо:

- подготовить в панели отверстие в соответствии с габаритным чертежом ПЛК (рис. 1.9 - рис. 1.11);
- разместить ПЛК в панели;
- с обратной стороны панели вставить в проушины корпуса ПЛК фиксаторы;
- затянуть винты фиксаторов до упора в тыльную сторону панели. Винты не следует затягивать слишком сильно, поскольку это может приводить к перекосу корпуса.

Перед установкой ПЛК следует убедиться, что температура и влажность воздуха, а также уровень вибрации и концентрация газов, вызывающих коррозию, находятся в допустимых для ПЛК пределах.

При установке ПЛК вне помещения, его следует поместить в пылевлагозащитный корпус, с необходимой степенью защиты.

Сечение жил проводов, подсоединяемых к клеммам ПЛК, должно быть в пределах от 0,5 до 2,5 кв.мм. При закручивании клеммных винтов крутящий момент не должен превышать 0,12 Н*м. Провод следует зачищать на длину 7-8 мм.

ПЛК имеют защиту от неправильного подключения источника питания (с противоположной полярностью), защита обеспечивается диодом с обратным пробивным напряжением 600 В. Если источник питания подключен к ПЛК с помощью длинных проводов, то нужно следить, чтобы падение напряжения на проводе не уменьшило напряжение на клеммах ПЛК ниже 10 В.

К примеру, сопротивление медных проводов длиной 100 м может составлять около 10 Ом. Если к этому проводу подключены ПЛК и 2 модуля ввода-вывода серии NL, то общий потребляемый ток может достигать 0,3 А. Падение напряжения на таком сопротивлении составит 3 В. Следовательно, напряжение источника питания должно быть не менее 13 В, в противном случае, нужно увеличить площадь поперечного сечения провода.

Если ПЛК расположен далеко от общего источника питания, он может быть подключен к отдельному маломощному источнику.

Подсоединение ПЛК к промышленной сети на основе интерфейсов RS-485 выполняется экранированной витой парой. Такой провод уменьшает наводки на кабель и повышает устойчивость системы к сбоям во время эксплуатации. Один из проводов витой пары подключают к выводу DATA+ ПЛК. Второй провод должен подключаться к выводу DATA- ПЛК. При длине витой пары менее 10 м она может быть неэкранированной.

Клеммы для подключения к источнику питания постоянного тока маркируются как «+Vs» и «GND» - для положительного и отрицательного полюса, соответственно.

Для того чтобы снизить до минимума вероятность сбоев в работе ПЛК и повысить точность измерений прокладывайте кабели дискретных сигналов, а также кабель питания отдельно от силовых кабелей. Рекомендуемое минимальное расстояние от 300 мм. Длина сигнальных кабелей и кабелей питания должна быть минимальной. Рекомендованная длина кабеля термоматчиков – до 15 метров.

4.4. Программирование ПЛК

Разработка ПО для ПЛК осуществляется с помощью любого компьютера, на котором должна быть установлена среда программирования Arduino IDE.

Для упрощения программирования на сайте производителя представлены [примеры](#) для бесплатной среды программирования Arduino IDE.

Последняя версия среды программирования Arduino IDE доступна для копирования с сайта компании Arduino: <https://www.arduino.cc/en/software>

Руководство по загрузке ПО в ПЛК можно скачать по [ссылке](#).

Для подключения модуля к компьютеру, не имеющему порта RS-485, необходим преобразователь интерфейса RS-232 в RS-485 или USB в RS-485.

4.5. Управление нагрузками дискретных выходов ПЛК

Выходные дискретные каскады ПЛК моделей MC-12D4R4O-ARD, MC-12D8O-ARD, MC-4A7D4R4O-ARD, MC-8U8O-ARD выполнены по схеме с общим истоком и открытым стоком. Они имеют максимальное рабочее напряжение 47 В и ток нагрузки не более 0,75А. Однако их можно использовать для переключения нагрузок любой мощности, если подключить к выходным каскадам модуля электромагнитное или полупроводниковое реле, реле-пускатель, тиристор или симистор. Соответствующие схемы включения модуля приведены на рис. 4.20, рис. 4.21. При использовании дискретных выходов необходимо помнить, что безопасные состояния управляемых механизмов должны соответствовать высокоомному состоянию выходов модуля.

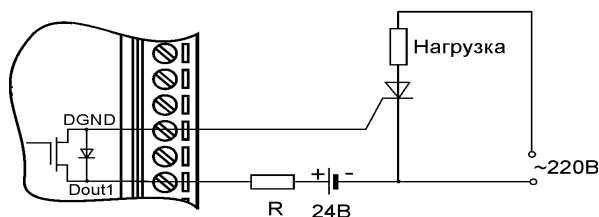


Рис. 4.20. Применение модуля для управления мощным тиристором

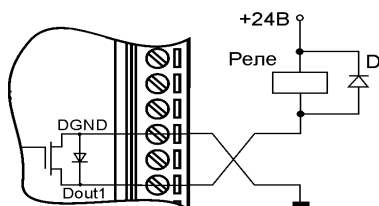


Рис. 4.21. Применение модуля для управления электромагнитным реле

4.6. Получение логических уровней на дискретных выходах ПЛК

Выходные каскады модуля выполнены по схеме с открытым коллектором, что позволяет получить логические уровни любой величины, до +35 В, в зависимости от напряжения источника питания выходных каскадов (рис. 4.22).

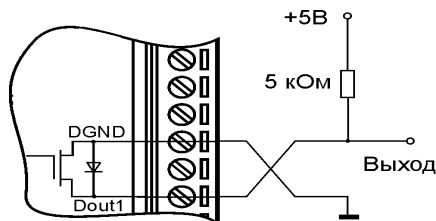


Рис. 4.22. Получение логических уровней напряжения на выходах модуля

4.7. Промышленная сеть на основе интерфейса RS-485

ПЛК серии MC предназначены для использования в составе промышленной сети на основе интерфейса RS-485, который используется для передачи сигнала в обоих направлениях по двум проводам.

RS-485 является стандартным интерфейсом, специально спроектированным для двунаправленной передачи цифровых данных в условиях промышленного окружения. Он широко используется для построения промышленных сетей, связывающих устройства с интерфейсом RS-485 на расстоянии до 1,2 км (репитеры позволяют увеличить это расстояние). Линия передачи сигнала в стандарте RS-485 является дифференциальной, симметричной относительно "земли". Один сегмент промышленной сети может содержать до 32 устройств. Передача сигнала по сети является двунаправленной, инициируемой одним ведущим устройством, в качестве которого обычно используется компьютер или ПЛК. Если ПЛК по истечении некоторого времени не получает от модуля ответ, обмен прерывается, и инициатива вновь передается ПЛК. Любой модуль, который ничего не передает, постоянно находится в состоянии ожидания запроса. Ведущее устройство (компьютер или ПЛК) не имеет адреса, ведомые (модули ввода-вывода) - имеют.

Применение ПЛК серии MC в промышленной сети на основе интерфейса RS-485 позволяет расположить модуль в непосредственной близости к контролируемому оборудованию и таким образом уменьшить общую длину проводов и величину паразитных наводок на входные цепи.

Размер адресного пространства модулей позволяет объединить в сеть 256 модулей. Поскольку нагрузочная способность интерфейса RS-485 модулей составляет 32 стандартных устройства, для расширения сети до 256 единиц необходимо использовать RS-485 репитеры (например, NL-485C) между фрагментами, содержащими до 32 модулей. Конвертеры и репитеры сети не являются адресуемыми устройствами и поэтому не изменяют предельную размерность сети.

Для построения сети рекомендуется использовать экранированную витую пару проводов. Модули подключаются к сети с помощью клемм DATA+ и DATA-.

**MC-12D4R4O-ARD, MC-12D6R-ARD, MC-12D8O-ARD,
MC-8D2S-ARD, MC-8D2R-ARD, MC-8U8O-ARD, MC-8U6R-ARD**

Любые разрывы зависимости импеданса линии от пространственной координаты вызывают отражения и искажения сигналов. Чтобы избежать отражений на концах линии, к ним подключают согласующие резисторы (рис. 4.23).

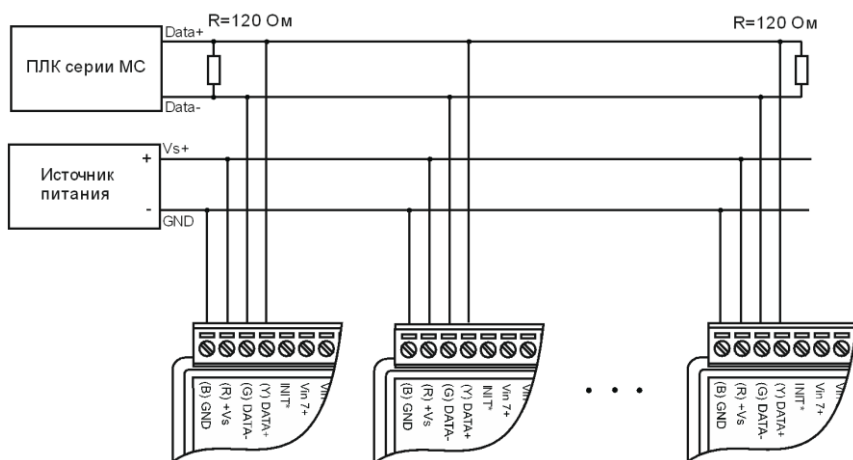


Рис. 4.23. Соединение нескольких модулей в сеть на основе интерфейса RS-485

Сопротивление резисторов должно быть равно волновому сопротивлению линии передачи сигнала. Если на конце линии сосредоточено много приемников сигнала, то при выборе сопротивления согласующего резистора надо учитывать, что входные сопротивления приемников оказываются соединенными параллельно между собой и параллельно согласующему резистору. В этом случае суммарное сопротивление приемников сигнала и согласующего резистора должно быть равно волновому сопротивлению линии. Поэтому на рис. 4.23 сопротивление $R=120\ \text{Ом}$, хотя волновое сопротивление линии равно $100\ \text{Ом}$. Чем больше приемников сигнала на конце линии, тем большее сопротивление должен иметь терминальный резистор. ПЛК серии MC имеют встроенный согласующий резистор $120\ \text{Ом}$ с резисторами смещения (подтяжки) линий интерфейса, которые подключаются с помощью специального движкового переключателя. Для подключения к шине согласующего резистора с резисторами смещения, необходимо оба рычага соответствующего переключателя перевести в положение «On».

Наилучшей топологией сети является длинная линия, к которой в разных местах подключены адресуемые устройства (рис. 4.23). Структура сети в виде звезды не рекомендуется в связи с множественностью отражений сигналов и проблемами ее согласования.

4.8. Контроль качества и порядок замены ПЛК

Контроль работоспособности и технических характеристик ПЛК при производстве выполняется на специально разработанном стенде, где автоматически измеряются все его параметры.

Неисправные ПЛК до окончания гарантийного срока могут быть заменены на новые у изготовителя. Ремонт ПЛК не производится ввиду экономической нецелесообразности, связанной с высокой надежностью ПЛК.

Контроллер позволяет производить «горячую» замену, время готовности после замены составляет:

- аппаратное – 65 мс;
- программное - определяется пользователем.

4.9. Контроль качества и порядок замены ПЛК

При отказе ПЛК в системе его следует заменить на новый. Для замены ПЛК из него вынимают клеммные колодки и, не отсоединяя от них проводов, устанавливают заблаговременно запрограммированный новый контроллер.

5. Программное обеспечение ПЛК

ПЛК поставляется со встроенным загрузчиком, который позволяет осуществлять загрузку пользовательского ПО при помощи утилиты NLProg. Также в качестве демонстрационного примера в ПЛК загружено тестовое ПО.

6. Техника безопасности

Несмотря на то, что ПЛК относятся к приборам, которые питаются безопасным сверхнизким напряжением, к его клеммным колодкам могут подключаться сигналы высокого напряжения (к релейным и симисторным дискретным выходам ПЛК MC-12D4R4O-ARD, MC-12D6R-ARD, MC-8D2S-ARD, MC-8D2R-ARD, MC-4A7D4R4O-ARD, MC-8U6R-ARD). В случае применения ПЛК для коммутации напряжения более 36 В необходимо соблюдать правила безопасности обращения с электроустановками на напряжение до 1000 В.

При работе с включенным ПЛК необходимо принимать меры предосторожности, так как внутри на элементах силовой части и на контактах может присутствовать напряжение до 250 В.

К работе с ПЛК допускается только персонал, соответствующий следующим требованиям:

- изучивший паспорт и руководство по эксплуатации;
- имеющий допуск к работам с электроустановками напряжением до 1000 В, в случае применения ПЛК (MC-12D4R4O-ARD, MC-12D6R-ARD, MC-8D2S-ARD, MC-8D2R-ARD, MC-4A7D4R4O-ARD, MC-8U6R-ARD) для коммутации напряжения более 36 В;
- обладающий необходимой квалификацией и компетенцией для выполнения указанных видов работ.

7. Хранение

ПЛК должны храниться в упаковке предприятия-изготовителя в помещениях с естественной вентиляцией при температуре окружающей среды от +5 до +40 °С и относительной влажностью 5-95 % на расстоянии от источников тепла не менее 0,5 м и при отсутствии в воздухе агрессивных и взрывоопасных примесей. Воздух не должен содержать токопроводящей пыли.

Условия хранения в упаковке на складе изготовителя и потребителя должны соответствовать условиям по ГОСТ 15150. В помещениях для хранения не должно быть агрессивных примесей (паров кислот, щелочей), вызывающих коррозию.

Упаковка и консервация должны обеспечивать сохранность ПЛК при транспортировании и хранении не менее 12 месяцев.

8. Транспортирование

После транспортировки при отрицательных температурах ПЛК должны быть выдержаны в нормальных климатических условиях в транспортной упаковке не менее 6 часов.

Транспортирование ПЛК в упаковке предприятия-изготовителя может выполняться на любое расстояние с любой скоростью автомобильным и железнодорожным транспортом (в закрытых транспортных средствах), авиационным транспортом (в необогреваемых герметизированных отсеках самолетов), водным транспортом (в трюмах судов).

Транспортирование ПЛК должно осуществляться в соответствии с правилами перевозок, действующими на каждом виде транспорта. Размещение и крепление транспортной тары с упакованными ПЛК в транспортных средствах должно обеспечивать ее устойчивое положение и не допускать перемещений. При погрузке и транспортировании должны выполняться требования предупредительных надписей на упаковке.

Условия транспортирования ПЛК в части воздействия механических факторов – Средние (С) по ГОСТ 23216.

Условия транспортирования в упаковке предприятия-изготовителя: температура окружающего воздуха - от -40 до +85 °С; относительная влажность воздуха – 5-95 %; атмосферное давление - от 630 до 800 мм рт. ст.

9. Утилизация

Данное изделие нельзя утилизировать вместе с бытовыми отходами. Его следует сдать в соответствующий приемный пункт переработки электрического и электронного оборудования. Неправильная утилизация данного изделия может привести к потенциально негативному влиянию на окружающую среду и здоровье людей.

10. Гарантии изготовителя

НИЛ АП гарантирует обслуживание (дефектовку, ремонт, замену при необходимости) неисправных приборов в течение 18 месяцев со дня продажи при условии отсутствия видимых механических повреждений, и соблюдения условий эксплуатации.

Доставка изделий для ремонта выполняется по почте или курьером. При пересылке почтой прибор должен быть помещен в упаковку изготовителя или эквивалентную ей по стойкости к механическим воздействиям во время пересылки. К прибору необходимо приложить оригинальный паспорт, описание дефекта и условия, при которых прибор вышел из строя.

Также гарантия не распространяется на приборы, у которых повреждена гарантийная пломба и которые были вскрыты пользователем.

11. Сведения о сертификации

Система менеджмента качества НИЛ АП, ООО соответствует требованиям ГОСТ Р ИСО 9001-2015.

Устройство соответствует требованиям ТР ТС.

Подтверждающая информация размещена на [сайте](#) в разделе [Лицензии и сертификаты](#).

Продукция изготовлена и реализуется при поддержке Фонда содействия инновациям в рамках программы "Коммерциализация VIII".

Лист регистрации изменений

Дата изменения	Описание изменения	Примечание