



Модули суммирования/вычитания аналоговых сигналов

Для жестких условий эксплуатации

Серия NT

NT-SUM-1AO, NT-SUM-2AO

Руководство по эксплуатации
НПКГ.421457.162-001 РЭ

© НИЛ АП, 2025

Версия от 22 декабря 2025 г.

Одной проблемой стало меньше!

Уважаемый покупатель!

Научно-исследовательская лаборатория автоматизации проектирования (НИЛ АП) благодарит Вас за покупку и просит сообщать нам свои пожелания по улучшению этого руководства или описанной в нем продукции. Ваши пожелания можно направлять по почтовому или электронному адресу, а также сообщать по телефону:

НИЛ АП, пер. Биржевой спуск, 8, Таганрог, 347900,

Тел. (495) 26-66-700,

e-mail: info@reallab.ru, <https://www.reallab.ru>.

Вы можете также получить консультации по применению нашей продукции, воспользовавшись указанными выше координатами.

Пожалуйста, внимательно изучите настоящее руководство. Это позволит вам в кратчайший срок и наилучшим образом использовать приобретенное изделие.

Авторские права на программное обеспечение, модули и настоящее руководство принадлежат НИЛ АП.
--

Оглавление

1. Вводная часть	5
1.1. Назначение модулей	5
1.2. Состав и конструкция	7
1.3. Маркировка и пломбирование	8
1.4. Упаковка	8
1.5. Комплект поставки	9
2. Технические данные	9
2.1. Эксплуатационные свойства	9
2.2. Точность преобразования	11
2.3. Технические характеристики	13
2.4. Предельные условия эксплуатации и хранения	15
3. Описание принципов построения	15
3.1. Структура модулей	15
4. Руководство по применению	17
4.1. Органы индикации модуля	18
4.2. Режимы работы	19
4.2.1. Автоматический расчет значений диапазона	23
4.3. Ввод токовых сигналов	23
4.4. Ввод сигналов напряжения постоянного тока	24
4.5. Вывод токовых сигналов	25
4.6. Вывод сигналов напряжения постоянного тока	26
4.7. Программное конфигурирование модуля	26
4.7.1. Настройка режима работы модуля	29
4.8. Монтирование модуля	30
4.9. Контроль качества устройства	31
4.10. Действия при отказе изделия	31

5. Метрологическое обслуживание.....	32
5.1. Условия юстировки.....	32
5.2. Средства юстировки.....	33
5.3. Юстировка модулей NT-SUM-1АО, NT-SUM-2АО	33
6. Техника безопасности.....	34
7. Хранение, транспортировка и утилизация	34
8. Гарантия изготовителя	35
Лист регистрации изменений	36

1. Вводная часть

Модули суммирования/вычитания аналоговых сигналов серии NT (в дальнейшем модули, преобразователи) являются интеллектуальными компонентами распределенной системы сбора данных и управления. Модули NT-SUM-1АО, NT-SUM-2АО обеспечивают измерение унифицированных сигналов постоянного тока и напряжения, расчет значений в исходных величинах, вычисление их суммы или разницы и преобразование итогового значения в унифицированный выходной сигнал постоянного тока или напряжения. Настройка модулей выполняется программно сервисным компьютером через порт USB с помощью сервисного ПО NTconfig (доступен для скачивания на сайте *RealLab!* в разделе [Материалы для скачивания](#)). Все модули имеют режим *программной юстировки*. Настраиваемые параметры запоминаются в ЭПЗУ и сохраняются при выключении питания.

Все модули имеют встроенный сторожевой таймер, который перезапускает модуль в случае его «зависания». Модули выполнены для применения в расширенном температурном диапазоне -40 до +70 °С.

1.1. Назначение модулей

Модули NT-SUM-1АО, NT-SUM-2АО (рис. 1.1 – рис. 1.2) спроектированы для использования в промышленности и в жестких условиях эксплуатации. Модули позволяют решать задачу вычисления разницы или суммы двух разных сигналов (см. п. 4.2), таких как измерение разницы температур в емкости на разных высотах, измерение уровня в резервуарах с вакуумом или поверхностным давлением и т.п.

Основным назначением модуля NT-SUM-1АО является измерение унифицированных сигналов постоянного тока и напряжения, расчет значений в исходных величинах, вычисление их суммы или разницы и преобразование итогового сигнала в **один** унифицированный активный выходной сигнал постоянного тока или напряжение постоянного тока.

Основным назначением модуля NT-SUM-2АО является измерение унифицированных сигналов постоянного тока и напряжения, расчет значений в исходных величинах, вычисление их суммы или разницы и преобразование итогового сигнала в **два** унифицированных активных выходных сигнала постоянного тока или напряжение постоянного тока.

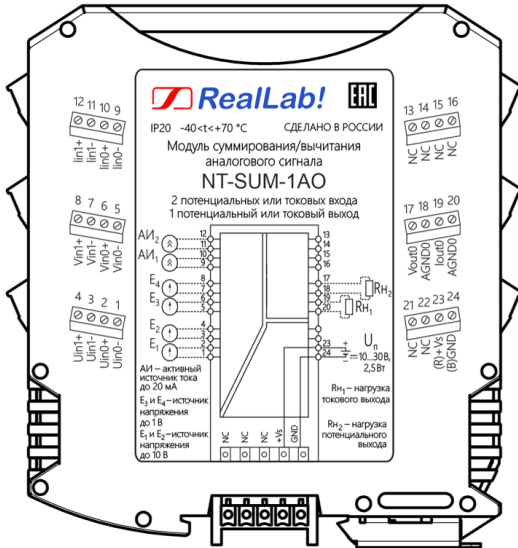


Рис. 1.1. Вид со стороны маркировки на модуль NT-SUM-1AO

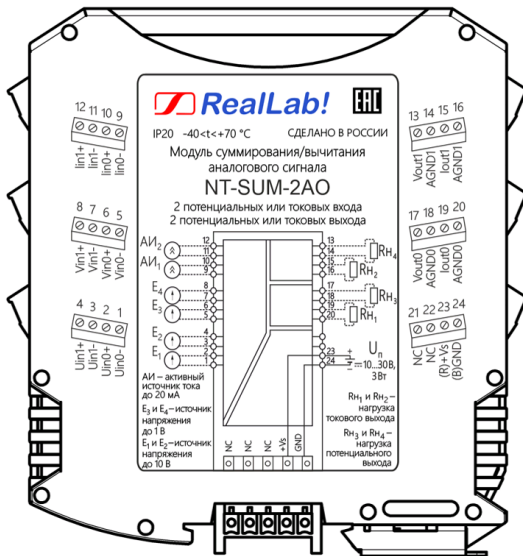


Рис. 1.2. Вид со стороны маркировки на модуль NT-SUM-2AO

Модули могут быть применены в системах измерения, сбора данных, контроля и регулирования технологических параметров в технологических процессах в металлургии, химической, нефтяной, газовой, машиностроительной, пищевой, перерабатывающей и других отраслях промышленности, а также научных исследованиях.

Применение модулей обеспечивает:

- унификацию сигналов, применяемых в системе автоматизации;
- защиту от электромагнитных помех при передаче сигналов на большие расстояния;
- гальваническую изоляцию входов, выходов и питания (источник входного сигнала и приемник выходного сигнала могут находиться под разными потенциалами).

1.2. Состав и конструкция

Модуль состоит из печатного узла со съёмными клеммными колодками, помещенного в корпус, предназначенный для его крепления на DIN-рейку, см. рис. 1.3.

Съёмные клеммные колодки позволяют выполнить быструю замену модуля без отсоединения подведённых к нему проводов. Для отсоединения клеммной колодки нужно поддеть ее в верхней части тонкой отверткой. *Шинный разъем*, располагающийся на DIN-рейке, дублирует шину питания, которая выведена на клеммный разъем, что позволяет подключать модули к питанию непосредственно после их установки на DIN-рейку без внешних проводников.

Для крепления на DIN-рейку используют пружинящую защелку, которую оттягивают в сторону от корпуса с помощью отвертки, затем надевают модуль на 35-мм DIN-рейку и защелку отпускают. Для исключения передвижения модулей вдоль DIN-рейки по краям модулей можно устанавливать стандартные (покупные) зажимы.



Рис. 1.3. Расположение модулей на DIN-рейке

1.3. Маркировка и пломбирование

На левой боковой стороне модуля указана его марка, наименование изготовителя (НИЛ АП), знак соответствия, IP степень защиты оболочки, а также назначение выводов (клемм) – где NC=Not Connected (не подключен).

На правой боковой стороне модуля указан почтовый и электронный адрес изготовителя, телефон, вебсайт, дата изготовления и заводской номер изделия.

Расположение указанной информации на левой боковой стороне модуля приведено на рис. 1.1 – рис. 1.2.

1.4. Упаковка

Модуль упаковывается в специально изготовленную картонную коробку. Упаковка защищает модуль от повреждений во время транспортировки.

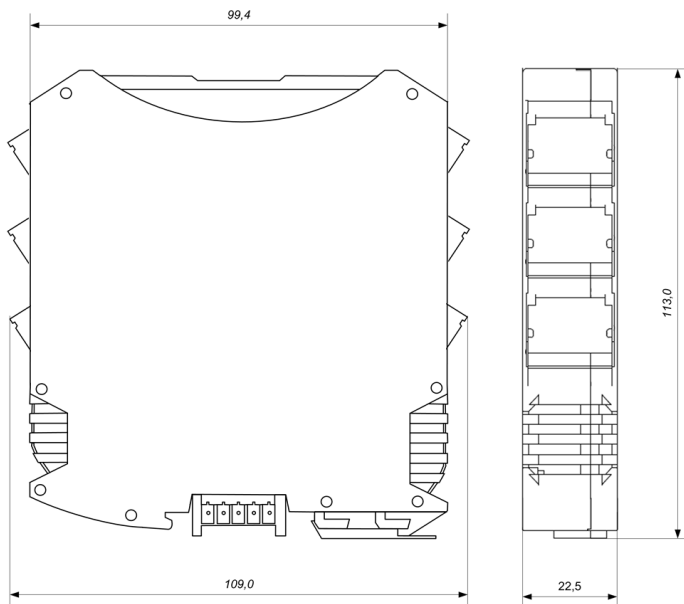


Рис. 1.4. Габаритный чертеж модуля

1.5. Комплект поставки

В комплект поставки входит:

- модуль;
- шинный разъем;
- паспорт.

2. Технические данные

2.1. Эксплуатационные свойства

Модули характеризуются следующими основными свойствами:

- линейное преобразование унифицированных сигналов постоянного тока или напряжения постоянного тока;

- расчет значений в исходных величинах и преобразование итогового значения в унифицированный выходной сигнал постоянного тока или напряжения;
- активный выходной токовый сигнал;
- светодиодная индикация при выходе входного сигнала за линейный диапазон изменения (см. табл. 1) и при обрыве выходной токовой петли;
- обнаружение аварийных ситуаций: обрыв входной токовой петли 4...20 мА, обрыв выходной токовой петли, выход параметра за пределы линейного диапазона преобразования. Сигнализация аварийных ситуаций: индикация и формирование аварийного уровня выходного сигнала;
- конфигурирование по USB порту с помощью сервисного ПО NTconfig (доступен для скачивания на сайте *RealLab!* в разделе [Материалы для скачивания](#)).
- пользователь может сконфигурировать следующие характеристики преобразователя:
 - тип сигнала - диапазон входного сигнала постоянного тока (0...20 мА, 4...20 мА, -20...20 мА) или сигнала напряжения постоянного тока (0...1 В, -1...1 В, 0...10 В, -10...10 В);
 - выходной диапазон - диапазон выходного сигнала постоянного тока (0...20 мА, 4...20 мА) или сигнала напряжения постоянного тока (0...2,5 В, 0...5 В, 0...10 В);
 - установка режима работы, входных и выходных диапазонов и минимальных и максимальных значений в исходных величинах (см. п. 4.2 и табл. 5);
 - значение при ошибке - уровень выходного сигнала при возникновении аварийной ситуации (высокий/низкий, см. табл. 2);
 - функция преобразования (прямая/обратная) – инверсия выходного сигнала;
 - медленный/быстрый режим преобразования.
- имеют функцию быстрого копирования сохраненной конфигурации в другие нормирующие преобразователи с помощью ПО NTconfig;
- рабочий температурный диапазон от -40 до +70 °С;
- имеют гальваническую изоляцию (групповую) входов, (поканальную) выходов и питания преобразователя - 2500 В;

-
- напряжение питания в диапазоне от +10 до +30 В;
 - имеют защиты от неправильного подключения полярности источника питания;
 - встроенное ЭППЗУ позволяет хранить настройки модуля при выключенном питании;
 - время установления рабочего режима (предварительный прогрев) преобразователей после включения напряжения питания составляет не более 10 минут;
 - степень защиты от воздействий окружающей среды – IP20;
 - наработка до отказа не менее 100 000 час;
 - габаритные размеры: 109x113x25,5 мм;
 - масса преобразователя не превышает 250 г.

2.2. Точность преобразования

В табл. 1 приведены типы и диапазоны нормированного и линейного изменения входного сигнала. Устанавливаемые аварийные уровни выходного сигнала модулей представлены в табл. 2.

Погрешность складывается из основной погрешности и дополнительной. Основная погрешность определяется в нормальных условиях эксплуатации. Дополнительная погрешность появляется, когда прибор используется при температуре окружающей среды, отличной от нормальной. Дополнительная погрешность алгебраически складывается с основной. Пределы допускаемых основных и дополнительных погрешностей преобразования модулей для поддерживаемых типов и диапазонов выходных сигналов представлены в табл. 3.

Пределы основной допускаемой приведённой погрешности преобразования входных сигналов в выходные сигналы постоянного тока (0...20 мА, 4...20 мА) и напряжения постоянного тока (0...5 В, 0...10 В) – не более $\pm 0,2$ % от диапазона входного сигнала.

Пределы основной допускаемой приведённой погрешности преобразования входных сигналов в выходные сигналы напряжения постоянного тока (0...2,5 В) – не более $\pm 0,25$ % от диапазона входного сигнала.

Условия, при которых нормируется основная погрешность:

- температура окружающего воздуха ($+20 \pm 5$) °С;
- относительная влажность окружающего воздуха от 30 до 80 %;
- атмосферное давление от 86 до 106 кПа;
- отсутствие вибрации, тряски и ударов, влияющих на работу преобразователей.

Табл. 1. Типы и диапазоны нормированного и линейного изменения входного сигнала модулей NT-SUM-1АО, NT-SUM-2АО

Тип входного сигнала	Диапазон нормированного входного сигнала	Диапазон линейного изменения входного сигнала
Напряжение постоянного тока	0...1 В	0...1,1 В
	-1...1 В	-1,1...1,1 В
	0...10 В	0...11 В
	-10...10 В	-11...11 В
Постоянный ток	0...20 мА	0...20,5 мА
	4...20 мА	3,5...20,5 мА
	-20...20 мА	-20,5...20,5 мА

Табл. 2. Аварийные уровни выходного сигнала модулей NT-SUM-1АО, NT-SUM-2АО

Тип выходного сигнала	Диапазон нормированного выходного сигнала	Аварийные уровни выходного сигнала	
		Низкий уровень аварийного сигнала	Высокий уровень аварийного сигнала
Напряжение постоянного тока	0...2,5 В	0 В	2,7 В
	0...5 В	0 В	5,5 В
	0...10 В	0 В	10 В
Постоянный ток	0...20 мА	0 мА	23 мА
	4...20 мА	3 мА	23 мА

Табл. 3. Метрологические характеристики модулей NT-SUM-1АО, NT-SUM-2АО

Тип выходного сигнала	Диапазон преобразования	Предел основной погрешности преобразования, %	Предел допускаемой доп. погрешности, вызванной изменением температуры на 10 °С
Напряжение постоянного тока	(0...2,5) В	± 0,25	0,5 предела основной погрешности
	(0...5) В	± 0,2	
	(0...10) В	± 0,2	
Постоянный ток	(0...20) мА	± 0,2	
	(4...20) мА	± 0,2	

Примечания к таблице:

1. Пределы допускаемой дополнительной погрешности, вызванные изменением сопротивления нагрузки токового выхода от его номинального значения до любого значения в пределах допустимого диапазона сопротивлений нагрузки составляет не более 0,2 от предела основной погрешности.
2. Допускаемая дополнительная погрешность, вызванные изменением напряжения питания преобразователя во всем допустимом диапазоне питающих напряжений, отсутствует.

2.3. Технические характеристики

Технические характеристики модулей NT-SUM-1АО, NT-SUM-2АО представлены в табл. 4.

Табл. 4. Технические характеристики модулей NT-SUM-1АО, NT-SUM-2АО

Параметр	Значение параметра	Примечание
<i>Параметры аналоговых входов</i>		
Разрядность АЦП, не менее	16 бит	
Коэффициент ослабления помехи нормального вида	98 дБ	На частоте 50 Гц
Коэффициент ослабления помехи общего вида	120 дБ	На частоте 50 Гц

Параметр	Значение параметра	Примечание
Сопротивление встроенного токового шунта	49,9 Ом	Для входного токового канала Iin0, Iin1
Входное сопротивление, не менее	5 МОм	Для входного канала Vin0, Vin1
	200 кОм	Для входного канала Uin0, Uin1
<i>Параметры аналоговых выходов</i>		
Разрядность ЦАП, не менее	12 бит	
Время установления выходного сигнала при скачкообразном изменении входного, не более	0,08 с / 0,3 с	быстрый / медленный режим преобразования
Номинальное значение сопротивления нагрузки токового выхода	100±10 Ом	
Сопротивление нагрузки по току, не более	1000 Ом	
Сопротивление нагрузки по напряжению, не менее	1000 Ом	
<i>Параметры порта USB</i>		
Версия интерфейса порта USB	USB 2.0 Full Speed	
Тип разъёма	USB 2.0 micro type-B	
<i>Параметры цепей питания</i>		
Напряжение питания	от 10 до 30 В	
Потребляемая мощность, не более	2,5 Вт 3 Вт	NT-SUM-1AO, NT-SUM-2AO
Защита от неправильного подключения полярности источника питания	есть	

2.4. Предельные условия эксплуатации и хранения

Эксплуатация модулей возможна при следующих условиях окружающей среды:

- температурный диапазон работоспособности от -40 до $+70$ °С;
- относительная влажность не более 95 %;
- вибрации в диапазоне 10...55 Гц с амплитудой не более 0,15 мм;
- предельный входной токовой сигнал не более ± 25 мА;
- предельный входной сигнал напряжение постоянного тока не более ± 15 В;
- конденсация влаги на приборе не допускается. Для применения в условиях с конденсацией влаги, в условиях пыли, дождя, брызг или под водой модуль следует поместить в дополнительный защитный кожух с соответствующей степенью защиты;
- модуль не может эксплуатироваться в среде газов, вызывающих коррозию металла;
- модуль рассчитан на непрерывную работу в течение 10 лет;
- срок службы изделия – 20 лет;
- оптимальная температура хранения $+5...+40$ °С;
- предельная температура хранения $-40...+85$ °С.

3. Описание принципов построения

Модуль использует новейшую элементную базу с температурным диапазоном от -40 до $+70$ °С, поверхностный монтаж выполнен групповой пайкой в конвекционной печи со строго контролируемым температурным профилем.

3.1. Структура модулей

Структурные схемы модулей NT-SUM-1АО, NT-SUM-2АО приведены на рис. 3.1 – рис. 3.2.

Сигналы с измерительного входа модуля подаются на вход АЦП и преобразуются в цифровой код. Цифровой код с выхода АЦП поступает в микроконтроллер через цифровой изолятор. Микроконтроллер

обрабатывает поступившие данные. От микроконтроллера через цифровой изолятор сигнал поступает в ЦАП для формирования выходного сигнала.

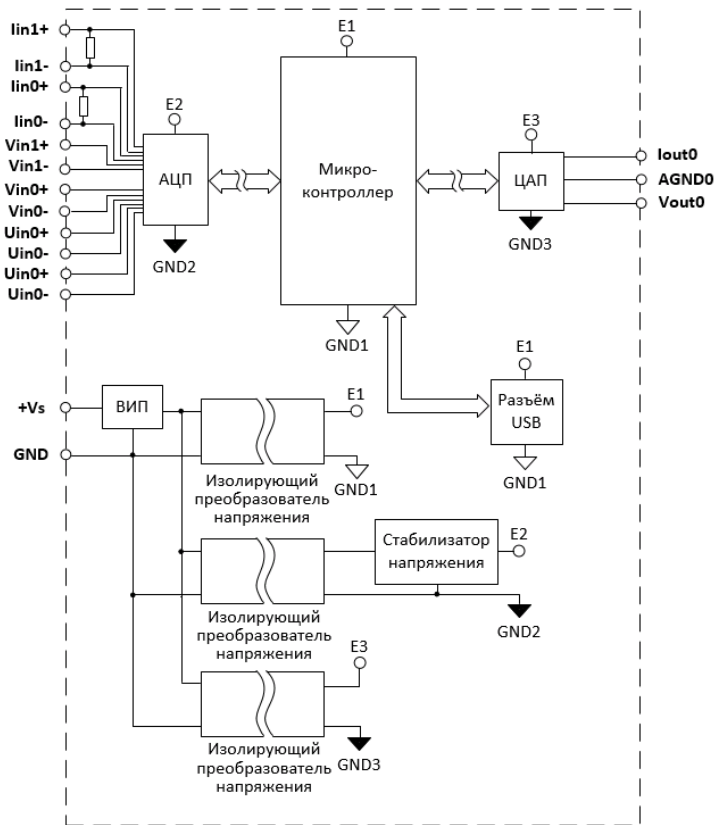


Рис. 3.1. Структурная схема модуля NT-SUM-1AO

Схема питания модулей содержит вторичный импульсный источник питания, позволяющий преобразовывать напряжение питания в диапазоне от +10 до +30 В. Каждая изолированная часть модуля, содержащая АЦП, микроконтроллер, ЦАП, питается через отдельный развязывающий преобразователь постоянного напряжения, тем самым обеспечивается полная гальваническая изоляция входных, выходных каналов и микроконтроллера от блока питания и друг от друга.

4.1. Органы индикации модуля

На лицевой панели расположены следующие светодиодные индикаторы (рис. 4.1), свечение которых отображает состояние модуля:

- зеленый светодиодный индикатор «Работа», постоянное свечение которого свидетельствует о работоспособности модуля;
- красный светодиодный индикатор «Отказ», свечение которого свидетельствуют об инициализации и записи настроек в преобразователь;
- 2 красных светодиодных индикатора «Авария входа», свечение которых свидетельствуют об выходе за диапазон линейного изменения;
- 2 (1) красных светодиодных индикатора «Обрыв токовой петли», свечение которых свидетельствует о повреждении целостности выходной токовой петли.

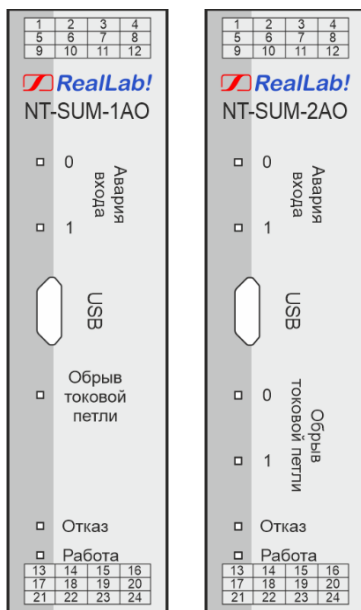


Рис. 4.1. Расположение органов индикации на лицевых панелях модулей

4.2. Режимы работы

Модули NT-SUM-1АО, NT-SUM-2АО с имеют следующие режимы работы:

- **Режим канал0+канал1.** Суммирование двух аналоговых сигналов в исходных величинах. Для NT-SUM-2АО выходные каналы работают в режиме повторения (дублирования), а именно выходной канал 1 повторяет установленные настройки выходного канала 0;
- **Режим канал0-канал1.** Разность двух аналоговых сигналов в исходных величинах. Значение на канале 0 - уменьшаемое, а канале 1 – вычитаемое.

$$\text{канал0 (уменьшаемое)} - \text{канал1 (вычитаемое)} = \text{Разность} \quad (5)$$

Для NT-SUM-2АО выходные каналы работают в режиме повторения (дублирования), а именно выходной канал 1 повторяет установленные настройки выходного канала 0.

Режим канал1-канал0. Разность двух аналоговых сигналов в исходных величинах. Значение на канале 1 - уменьшаемое, а канале 0 – вычитаемое.

$$\text{канал1 (уменьшаемое)} - \text{канал0 (вычитаемое)} = \text{Разность} \quad (6)$$

Для NT-SUM-2АО выходные каналы работают в режиме повторения (дублирования), а именно выходной канал 1 повторяет установленные настройки выходного канала 0.

В табл. 5 представлены основные параметры, в которых указываются входные и выходные диапазоны и минимальные и максимальные значения в исходных величинах.

Внимание! Необходимо, чтобы единицы измерения и размерности соответствовали (например, не использовать тонны и килограммы оба значения могут задаваться в единицах соответствующие десяткам килограмм).

Табл. 5. Основные параметры

Что считывается или записывается	Примечания
Значение в исходных величинах, соответствующее минимальному значению входного диапазона канала 0 A_{0min}	Диапазон от -32768 до 32767 по умолчанию 0

Значение в исходных величинах, соответствующее максимальному значению входного диапазона канала 0 A_{0max}	Диапазон от -32768 до 32767 по умолчанию 10
Значение в исходных величинах, соответствующее минимальному значению входного диапазона канала 1 A_{1min}	Диапазон от -32768 до 32767 по умолчанию 0
Значение в исходных величинах, соответствующее максимальному значению входного диапазона канала 1 A_{1max}	Диапазон от -32768 до 32767 по умолчанию 10
Значение в исходных величинах, соответствующее минимальному значению выходного диапазона A_{outmin}	Диапазон от -32768 до 32767 по умолчанию 0.
Значение в исходных величинах, соответствующее максимальному значению выходного диапазона A_{outmax}	Диапазон от -32768 до 32767 по умолчанию 20.
Выбор режима работы	0 – Канал0+Канал1 1 – Канал0-Канал1 2 – Канал1-Канал0

Параметры A_{outmin} и A_{outmax} автоматически пересчитываются в случае изменения режима или остальных параметров (п. 4.2.1). Настройку основных параметров рекомендуем производить в следующей последовательности:

- выбор режима работы,
- установка A_{0min} , A_{0max} , A_{1min} , A_{1max} ;
- установка A_{outmin} и A_{outmax} .

В регистрах A_{xmin} и A_{xmax} (где x номер канала) указывается диапазон значений в заданных единицах измерения (например, температура, давление).

Для преобразования аналогового сигнала напряжения используется формула:

$$A_{xin} = \frac{(U_x - U_{xmin})}{(U_{xmax} - U_{xmin})} * (A_{xmax} - A_{xmin}) + A_{xmin} \quad (7)$$

Для преобразования аналогового сигнала тока используется формула:

$$A_{x_{in}} = \frac{(I_x - I_{x_{min}})}{(I_{x_{max}} - I_{x_{min}})} * (A_{x_{max}} - A_{x_{min}}) + A_{x_{min}} \quad (8)$$

Пример.

Есть датчик температуры с выходом 4...20 мА. Диапазон измерения датчика от -50 °С до 350 °С. На входе модуля 10 мА. Преобразование аналогового сигнала для данного датчика будет иметь следующий вид:

$$A_{x_{in}} = \frac{(10 - 4)}{(20 - 4)} * (350 - (-50)) + (-50) = 100^{\circ}\text{C}$$

После преобразования значений на входных каналах модуль выбирает формулу для подсчета результата в зависимости от режима работы. Формулы представлены в табл. 6.

Табл. 6. Формулы расчета для режима работы

Режим	Формула для подсчета результата
Канал0+Канал1	$A_{res} = A_{0_{in}} + A_{1_{in}}$
Канал0-Канал1	$A_{res} = A_{0_{in}} - A_{1_{in}}$
Канал1-Канал0	$A_{res} = A_{1_{in}} - A_{0_{in}}$

Полученное значение преобразуется в зависимости от выходного диапазона измерения и установленных значений $A_{out_{min}}$ и $A_{out_{max}}$.

Для линейно возрастающей характеристики зависимость между выходным сигналом напряжения постоянного тока и значением результата операции определяется формулой (9):

$$U_{res} = U_{out_{min}} + \frac{(A_{res} - A_{out_{min}})}{(A_{out_{max}} - A_{out_{min}})} * (U_{out_{max}} - U_{out_{min}}), \quad (9)$$

Для линейно убывающей характеристики зависимость между выходным сигналом напряжения постоянного тока и значением результата операции определяется формулой (10):

$$U_{res} = U_{out_{max}} - \frac{(A_{res} - A_{out_{min}})}{(A_{out_{max}} - A_{out_{min}})} * (U_{out_{max}} - U_{out_{min}}), \quad (10)$$

где: A_{res} – значение после подсчета в исходных величинах;

$A_{out_{min}}$ – Значение в исходных величинах, соответствующее минимальному значению выходного диапазона;

$A_{out_{max}}$ – Значение в исходных величинах, соответствующее минимальному значению выходного диапазона;

$U_{out_{max}}$, $U_{out_{min}}$ – верхняя и нижняя границы диапазона выходного напряжения постоянного тока (см. табл. 3);

U_{res} – значение выходного сигнала напряжения постоянного тока, В.

Преобразователь имеет линейно возрастающую или убывающую характеристику выходного сигнала напряжения постоянного тока в зависимости от величины результирующего значения в исходных величинах. Функция преобразования (прямая/обратная) или инверсия выходного сигнала для каждого канала выбирается при конфигурировании модуля.

В случае если полученное значение от источника входного сигнала выходит за диапазон линейного изменения, представленного в табл. 1, на выходе устанавливается аварийный сигнал (высокий или низкий) согласно табл. 2.

Для линейно возрастающей характеристики зависимость между выходным токовым сигналом и значением результата операции определяется формулой (11):

$$I_{res} = I_{out_{min}} + \frac{(A_{res} - A_{out_{min}})}{(A_{out_{max}} - A_{out_{min}})} * (I_{out_{max}} - I_{out_{min}}), \quad (11)$$

Для линейно убывающей характеристики зависимость между выходным токовым сигналом и величиной входного сигнала определяется формулой (12):

$$I_{res} = I_{out_{max}} - \frac{(A_{res} - A_{out_{min}})}{(A_{out_{max}} - A_{out_{min}})} * (I_{out_{max}} - I_{out_{min}}), \quad (12)$$

где: A_{res} – значение после подсчета в исходных величинах;

$A_{out_{min}}$ – Значение в исходных величинах, соответствующее минимальному значению выходного диапазона;

$A_{out_{max}}$ – Значение в исходных величинах, соответствующее максимальному значению выходного диапазона;

$I_{out_{max}}$, $I_{out_{min}}$ – верхняя и нижняя границы диапазона выходного токового сигнала (см. табл. 3);

I_{res} – значение выходного токового сигнала, мА.

Пример.

Сумма сигналов равна 750 кПа выход уставлен в режим 0...5В. Диапазон выходного значения от 100 кПа до 1100 кПа.

$$U_{res} = 0 + \frac{(750 - 100)}{(1100 - 100)} * (5 - 0) = 3,25 \text{ В}$$

Преобразователь имеет линейно возрастающую или убывающую характеристику выходного токового сигнала в зависимости от величины результирующего значения в исходных величинах. Функция преобразования выходного сигнала прямая или обратная (инверсия) для каждого канала выбирается при конфигурировании модуля.

В случае если полученное значение от источника входного сигнала выходит за диапазон линейного изменения, представленного в табл. 1, на выходе устанавливается аварийный сигнал (высокий или низкий) согласно табл. 2.

4.2.1. Автоматический расчет значений диапазона

При записи в регистр «Выбор режима работы» или «Значение, соответствующее значению входному диапазону» будет произведен автоматический расчет выходного диапазона и будут зафиксированы в регистрах «Значение, соответствующее минимальному значению выходному диапазону». Формулы расчета представлены в табл. 7.

Табл. 7. Формулы автоматического расчета значений диапазона

Режим	$A_{out_{min}}$	$A_{out_{max}}$
Канал0+Канал1	$A_{0_{min}} + A_{1_{min}}$	$A_{0_{max}} + A_{1_{max}}$
Канал0-Канал1	$A_{0_{min}} - A_{1_{max}}$	$A_{0_{max}} - A_{1_{min}}$
Канал1-Канал0	$A_{1_{min}} - A_{0_{max}}$	$A_{1_{max}} - A_{0_{min}}$

При необходимости значения могут быть заменены на пользовательские.

4.3. Ввод токовых сигналов

Типы и диапазоны нормированного и линейного изменения входного токового сигнала представлены в табл. 1.

Схема подключения входного токового сигнала до 20 мА к модулю NT-SUM-1АО представлена на рис. 4.2.

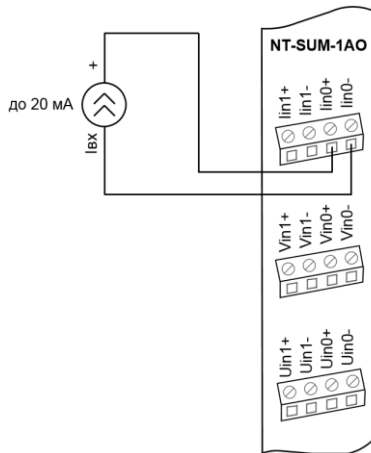


Рис. 4.2. Схема подключения входного токового сигнала (до 20 мА) к модулю NT-SUM-1АО

4.4. Ввод сигналов напряжения постоянного тока

Типы и диапазоны нормированного и линейного изменения входного сигнала напряжения постоянного тока представлены в табл. 1. Схема подключения входного сигнала постоянного тока до 1 В к модулю NT-SUM-1АО представлена на рис. 4.3.

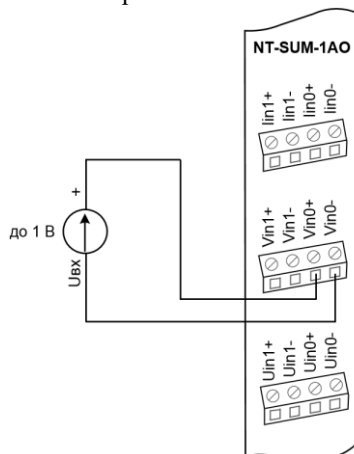


Рис. 4.3. Схема подключения сигналов напряжения постоянного тока (до 1 В) к модулю NT-SUM-1АО

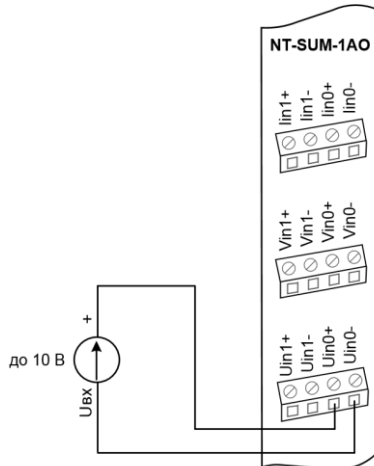


Рис. 4.4. Схема подключения сигналов напряжения постоянного тока (до 10 В) к модулю NT-SUM-1AO

4.5. Вывод токовых сигналов

Схема подключения нагрузки к токовому выходу модуля NT-SUM-1AO представлена на рис. 4.5.

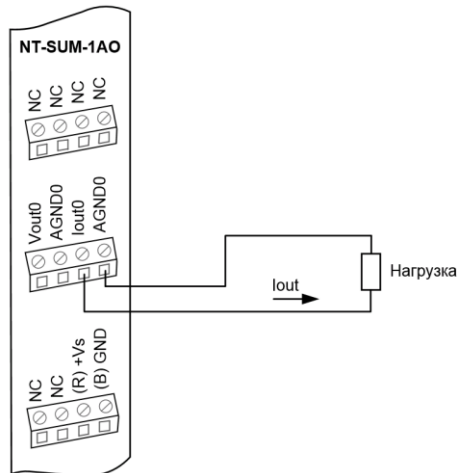


Рис. 4.5. Схема подключения нагрузки к токовому выходу модуля NT-SUM-1AO

4.6. Вывод сигналов напряжения постоянного тока

Схема подключения нагрузки к выходу напряжения постоянного тока модуля NT-SUM-1AO представлена на рис. 4.6.

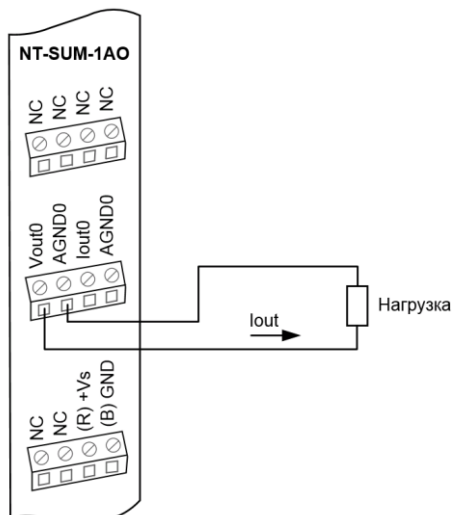


Рис. 4.6. Схема подключения нагрузки к выходу напряжения постоянного тока модуля NT-SUM-1AO

4.7. Программное конфигурирование модуля

Настройка модулей выполняется программно-сервисным компьютером через порт USB с помощью ПО NTconfig. При запуске ПО отображается главное окно. Общий вид главного окна представлен на рис. 4.7. Назначение элементов управления ПО NTconfig описано в табл. 8.

Табл. 8. Назначение элементов управления ПО NTconfig

Название элемента	Назначение
Кнопка «Обновить»	Производит поиск доступных COM портов и обновляет выпадающее меню «COM»
Выпадающее меню «COM»	Меню для выбора COM порта, с которым будет устанавливаться соединение

Название элемента	Назначение
Кнопка «Открыть»	Открывает соединение по выбранному в выпадающем меню «COM» COM порту. При успешном выполнении элемент изменяет название на «Закрыть»
Кнопка «Закрыть»	Закрывает установленное соединение. При успешном выполнении, элемент изменяет название на «Открыть»
Кнопка «Обновить»	Производит поиск доступных COM портов и добавляет в выпадающее меню «COM».
Кнопка «Записать указанные входные значения»	Производит запись указанных выходных значений
Выпадающее меню «Режим работы модуля»	Значение режима работы модуля. Для изменения выбрать необходимое значение из списка и нажать кнопку «Установить»
Поле ввода «Минимальное значение параметра для канала 0»	Для ввода A_{0min} Диапазон для ввода от -32768 до 32767. Чтение с модуля производится при установке соединения и для контроля записи
Поле ввода «Максимальное значение параметра для канала 0»	Для ввода A_{0max} Диапазон для ввода от -32768 до 32767. Чтение с модуля производится при установке соединения и для контроля записи
Поле ввода «Минимальное значение параметра для канала 1»	Для ввода A_{1min} Диапазон для ввода от -32768 до 32767. Чтение с модуля производится при установке соединения и для контроля записи
Поле ввода «Максимальное значение параметра для канала 1»	Для ввода A_{1max} Диапазон для ввода от -32768 до 32767. Чтение с модуля производится при установке соединения и для контроля записи
Поле ввода «Минимальное значение выходного параметра»	Для ввода A_{outmin} Диапазон для ввода от -32768 до 32767. Чтение с модуля производится при установке соединения и для контроля записи
Поле ввода «Максимальное значение выходного параметра»	Для ввода A_{outmax} Диапазон для ввода от -32768 до 32767. Чтение с модуля производится при установке соединения и для контроля записи
Кнопка «Соединиться» / «Отключиться»	Устанавливает и разрывает соединение по выбранному в выпадающем меню «COM» COM порту

Название элемента	Назначение
Кнопка «Открыть файл»	Открывает диалоговое окно для указания файла типа «.ntset» с настройками модуля
Кнопка «Показать настройки»	Отображает настройки модуля сохраненные в файле типа «.ntset». Данный элемент доступен в режиме «Офлайн»
Кнопка «Установить настройки»	Запись в модуль настроек из файла типа «.ntset». Данный элемент не доступен в режиме «Офлайн»
Кнопка «Сохранить настройки в файл»	Открывает диалоговое окно для сохранения настроек в файл типа «.ntset», установленными на модуле или выставленными в режиме «Офлайн»
Выпадающее меню «Имя модуля»	Меню для выбора имени модуля. Заполняется автоматически при подключении к модулю. В режиме «Офлайн» данное меню позволяет установить настройки указанного модуля для последующей записи в модуль
Поле «Версия прошивки»	Поле для отображения текущей версии прошивки подключённого модуля. Заполняется автоматически при подключении к модулю
Кнопка «Перезагрузка»	Программная перезагрузка модуля
Кнопка «Сброс до заводских настроек»	Сбрасывает пользовательские настройки модуля до заводских
Вкладки «Канал 0», «Канал 1»	Отображение настроек и данных канала 0 и канала 1 модуля.
Выпадающее меню «Тип сигнала»	Меню для установки диапазона входного сигнала
Выпадающее меню «Выходной диапазон»	Меню для установки диапазона выходного сигнала
Поле «Входное значение»	Отображает значение измеренного входного сигнала
Поле «Расчетное выходное значение»	Отображает значение выходного тока рассчитанного после преобразования входного сигнала
Флаг «Инверсия выхода»	Флаг включения/отключения инверсии выходного сигнала
Флаг «Вкл. быстрое преобразование»	Флаг включения/отключения быстрого преобразования для всех каналов

Название элемента	Назначение
Флаг «Значение при ошибке (Вкл. – высокий)»	Флаг выбора аварийного уровня выходного сигнала низкого/высокого
Кнопка «Выполнить юстировку смещения»	Производит юстировку смещения выбранного канала
Кнопка «Выполнить юстировку усиления»	Производит юстировку усиления выбранного канала

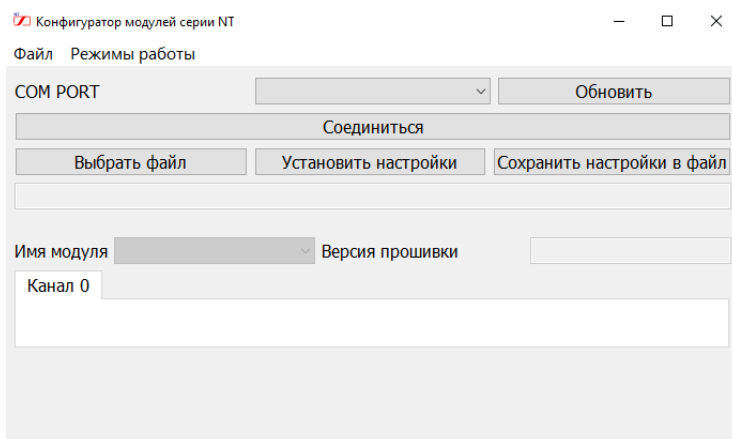


Рис. 4.7. Общий вид главного окна NTconfig

4.7.1. Настройка режима работы модуля

Для настройки модуля необходимо установить соединение, выбрав в выпадающем меню «СОМ» соответствующий порт и нажав кнопку «Соединиться».

В открывшийся окна (рис. 4.8 - рис. 4.9) установить необходимые параметры устройства.

После завершения настройки нажать кнопку «Закреть».

Имя модуля NT-SUM-2AO Версия прошивки 10.12.25

Перезагрузка Сброс до заводских настроек

Канал 0 Канал 1

Тип сигнала от 4 до 20 мА

Выбор режима работы Канал 0 + Канал 1

Входное значение -inf мА Вкл. быстрое преобразование

Выходной диапазон от 4 до 20 мА Значение при ошибке (Вкл. - высокий)

Расчетное выходное значение 23 мА Инверсия выхода

Мин. значение канала 0 0

Макс. значение канала 0 10

Мин. значение на выходе 0

Макс. значение на выходе 20

Рис. 4.8. Установка параметров для канала 0

Имя модуля NT-SUM-2AO Версия прошивки 10.12.25

Перезагрузка Сброс до заводских настроек

Канал 0 Канал 1

Тип сигнала от 4 до 20 мА

Входное значение -inf мА

Расчетное выходное значение 23 мА Инверсия выхода

Мин. значение канала 1 0

Макс. значение канала 1 10

Рис. 4.9. Установка параметров для канала 1

4.8. Монтрование модуля

Модули могут быть использованы на производствах и объектах вне взрывоопасных зон в соответствии с настоящим Руководством по эксплуатации.

Модули могут быть установлены в шкафу на DIN-рейку. Для крепления на DIN-рейку нужно оттянуть пружинящую защелку (рис. 4.10), затем надеть модуль на рейку и отпустить защелку. Чтобы снять модуль, сначала оттяните защелку, затем снимите модуль. Оттягивать защелку удобно отверткой.

Перед установкой модуля следует убедиться, что температура и влажность воздуха, а также уровень вибрации и концентрация газов, вызывающих коррозию, находятся в допустимых для модуля пределах.

При установке модуля вне помещения его следует поместить в пылевлагозащищенном корпусе с необходимой степенью защиты.

Сечение жил проводов, подсоединяемых к клеммам модуля, должно быть в пределах от 0,5 до 2,5 кв.мм.



Рис. 4.10. Вид снизу на модули серии NT

При неправильной полярности источника питания модуль не выходит из строя, но и не работает, пока полярность не будет изменена на правильную.

4.9. Контроль качества устройства

Контроль качества модуля при производстве выполняется на специально разработанном стенде.

4.10. Действия при отказе изделия

При отказе модуля в системе его следует заменить на новый. Перед заменой в новый модуль нужно записать все необходимые установки. Для замены модуля из него вынимают клеммные колодки, не отсоединяя от них

провода, и вместо отказавшего модуля устанавливают новый. При выполнении этой процедуры работу всей системы можно не останавливать.

Запрещается ремонтировать вышедшие из строя модули. Они могут быть отправлены изготовителю для дефектовки и последующего решения о ремонте.

5. Метрологическое обслуживание

Согласно ст.18, п.1 Закона №102-ФЗ от 26 июня 2008 г. "Об обеспечении единства измерений" средства измерения, не подлежащие поверке, могут подвергаться калибровке. Отличие калибровки от поверки в том, что поверку выполняют органы государственной метрологической службы, а калибровку может выполнять любое заинтересованное лицо. Калибровка выполняется для средств измерений, не подлежащих государственному метрологическому контролю.

Поверка и калибровка модуля выполняются методом сличения с эталоном, когда одна и та же физическая величина измеряется сначала образцовым прибором, затем - модулем серии NT. Модули серии NT юстируются (т.е. подстраиваются, градуируются) изготовителем перед их поставкой. Однако периодическую юстировку может выполнять пользователь, если прибор не используется в сферах государственного регулирования обеспечения единства измерений. Для этого не нужно вскрывать корпус прибора, вся процедура выполняется программным способом. Поправки, полученные при юстировке, сохраняются в ЭППЗУ модуля и учитываются встроенным контроллером. Поверку прибора следует выполнять после его юстировки.

5.1. Условия юстировки

При проведении юстировки соблюдайте следующие условия (ГОСТ Р 52931):

- температура окружающего воздуха 20 ± 5 °C;
- относительная влажность от 45 до 75 %;
- атмосферное давление от 86 до 106 кПа;
- напряжение питания - постоянное напряжение в диапазоне от 10 до 30 В.

Перед юстировкой модуль выдерживают при указанной температуре не менее 30 мин.

5.2. Средства юстировки

Перечень приборов, используемых при юстировке, приведён в табл. 9.

Табл. 9. Перечень приборов, используемых при юстировке

Наименование и тип прибора, используемого при юстировке	Основные технические характеристики прибора
Гигрометр психрометрический ВИТ-2	Относительная влажность до 95 %. Основная погрешность ± 7 %
Калибратор электрических сигналов АКПП-7302	Основная погрешность $\pm 0,02$ %
Источник питания постоянного напряжения НУ5002 (24 В)	

Примечания к таблице:

1. Вместо указанных в табл. 9 средств измерения и калибровки разрешается применять другие аналогичные приборы, обеспечивающие измерение и формирование выходных электрических сигналов соответствующих параметров с требуемой погрешностью.
2. Вместо указанного в табл. 9 источника питания постоянного напряжения/тока разрешается применять другие аналогичные приборы.

5.3. Юстировка модулей NT-SUM-1AO, NT-SUM-2AO

Юстировка модулей производится по 0-ому каналу для каждого типа входного сигнала (см. табл. 10). Юстировка, произведённая по 0-ому каналу применяется также и для 1-ого канала (для модуля NT-SUM-2AO).

Процедура юстировки измерительного канала состоит из следующих этапов:

- собрать необходимую схему подключения калибратора к калибруемому каналу модулю (рис. 4.2 – рис. 4.4);
- запустить сервисное программное обеспечение NTconfig, выбрать COM PORT подключенного прибора, установить с ним соединение, перейти в меню «Режимы работы» и нажать пункт «Режим юстировки»;

- выбрать вкладку «Канал 0»;
- установить диапазон входного сигнала в выпадающем списке «Тип сигнала»;
- установить на калибраторе входной сигнал равный 0 В для диапазонов напряжения постоянного тока или 0 мА для токовых диапазонов;
- нажать кнопку «Выполнить юстировку смещения»;
- установить на калибраторе входной сигнал для юстировки усиления в соответствии с диапазоном (см. табл. 10);
- нажать кнопку «Выполнить юстировку усиления».

Табл. 10. Входные сигналы для юстировки усиления

Тип входного сигнала	Диапазон	Значение для юстировки усиления
Напряжение постоянного тока до 10 В	-10 ... 10 В	11 В
	0 ... 10 В	
Напряжение постоянного тока до 1 В	-1 ... 1 В	1,1 В
	0 ... 1 В	
Постоянный ток до 20 мА	0 ... 20 мА	20,5 мА
	4 ... 20 мА	
	-20 ... 20 мА	

6. Техника безопасности

Согласно ГОСТ 25861-83 (СТ СЭВ 3743-82) данное изделие относится к приборам, которые питаются безопасным сверхнизким напряжением и не требует специальной защиты персонала от случайного соприкосновения с токоведущими частями.

7. Хранение, транспортировка и утилизация

Хранить устройство следует в таре изготовителя. При ее отсутствии надо принять меры для предохранения изделия от попадания внутрь его и на поверхность пыли, влаги, конденсата, инородных тел. Срок хранения прибора составляет 10 лет.

Транспортировать изделие допускается любыми видами транспорта в таре изготовителя.

Устройство не содержит вредных для здоровья веществ, и его утилизация не требует принятия особых мер.

8. Гарантия изготовителя

НИЛ АП гарантирует бесплатный ремонт неисправных приборов в течение 18 месяцев со дня продажи при условии отсутствия видимых механических повреждений и не нарушении условий эксплуатации.

Покупателю запрещается срывать гарантийную пломбу и открывать крышку корпуса прибора. Гарантия не распространяется на приборы, у которых повреждена гарантийная пломба и которые были вскрыты пользователем.

Доставка изделий для ремонта выполняется по почте или курьером. При пересылке почтой прибор должен быть помещен в упаковку изготовителя или эквивалентную ей по стойкости к механическим воздействиям во время пересылки. К прибору необходимо приложить оригинальный паспорт, описание дефекта и условия, при которых прибор вышел из строя.

Лист регистрации изменений

Дата изменения	Описание изменения	Примечание