

NLS-16DO

Основное назначение

Модуль дискретного вывода

Доступность для заказа: **В наличии**

Срок отгрузки: стараемся отгрузить до 3 раб. дней • уточнить в отделе продаж

Цена: 18 660 Р
с учетом НДС



**Минпромторг
России**

Оборудование включено в Реестры промышленной и радиоэлектронной продукции, произведенной на территории Российской Федерации в соответствии с ПП № 719 и ПП №878.

ТЕХНИЧЕСКИЕ ХАРАКТЕРИСТИКИ

ОСНОВНЫЕ ХАРАКТЕРИСТИКИ

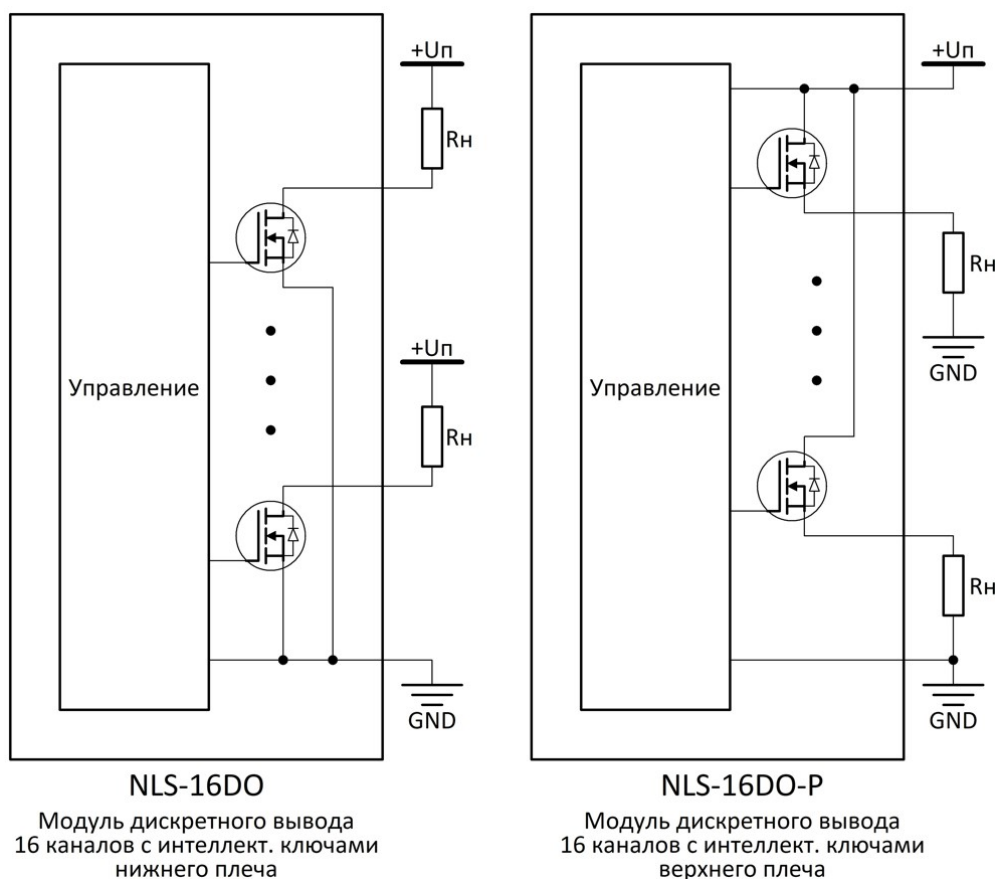
Назначение:	предназначен для вывода дискретных сигналов
Подключение:	16 каналов дискретного вывода с интеллектуальными ключами нижнего плеча 35В, 0,75 А
Виды защиты:	11 видов защиты: от перенапряжения и токовой перегрузки по входу, выходу, интерфейсу, от перегрева, статического электричества и др.
Гальваническая изоляция:	напряжение гальванической изоляции 3,7 кВ
Температура:	диапазон рабочей температуры от -40 до +70 °С
Интерфейс подключения:	интерфейс RS-485
Протоколы:	протокол по умолчанию - DCON (ADAM-совместимый) и MODBUS RTU (включается программно)
Питание:	от 10 до 30 В
Потребляемая мощность:	не более 0,5 Вт
Конструкция:	слотовая конструкция, шинный разъем для интерфейса RS-485 и питания

Крепление:	крепление на дин-рейку
Код ОКПД2:	26.51.43.117
Габариты (В x Ш x Г):	109x22,5x113 мм
Вес:	не более 150 г
Гарантия:	18 месяцев

ДОПОЛНИТЕЛЬНОЕ ОПИСАНИЕ

Модули ввода-вывода серии NLS программно полностью совместимы с серией NL и отличаются конструктивным исполнением.

Главное отличие модуля NLS-16DO-P от модуля NLS-16DO заключается в особенности управления нагрузкой. В модуле NLS-16DO-P положительная клемма источника питания нагрузок подключается к общей клемме ComD+, при этом все стоки интеллектуальных ключей объединены, а нагрузки подключаются к клеммам Doutx (на истоки интеллектуальных ключей).



В комплект поставки входит шинный разъем для интерфейса RS-485 и питания. □



[Руководство по эксплуатации](#) (2,16 МБ)



[Дополнительные материалы:](#)

[Инструкции, УГО, схемы подключений, 3-D модели, а также необходимые лицензии и сертификаты](#)



[Лист продукта в формате PDF](#)

УЧТИТЕ ПРИ ЗАКАЗЕ

Оборудование Reallab реализуется с НДС.