

NLS-16DO-P-CAN

Основное назначение

Модуль дискретного вывода

Доступность для заказа: **В наличии**

Срок отгрузки: уточняйте в отделе продаж • уточнить в отделе продаж

Цена: 19 092 Р
с учетом НДС



ТЕХНИЧЕСКИЕ ХАРАКТЕРИСТИКИ

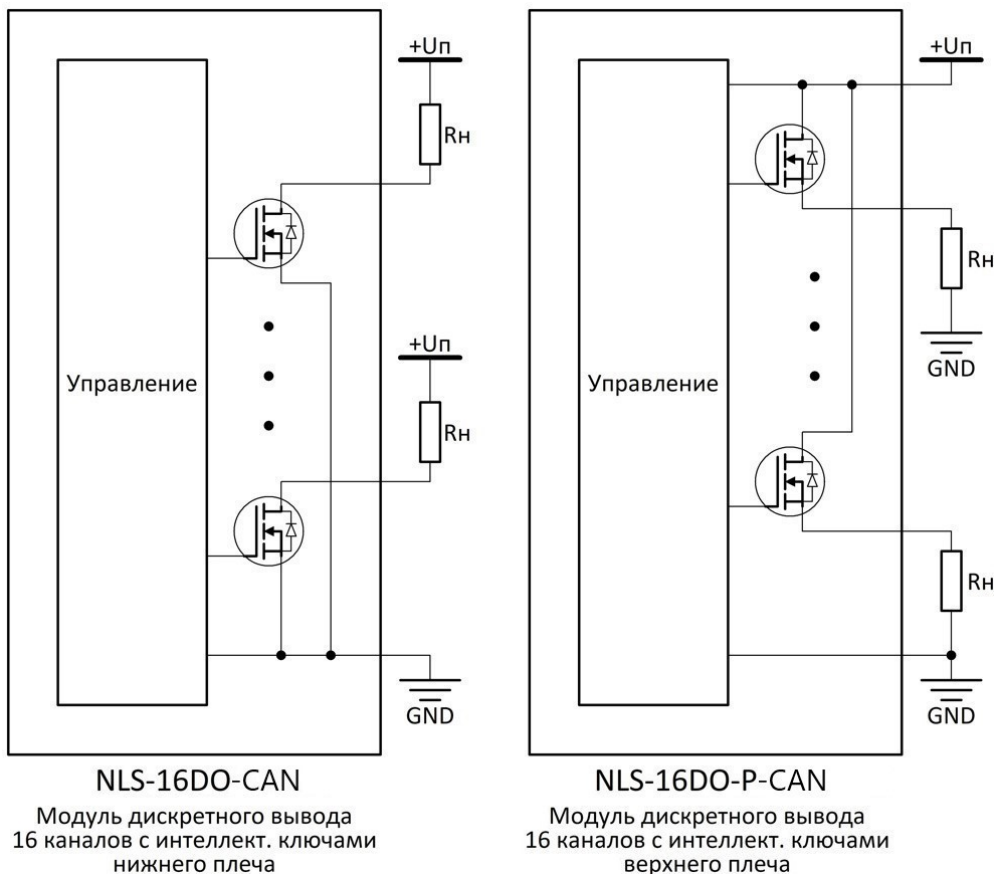
ОСНОВНЫЕ ХАРАКТЕРИСТИКИ

| | |
|--------------------------|--|
| Назначение: | предназначен для вывода дискретных сигналов |
| Подключение: | имеет 16 каналов дискретного вывода с интеллектуальными ключами верхнего плеча 45 В, 0,6 А |
| Виды защиты: | имеет защиты: от перенапряжения и токовой перегрузки по выходу, интерфейсу, от перегрева, статического электричества и др. |
| Гальваническая изоляция: | напряжение гальванической изоляции 3000 В |
| Температура: | диапазон рабочей температуры от -40 до +70 °С |
| Интерфейс подключения: | интерфейс CAN |
| Протоколы: | CANopen |
| Питание: | от 10 до 30 В |
| Потребляемая мощность: | не более 0,7 Вт |
| Конструкция: | слотовая конструкция, шинный разъем для интерфейса CAN и питания |
| Крепление: | крепление на дин-рейку |
| Габариты (В x Ш x Г): | 109x22,5x113 мм |
| Вес: | не более 150 г |
| Гарантия: | 18 месяцев |

ДОПОЛНИТЕЛЬНОЕ ОПИСАНИЕ

Модули ввода-вывода серии NLS программно полностью совместимы с серией NL и отличаются конструктивным исполнением.

Главное отличие модуля NLS-16DO-P-CAN от модуля NLS-16DO-CAN заключается в особенности управления нагрузкой. В модуле NLS-16DO-P положительная клемма источника питания нагрузок подключается к общей клемме ComD+, при этом все стоки интеллектуальных ключей объединены, а нагрузки подключаются к клеммам Doutx (на истоки интеллектуальных ключей).



В комплект поставки входит шинный разъем для интерфейса CAN и питания. ▢



[Руководство по эксплуатации](#) (1,36 МБ)



[Дополнительные материалы:](#)

[Инструкции, УГО, схемы подключений, 3-D модели, а также необходимые лицензии и сертификаты](#)



[Лист продукта в формате PDF](#)

УЧТИТЕ ПРИ ЗАКАЗЕ

Оборудование Reallab реализуется с НДС.