



SLA-1DIU-20-1RC



Основное назначение

**Универсальный искробезопасный
разделительный преобразователь
дискретных сигналов (NAMUR,
"сухой контакт") с выходом
«открытый сток»**

Доступность для заказа: **оформление сертификата**

Срок отгрузки: **уточняйте в отделе продаж • уточнить в отделе продаж**

Цена:

с учетом НДС

по запросу

Доступна опция:

- лакировка плат для защиты от внешних воздействий.
Стоимость — 1500 с НДС за изделие

Учтите при заказе

ТЕХНИЧЕСКИЕ ХАРАКТЕРИСТИКИ

Не требует обязательного заземления.

ОСНОВНЫЕ ХАРАКТЕРИСТИКИ

Назначение:	прием, преобразование и гальваническое разделение дискретных сигналов типа «сухой контакт» или NAMUR в транзисторные выходы типа "Открытый сток" (на каждый дискретных вход приходится два транзисторных выхода) из искроопасной зоны в искробезопасную
Тип искробарьера:	активный с гальванической изоляцией
Конфигурирование (DIP-переключатели):	вкл./выкл. правил NAMUR для каждого канала; вкл./выкл. инверсии выходного сигнала для каждого канала; выбор режима работы дополнительного выхода (Doutx*) для каждого канала: дублирование сигнала от основного выхода / воспроизведение сигнала «Авария» при обнаружении к.з. или обрыва входного датчика
Тип входного сигнала/датчика:	дискретный сигнал типа «сухой контакт» или NAMUR
Количество входов:	1
Время передачи дискретного сигнала от входных цепей к выходным, не более:	5 мс
Количество выходов:	2
Тип выхода:	открытый сток, N-Mosfet «нижний ключ»
Макс. коммутируемое выходное напряжение/ток:	0,65 А / 35 В постоянного тока
Наличие общего аварийного выхода на шине:	есть
Тип общего аварийного выхода:	твердотельное оптореле
Макс. коммутируемое напряжение/ток:	0,1 А / 300 В
Гальваническая изоляция:	групповая изоляция входов, выходов и питания - не менее 3000 В
Виды защит:	от превышения напряжения питания; от неправильного подключения полярности источника питания; от перегрузки по току выходов; от короткого замыкания на выходах; от перенапряжения на выходах; от перегрева выходов; от электростатических разрядов на выходах
Индикация:	состояния целостности цепи дискретного входа типа NAMUR (КЗ/Обрыв); режима работы инверсии выходного сигнала (вкл./выкл.); режима работы дополнительного выхода (дублирование/авария); состояния выходов; состояния дополнительных выходов.
Напряжение питания:	10 - 30 В
Потребляемая мощность:	не более 0,7 Вт
Маркировка взрывозащиты:	[Ex ia] IIC/IIB/I
Класс защиты человека от поражения электрическим током:	01 по ГОСТ 12.2.007.0-75
Диапазон рабочих температур:	от -40°С до +70°С

Средняя наработка на отказ:	100 000 ч.
Средний срок службы, не менее	12 лет
Габаритные размеры (ВхШхГ):	99,5х12,5х109
Вес:	не более 300 г
Крепление:	на DIN-рейку
Степень защиты:	IP20 по ГОСТ 14254-2015
Гарантия:	18 месяцев

ДОПОЛНИТЕЛЬНОЕ ОПИСАНИЕ

Требует подключения внешнего источника питания - является активным устройством.

Не требует обязательного заземления в связи с полной гальванической изоляцией искробезопасных цепей от искроопасных.

Предназначен для установки за пределами взрывоопасных зон помещений и наружных установок.

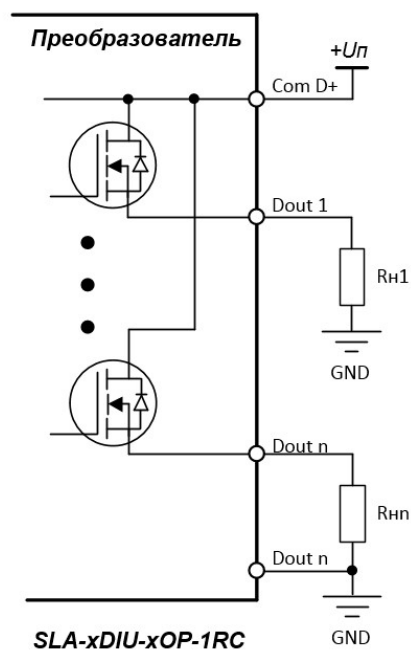
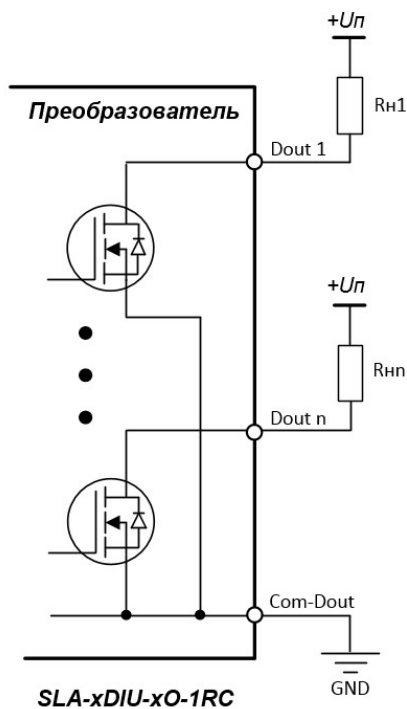
Наличие на шинном разъёме общего аварийного выхода (ALM), который срабатывает при обнаружении аварийной ситуации на любом из входных каналов. Данный аварийный выход удобно отслеживать с помощью модуля [NLS-ALM-2R](#);

Универсальные искробезопасные разделительные преобразователи SLA являются связанным электрооборудованием по ГОСТ 31610.11-2014.

Главное отличие преобразователей SLA-xDIU-xO-1RC от преобразователей SLA-xDIU-xOP-1RC заключается в особенности управления нагрузкой.

В преобразователях SLA-xDIU-xO-1RC, отрицательная клемма источника питания нагрузок подключается к общей клемме Com-Dout, при этом все истоки интеллектуальных ключей объединены (см. рис. ниже), а нагрузки подключаются к клеммам Doutx (на стоки интеллектуальных ключей).

В преобразователях SLA-xDIU-xOP-1RC положительная клемма источника питания нагрузок подключается к общей клемме ComD+, при этом все стоки интеллектуальных ключей объединены (см. рис. ниже), а нагрузки подключаются к клеммам Doutx (на истоки интеллектуальных ключей).



[Руководство по эксплуатации](#) (5,12 МБ)



[Дополнительные материалы:](#)

[Инструкции, УГО, схемы подключений, 3-D модели, а также необходимые лицензии и сертификаты](#)



[Лист продукта в формате PDF](#)

АНАЛОГИ

УЧТИТЕ ПРИ ЗАКАЗЕ

Для оперативного обнаружения аварийных ситуаций рекомендуется использовать

[Модуль контроля аварийных состояний NLS-ALM-2R:](#)



Модуль подключается на одну шину с барьерами искрозащиты и осуществляет контроль аварийных состояний на любом из барьеров. При возникновении аварийной ситуации, модуль замыкает оба релейных выхода и изменяет состояние соответствующего регистра Modbus RTU.

Доступна опция лакировка:

Нанесение защитного лакового покрытия на всю поверхность платы и её компоненты (микросхемы, диоды, резисторы, конденсаторы, разъёмы) с обеих сторон, обеспечивает защиту от влаги, пыли,

коррозии и воздействия вибрации. Стоимость – 1500 руб. с НДС за каждое изделие.

Внешний вид товара может отличаться от изображения на сайте.

Оборудование RealLab! реализуется с НДС.