

УТВЕРЖДЕНО
приказом Федерального агентства
по техническому регулированию
и метрологии
от «22» мая 2023 г. № 1057

Регистрационный № 53663-13

Лист № 1
Всего листов 10

ОПИСАНИЕ ТИПА СРЕДСТВА ИЗМЕРЕНИЙ

Системы измерительные «Грейн»

Назначение средства измерений

Системы измерительные «Грейн» (далее – системы) предназначены для автоматизированного измерения и контроля температуры сыпучих продуктов в хранилищах различного типа, в том числе силосов элеваторов, бункеров пищевой и перерабатывающей промышленности, складах напольного хранения, а также различных сыпучих продуктов в технологических процессах на предприятиях других отраслей промышленности.

Описание средства измерений

Принцип действия систем основан на преобразовании сигналов температуры датчиками цифровых термоподвесок, цифровых термоподвесок комбинированных (далее - термоподвесок), аналоговых термоподвесок, цифровых радиотермоподвесок, цифровых радиотермоподвесок комбинированных (далее - радиотермоподвески), цифровых термоштанг, цифровых термоштанг комбинированных (далее - термоштанги), цифровых термоподвесок с датчиком уровня, эталонных термоподвесок в цифровой код с последующей передачей его в управляющую программу по промышленной сети на основе интерфейса RS-485 или сети Ethernet (далее – промышленная сеть). Возможна реализация обмена по промышленной сети на основе беспроводного канала связи.

Системы имеют проектно-компонованную модульную конструкцию. Измерительные каналы системы (ИК) формируются на трех уровнях системы. Нижний уровень ИК представлен первичными измерительными преобразователями (датчиками температуры), конструктивно объединенными в аналоговые термоподвески, цифровые термоподвески, радиотермоподвески, термоштанги, эталонные термоподвески и/или термоподвески с датчиком уровня. Средний уровень ИК представляет собой шкафы (интерфейсный, распределительный, электронного местного блока, коммутации цифровых термоподвесок, радиомодемов, интерфейсный комбинированный, комбинированный коммутации подвесок, коммутации радиочастотный), с размещенными в них устройствами, предназначенными для организации передачи измерительной и управляющей информации в системе, а также преобразования величины электрического сопротивления датчиков температуры в цифровой код. На верхнем уровне ИК находится управляющая программа, получающая информацию от устройств среднего уровня в цифровой форме по промышленной сети.

В зависимости от специфики объекта состав и количество ИК определяется конкретным заказом. В общем случае системы состоят из ИК трех видов:

– ИК температуры (ИК1) аналоговые состоят из термопреобразователей сопротивления медных по ГОСТ 6651-2009 с классом допуска А, В или С, модулей NL-4RTD, модуля преобразователя интерфейса CL-96DC-2 (допускается использование контроллера аналоговых термоподвесок CL-96DC-MG, который совмещает в себе функции модуля NL-4RTD и преобразователя интерфейса CL-96DC-2). ИК1 служат как средство модернизации существующих систем термометрии и позволяют использовать существующие термоподвески, установленные на эле-

ваторе. Модуль ввода сигналов термопреобразователей сопротивления NL-4RTD позволяет подключать к системе медные термопреобразователи сопротивления с градуировочной характеристикой 50 М по ГОСТ 6651-2009, с классом допуска А, В или С, в том числе термоподвески с такими термопреобразователями сопротивлений. Модуль NL-4RTD выполняет измерение сопротивления термопреобразователей по трехпроводной схеме измерений, линейаризацию характеристик по ГОСТ 6651-2009, преобразование значений сопротивления в температуру и передачу полученных значений температуры в цифровой форме в управляющую программу по промышленной сети.

– ИК температуры (ИК2) реализован на основе цифровых датчиков температуры с цифровым выходным сигналом, объединенных в термоподвески, радиотермоподвески, термоштанги, термоподвески с датчиком уровня, представляющие собой защитную оболочку длиной до 35 м, внутри которой расположены цифровые датчики в количестве от 1 до 35 шт. ИК2 служат в том числе для модернизации существующих систем термометрии и позволяют использовать существующие термоподвески и/или термоштанги, установленные на объекте заказчика. Длину ИК2, количество датчиков и расстояние между ними указывает заказчик системы. Значения температуры передаются в цифровой форме от датчиков в микроконтроллер, который расположен в головке цифровой термоподвески, радиотермоподвески, термоштанги и/или термоподвески с датчиком уровня (или в шкафах комплектной автоматики), выполняющий опрос датчиков и передачу полученных значений температуры, влажности и уровня в управляющую программу по промышленной сети, реализованной в виде физической кабельной линии или радиоканала.

Цифровая термоподвеска с датчиком уровня GM-XXYYT-ZZDL представляет собой объединение в общем конструктиве цифровой термоподвески и датчика уровня. Общим являются корпус устройства, печатная плата, адрес устройства и программное обеспечение микроконтроллера.

Цифровая термоподвеска комбинированная GM-XXYYH представляет собой объединение в общем конструктиве цифровой термоподвески и индикатора влажности. Общим являются корпус устройства, печатная плата, адрес устройства и программное обеспечение микроконтроллера.

Цифровая радиотермоподвеска комбинированная GR-XXYYH представляет собой объединение в общем конструктиве цифровой радиотермоподвески и индикатора влажности. Общим являются корпус устройства, печатная плата, адрес устройства и программное обеспечение микроконтроллера.

Цифровая термоштанга комбинированная GZ-XXYYH представляет собой объединение в общем конструктиве цифровой термоштанги и индикатора влажности. Общим являются корпус устройства, печатная плата, адрес устройства и программное обеспечение микроконтроллера.

– ИК температуры (ИК3) с эталонной термоподвеской NL-XXYYM построен на базе прецизионных цифровых датчиков температуры и предназначен для калибровки, контроля работоспособности и комплектной поверки ИК1 и ИК2 в процессе эксплуатации без демонтажа установленных термоподвесок, термоштанг, радиотермоподвесок.

Дополнительно системы могут:

– комплектоваться ручным считывателем цифровым NH-D или ручным считывателем аналоговым NH-A (далее – ручной считыватель), который построен на базе микроконтроллера с дисплеем и предназначен для отображения параметров, полученных с ИК1 и/или ИК2 для локального контроля работоспособности ИК1 и/или ИК2 в процессе эксплуатации без демонтажа установленных термопреобразователей сопротивления и/или датчиков температуры с цифровым выходным сигналом.

– отображать уровень загрузки, диапазон показаний обеспечивается лотовым датчиком уровня в виде отдельного конструктивного элемента двух модификаций GM-ZZ1L и GM-ZZ2L или в составе цифровой термоподвески с датчиком уровня GM-XXYYT-ZZDL, где D=1

или 2 в зависимости от модификации датчика уровня. Датчик уровня представляет собой лот, состоящий из груза, прикрепленного на конце нити. Нить намотана на катушку, которая вращается шаговым двигателем. При опускании груза в силос в момент касания продукта срабатывает датчик натяжения нити и груз поднимается в исходное положение. Длина нити рассчитывается по числу импульсов, подаваемых на шаговый двигатель до момента срабатывания датчика натяжения нити. Датчики уровня в отдельном конструктивном исполнении могут быть двух модификаций: GM-ZZ1L и GM-ZZ2L. В датчике GM-ZZ1L нить наматывается на катушку «внавал», что приводит к изменению диаметра витка и к погрешности при пересчете числа оборотов катушки в длину. В датчике GM-ZZ2L нить укладывается специальным укладчиком в один слой, что существенно уменьшает погрешность расчета длины витка.

Остальные компоненты системы служат для передачи измерительной информации в цифровой форме в управляющую программу по промышленной сети. Результаты измерений поступают в управляющую программу, работающую на Персональном Компьютере (ПК) или Программируемом Логическом Контроллере (ПЛК) или Операторской панели (ОП) и отображаются в виде графиков и таблиц чисел. Программное обеспечение позволяет отобразить значения температуры и уровня загрузки в виде графиков, таблиц чисел и цветового поля.

Климатическое исполнение шкафов, соединительных коробок, цифровых термоподвесок, цифровых радиотермоподвесок, цифровых термоштанг, цифровых радиотермоподвесок комбинированных, цифровых термоподвесок комбинированных, цифровых термоштанг комбинированных, цифровых радиотермоподвесок комбинированных, эталонных термоподвесок, цифровых термоподвесок с датчиком уровня, датчиков уровня, ручного считывателя - вида УХЛ3 при температуре окружающего воздуха от минус 40 до плюс 70 °С, погружной части цифровой термоподвески, цифровой радиотермоподвески, цифровой радиотермоподвески комбинированной, цифровой термоштанги, цифровой термоподвески комбинированной, цифровой термоштанги комбинированной, цифровой радиотермоподвески комбинированной, цифровой термоподвески с датчиком уровня и эталонной термоподвески от минус 10 до плюс 85 °С, аналоговой термоподвески от минус 10 до плюс 50 °С, ПК, ПЛК, ОП - УХЛ4 при температуре от 0 до плюс 50 °С. Степень защиты от воздействия окружающей среды - IP54 по ГОСТ 14254-2015 для всей системы кроме персонального компьютера и IP10 для персонального компьютера.

Серийный номер наносится на лицевую панель защитной оболочки шкафов комплектной автоматики, цифровых термоподвесок, цифровых радиотермоподвесок, цифровых термоштанг, цифровых радиотермоподвесок комбинированных, цифровых термоподвесок комбинированных, цифровых термоштанг комбинированных, цифровых радиотермоподвесок комбинированных, эталонных термоподвесок, цифровых термоподвесок с датчиком уровня, датчиков уровня и ручного считывателя способом термотрансферной печати на самоклеящейся этикетке в виде цифрового кода.

Общий вид компонентов системы приведен на рисунках 1 и 2. Общий вид ручного считывателя приведен на рисунке 3. Маркировочная табличка с указанием места нанесения серийного номера, места нанесения знака утверждения типа приведена на рисунке 4. Нанесение знака поверки на систему в обязательном порядке не предусмотрено. Пломбирование системы не предусмотрено.

Структурная схема системы приведена на рисунке 5.



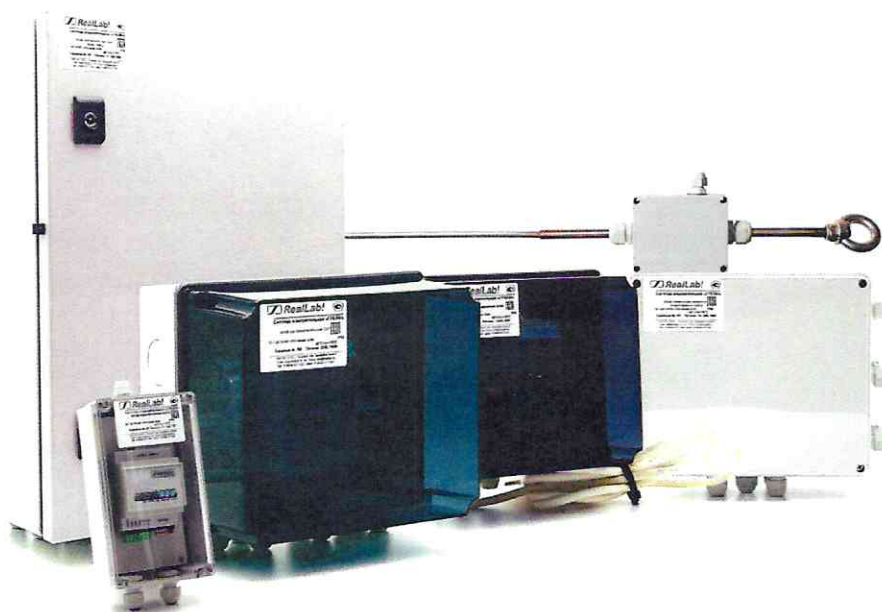
Цифровая и аналоговая термоподвески
в защитной оболочке



Датчик уровня



Цифровая термопод-
веска с датчиком
уровня



Шафы и цифровая термоподвеска



Термоподвески, радиотермоподвески



Термоштанги

Рисунок 1 - Общий вид компонентов системы измерительной «Грейн»

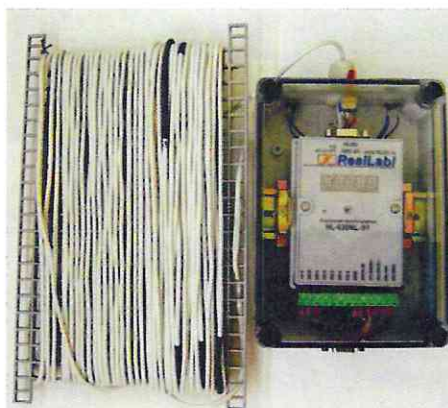


Рисунок 2 - Общий вид эталонной термоподвески NL-XXYYM



Рисунок 3 - Общий вид ручных считывателей NH-D и NH-A



Рисунок 4 - Маркировочная табличка с указанием места нанесения серийного номера, места нанесения знака утверждения типа

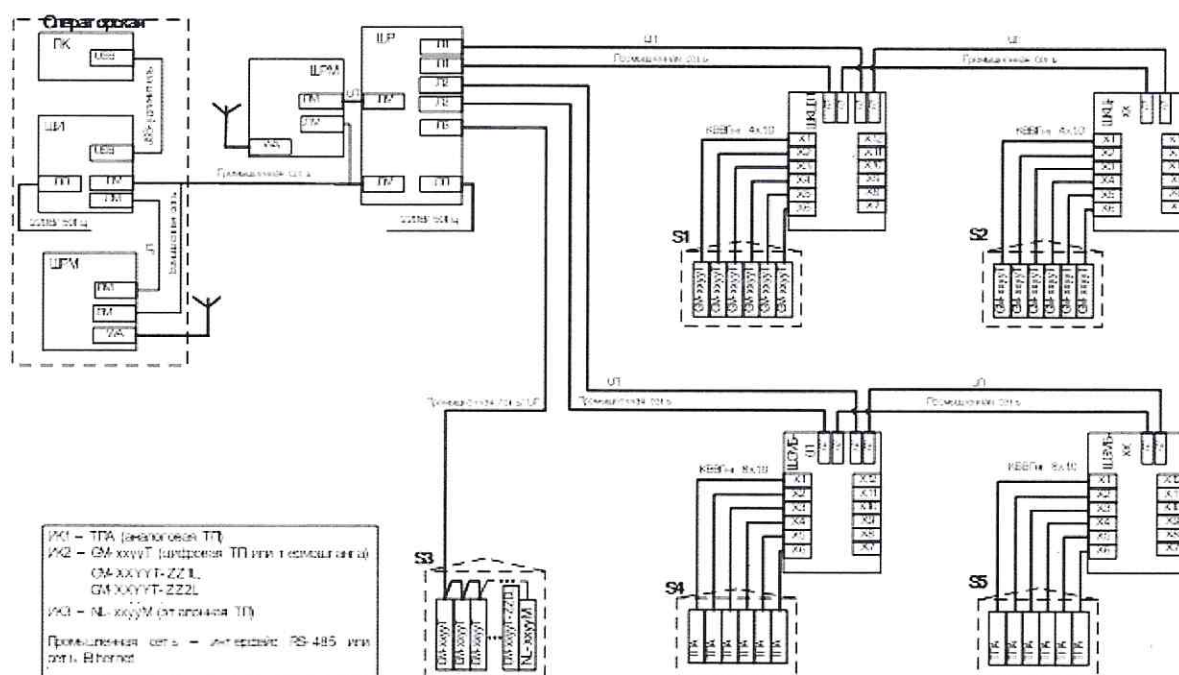


Рисунок 5 – Структурная схема системы

Программное обеспечение

Из состава программного обеспечения (далее – ПО) систем выделены 3 метрологически значимых части, которые осуществляют преобразование измерительной информации от датчиков в результат измерения с учетом градуировочных коэффициентов и единиц измерения, защиту информации от несанкционированного доступа, контроль целостности информации, вычисление контрольной суммы.

Остальная часть ПО, не являющаяся метрологически значимой, осуществляет отображение информации на экране монитора компьютера, предоставляет в распоряжение пользователя пункты меню и диалоговые окна, предоставляет средства для начального конфигурирования системы.

Идентификационные данные метрологически значимых частей ПО приведены в таблице 1.

Защита программного обеспечения систем от преднамеренных и непреднамеренных изменений соответствует уровню «высокий» по Р 50.2.077-2014.

Примененные специальные средства защиты в достаточной мере исключают возможность несанкционированной модификации, обновления (загрузки), удаления и иных преднамеренных изменений метрологически значимой части ПО систем и измеренных данных.

Таблица 1 - Идентификационные данные программного обеспечения

Идентификационные данные (признаки)	Значение		
	Идентификационное наименование программного обеспечения	TemperatureM.dll	Metrology.dll
Номер версии (идентификационный номер) программного обеспечения, не ниже	1.0.0.0	1.2.6.0	12.03.19
Цифровой идентификатор программного обеспечения (контрольная сумма исполняемого кода)	59080381B6D078EEA 188171E98DA0E91812 3A3EE710EFB969CA9 64A746A9D7D3	E314715D9B113F78B8 D4A9EA14A26FBE1D7 2EA4E6A2CD69312F6F 8BD65609039	2484
Алгоритм вычисления цифрового идентификатора программного обеспечения	SHA256	SHA256	CRC16

Метрологические и технические характеристики

Таблица 2 – Метрологические характеристики

Обозначение ИК	Описание ИК	Диапазон измерений, °С	Пределы допускаемой абсолютной погрешности, °С
ИК1	ИК температуры аналоговые с медными термопреобразователями сопротивления с градуировочной характеристикой 50 М по ГОСТ 6651-2009	от -10 до +50	±2,5
ИК2	ИК температуры с цифровыми термоподвесками GM-XXYУТ, цифровыми термоштангами GZ-XXYУТ, цифровыми радиотермоподвесками GR-XXYУТ, цифровыми термоподвесками комбинированными GM-XXYУН, цифровыми термоштангами комбинированными GZ-XXYУН, цифровыми радиотермоподвесками комбинированными GR-XXYУН, цифровыми термоподвесками с датчиком уровня GM-XXYУТ-ZZDL	от -10 до +85	±1,0
ИК3	ИК температуры с эталонной термоподвеской NL-XXYУМ	от -10 до +85	±0,5

Таблица 3 – Основные технические характеристики

Наименование характеристики	Значение
Максимальное количество измерительных каналов*	4096
Количество датчиков в цифровой термоподвеске, цифровой радиотермоподвеске, цифровой термоштанге, цифровой термоподвеске комбинированной, цифровой термоштанге комбинированной, цифровой радиотермоподвеске комбинированной, эталонной термоподвеске, цифровой термоподвеске с датчиком уровня	от 1 до 35
Количество датчиков в аналоговой термоподвеске	от 1 до 18
Диапазоны показаний уровня загрузки с датчиком уровня GM-ZZ1L и GM-ZZ2L или в составе цифровой термоподвески с датчиком уровня GM-XXYUT-ZZDL, м	от 0 до 10 от 0 до 20 от 0 до 30
Диапазон показаний влажности цифровой термоподвески комбинированной, цифровой термоштанги комбинированной, цифровой радиотермоподвески комбинированной (индикатора влажности), %	от 30 до 95
Длина лота датчика уровня, м	10, 20, 30
Время установления рабочего режима, мин, не более	10
Средняя наработка на отказ, ч	70 000
Средний срок службы, лет	25
Рабочие условия измерений:	
- температура окружающего воздуха, °С:	
- погружной части цифровой термоподвески, цифровой радиотермоподвески, цифровой радиотермоподвески комбинированной, цифровой термоштанги, цифровой термоподвески комбинированной, цифровой термоштанги комбинированной, цифровой радиотермоподвески комбинированной, цифровой термоподвески с датчиком уровня и эталонной термоподвески	от -10 до +85
- аналоговой термоподвески	от -10 до +50
- ПК	от 0 до +50
- других блоков системы	от -40 до +70
- относительная влажность окружающего воздуха (без конденсации влаги) при температуре воздуха +30 °С, %, не более	95
- атмосферное давление, кПа	от 84 до 107
* - Под одним измерительным каналом подразумевается один из компонентов системы: аналоговая термоподвеска или цифровая термоподвеска или цифровая радиотермоподвеска или цифровая радиотермоподвеска комбинированная или цифровая термоштанга или цифровая термоподвеска комбинированная или цифровая термоштанга комбинированная или цифровая радиотермоподвеска комбинированная или цифровая термоподвеска с датчиком уровня или эталонная термоподвеска.	

Знак утверждения типа

наносится на лицевую панель шкафов комплектной автоматики, цифровой термоподвески, цифровой радиотермоподвески, цифровой радиотермоподвески комбинированной, цифровой термоштанги, цифровой термоподвески комбинированной, цифровой термоштанги комбинированной, цифровой радиотермоподвески комбинированной, эталонной термоподвески, цифровой термоподвески с датчиком уровня, датчиков уровня и ручного считывателя способом термотрансферной печати на прозрачной самоклеющейся пленке, а также на титульный лист паспорта и руководства по эксплуатации принтерной печати.

Комплектность средства измерений

Таблица 4 - Комплектность средства измерений

Наименование	Обозначение	Кол-во
Аналоговая термоподвеска (ИК1)	ТПА*	не менее 1 (из представленных)**
Цифровая термоподвеска (ИК2)	GM-XXYYT	
Цифровая термоштанга (ИК2)	GZ-XXYYT	
Цифровая радиотермоподвеска (ИК2)	GR-XXYYT	
Цифровая термоподвеска комбинированная (ИК2)	GM-XXYYH	
Цифровая термоштанга комбинированная (ИК2)	GZ-XXYYH	
Цифровая радиотермоподвеска комбинированная (ИК2)	GR-XXYYH	
Цифровая термоподвеска с датчиком уровня (ИК2)	GM-XXYYN-ZZDL	
Эталонная термоподвеска (ИК3)	NL-XXYYM	**
Лотовый датчик уровня	GM-ZZ1L и GM- ZZ2L	**
Ручной считыватель цифровой	NH-D	**
Ручной считыватель аналоговый	NH-A	**
Шкаф интерфейсный	ШИ	**
Шкаф интерфейсный комбинированный	ШИК	**
Шкаф распределительный	ШР	**
Шкаф электронного местного блока	ШЭМБ	**
Шкаф коммутации цифровых термоподвесок	ШКЦ	**
Шкаф комбинированный коммутации термоподвесок	ШККП	**
Шкаф радиомодемов	ШРМ	**
Шкаф коммутации радиочастотный	ШКР	**
ПК (ПЛК, ОП)	IBM PC-совместимый	**
Руководство по эксплуатации	НПКГ.425100.003 РЭ	1 экз.
Паспорт	НПКГ.425100.003 ПС	1 экз.
Программное обеспечение	-	1 шт.
<p>* - аналоговая термоподвеска на базе термопреобразователей сопротивления ТСМ с градуировочной характеристикой 50 М по ГОСТ 6651-2009, с классом допуска А, В или С. ** Количество определяется заказом потребителя.</p>		

Сведения о методиках (методах) измерений

приведены в разделе 4.1.2 «Принцип действия измерителя температуры» руководства по эксплуатации.

Нормативные документы, устанавливающие требования к средству измерений

Приказ Росстандарта от 23 декабря 2022 г. № 3253 «Об утверждении Государственной поверочной схемы для средств измерений температуры»;

ТУ 4321-004-24171143-2013 «Системы измерительные «Грейн». Технические условия».

Изготовители

Научно-исследовательская лаборатория автоматизации проектирования, общество с ограниченной ответственностью (НИЛ АП, ООО)

ИНН 6154004214

Адрес юридического лица: 347900, Ростовская обл., г. Таганрог, Биржевой спуск пер., д. 8

Адрес места осуществления деятельности: 347900, Ростовская обл., г. Таганрог, Биржевой спуск пер., д. 8

Испытательный центр

Государственный центр испытаний средств измерений Федерального бюджетного учреждения «Государственный региональный центр стандартизации, метрологии и испытаний в Ростовской области» (ГЦИ СИ ФБУ «Ростовский ЦСМ»).

Адрес: 344000, Ростовская обл., г. Ростов-на-Дону, пр. Соколова, д. 58/173

Тел.: (863)264-19-74, 290-44-88, факс: (863)291-08-02, 290-44-88

E-mail: info@rostcsm.ru, techotd@rostcsm.ru

Web-сайт: <http://rostcsm.ru>

Уникальный номер записи в реестре аккредитованных лиц № 30042-13.

в части вносимых изменений

Общество с ограниченной ответственностью «Научно-исследовательский центр «ЭНЕРГО» (ООО «НИЦ «ЭНЕРГО»)

Место нахождения и адрес юридического лица: 117405, г. Москва, вн.тер.г. муниципальный округ Чертаново Южное, ул. Дорожная, д. 60, эт./помещ. 1/1, ком. 14-17

Уникальный номер записи в реестре аккредитованных лиц № RA.RU.314019.

