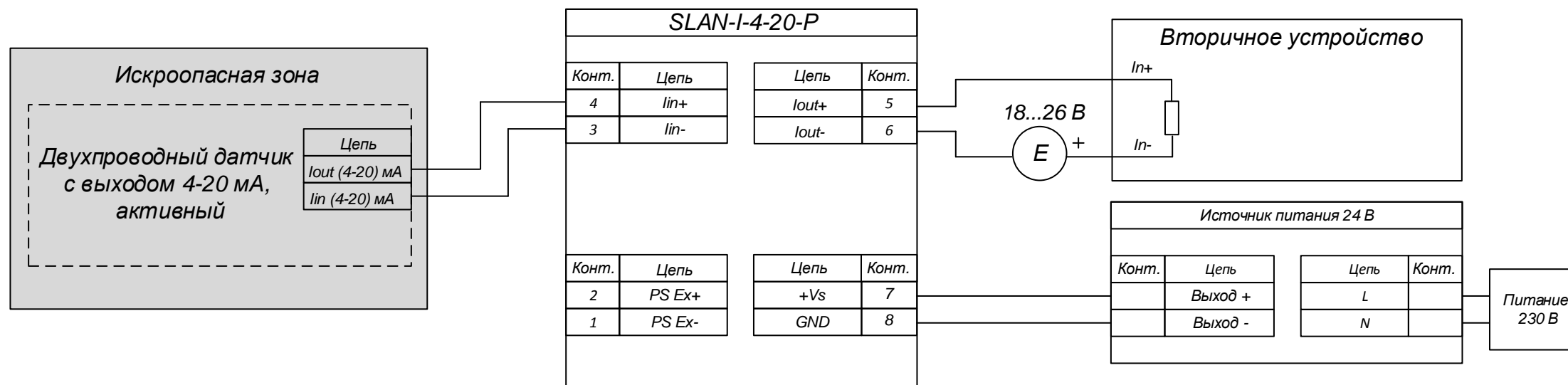


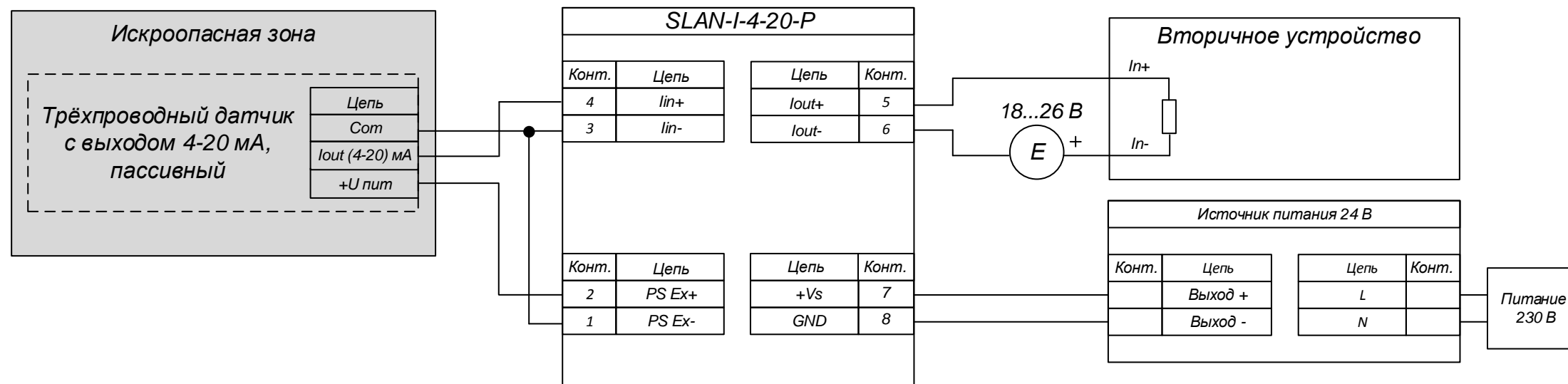
Изм.	Лист	№ докум	Подп	Дата		
Разраб						
Пров						
Т.контр.						
Н.контр						
Утв						

SLAN-I-4-20-P  
Вход: подключение 2-х проводного датчика с пассивным выходом 4-20 мА  
Выход: подключение вторичного устройства с использованием внешнего источника питания  
(Схема подключения)

Лит	Масса	Масштаб
Лист 1	Листов 1	

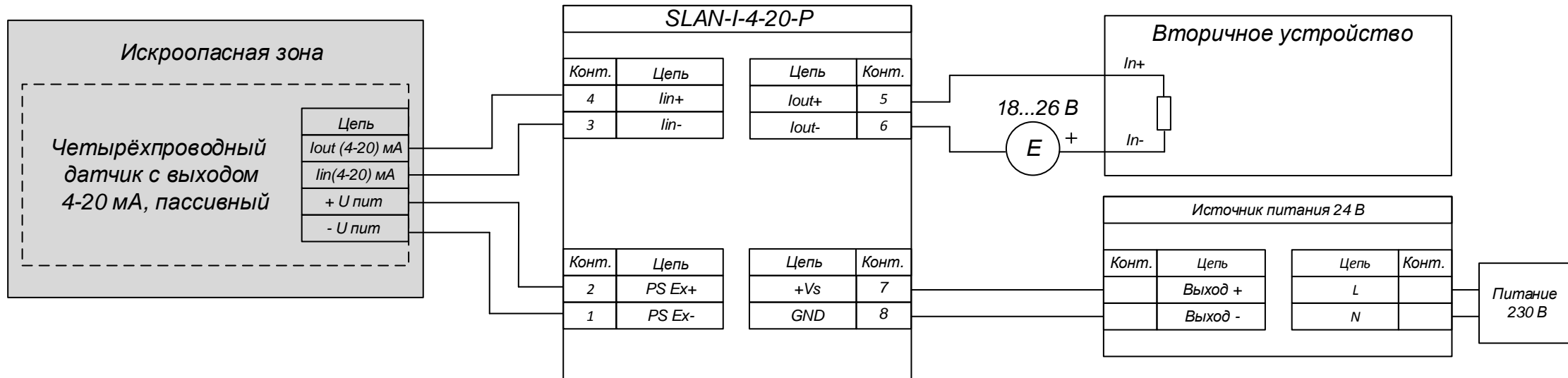


Изм.	Лист	№ докум	Подп.	Дата	Ввод: подключение 2-х проводного датчика с активным выходом 4-20 мА Выход: подключение вторичного устройства с использованием внешнего источника питания (Схема подключения)	Лит	Масса	Масштаб
Разраб								
Пров								
Т.контр.								
Н.контр								
Уте								
						Лист 1	Листов 1	
						НИЛ АП ООО		



Изм.	Лист	№ докум	Подп	Дата	<b>SLAN-I-4-20-P</b> Вход: подключение 3-х проводного датчика с активным выходом 4-20 мА Выход: подключение вторичного устройства с использованием внешнего источника питания (Схема подключения)	Лит	Масса	Масштаб
Разраб								
Пров								
Т.контр.								
Н.контр								
Уте								
						Лист 1		Листов 1
						<b>НИЛ АП ООО</b>		

Перв. примен.



Име. № дубл.

Взаим. име. №

Подп. и дата

Име. № подл.

						<b>SLAN-I-4-20-P</b>			
<i>Изм.</i>	<i>Лист</i>	<i>№ докум</i>	<i>Подп</i>	<i>Дата</i>		Вход: подключение 4-х проводного датчика с активным выходом 4-20 мА Выход: подключение вторичного устройства с использованием внешнего источника питания (Схема подключения)	<i>Лит</i>	<i>Масса</i>	<i>Масштаб</i>
<i>Разраб</i>									
<i>Пров</i>									
<i>Т.контр.</i>									
<i>Н.контр</i>									
<i>Уте</i>									
							<i>Лист 1</i>	<i>Листов 1</i>	
							<b>НИЛ АП ООО</b>		