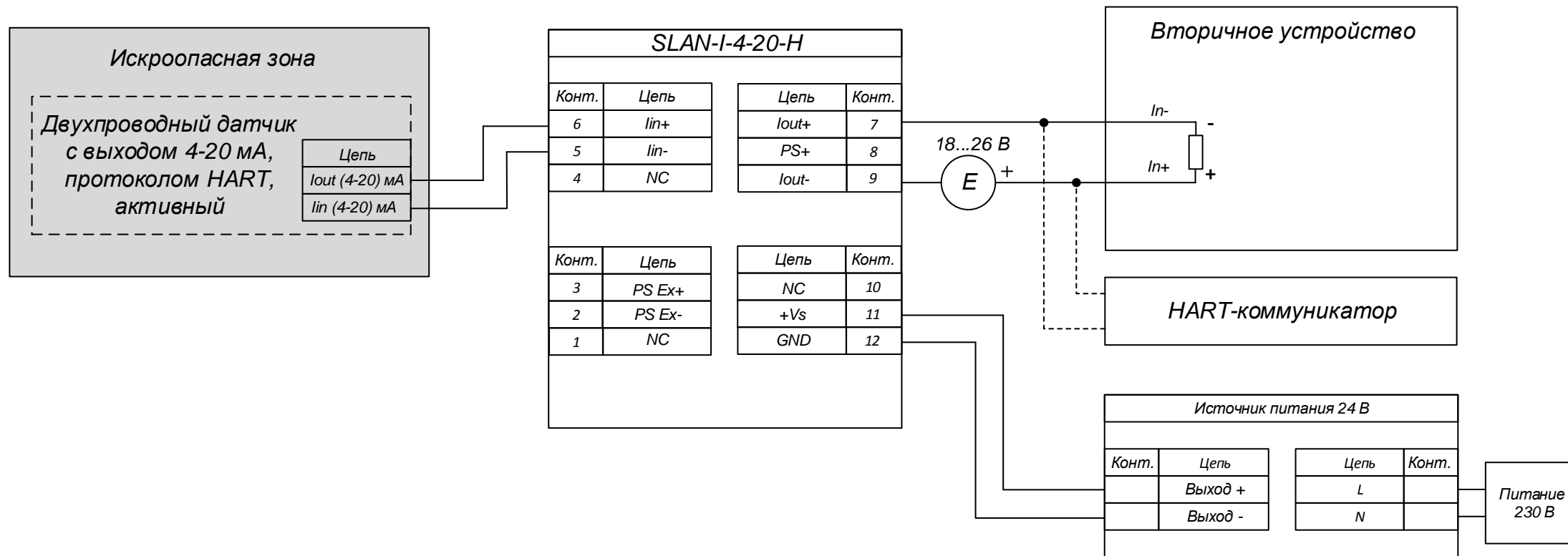
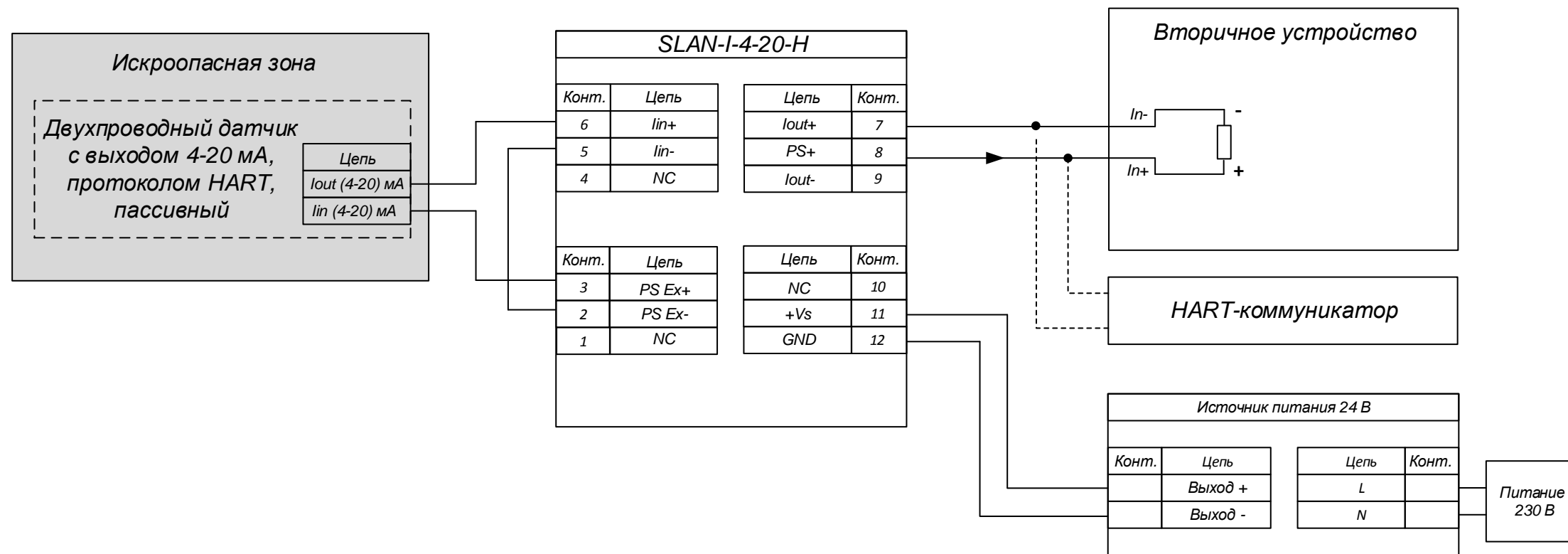


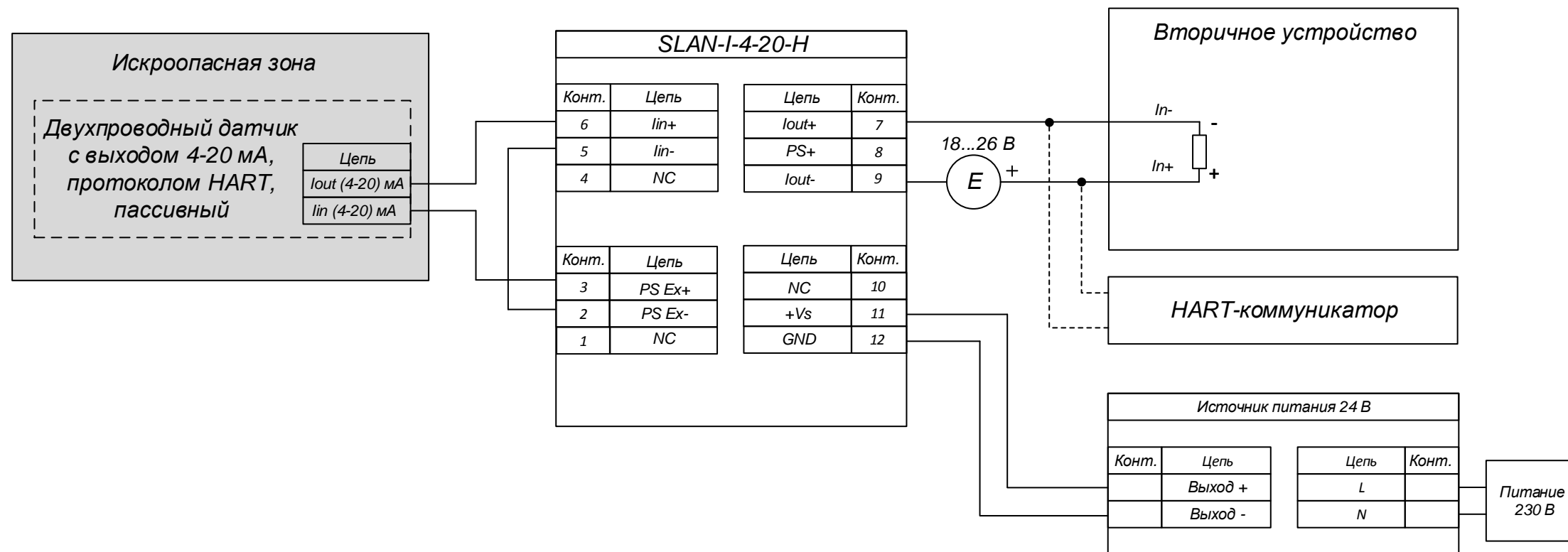
Изм	Лист	№ докум	Подп	Дата	<p>SLAN-I-4-20-H</p> <p>Вход: подключение 2-х проводного датчика с активным выходом 4-20 мА и протоколом HART</p> <p>Выход: подключение вторичного устройства с протоколом HART и использованием встроенного источника питания</p> <p>(Схема подключения)</p>	Лит	Масса	Масштаб
Разраб								
Пров								
Т.контр.								
Н.контр								
Уте								
						Лист 1	Листов 1	
						НИЛ АП ООО		



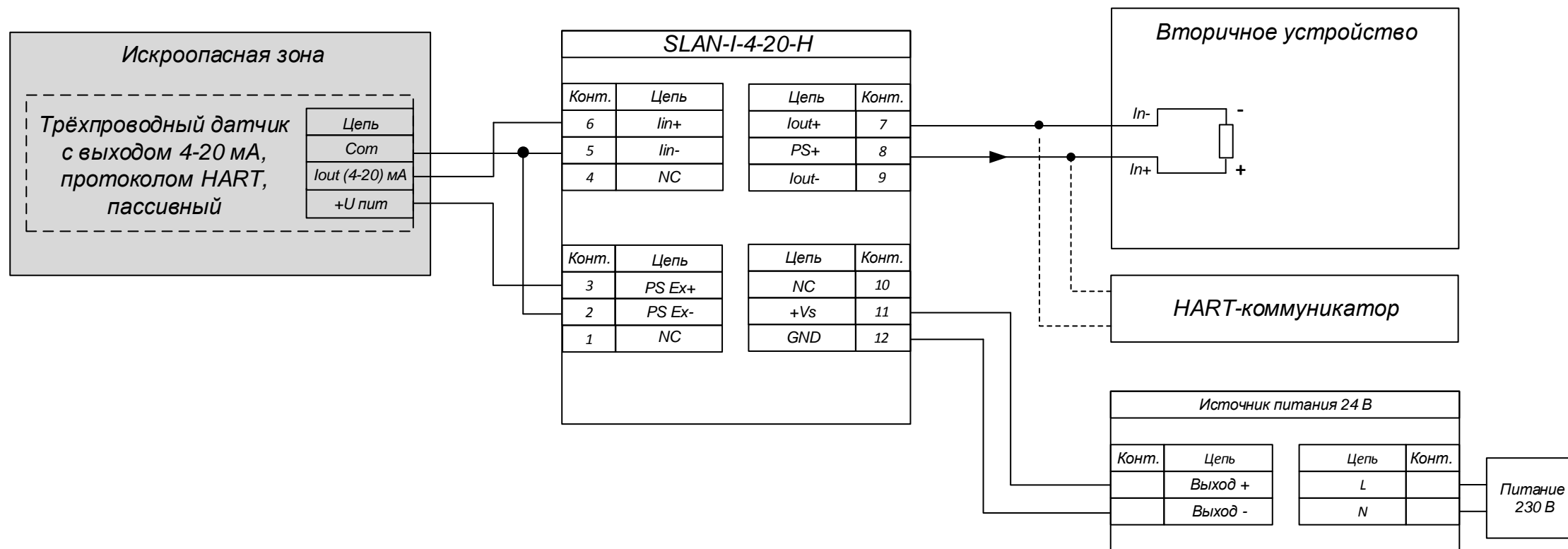
Изм	Лист	№ докум	Подп	Дата	<p>SLAN-I-4-20-H</p> <p>Вход: подключение 2-х проводного датчика с активным выходом 4-20 мА и протоколом HART</p> <p>Выход: подключение вторичного устройства с протоколом HART и использованием внешнего источника питания</p> <p>(Схема подключения)</p>	Лит	Масса	Масштаб
Разраб								
Пров								
Т.контр.								
Н.контр								
Уте								
						Лист 1	Листов 1	
						НИЛ АП ООО		



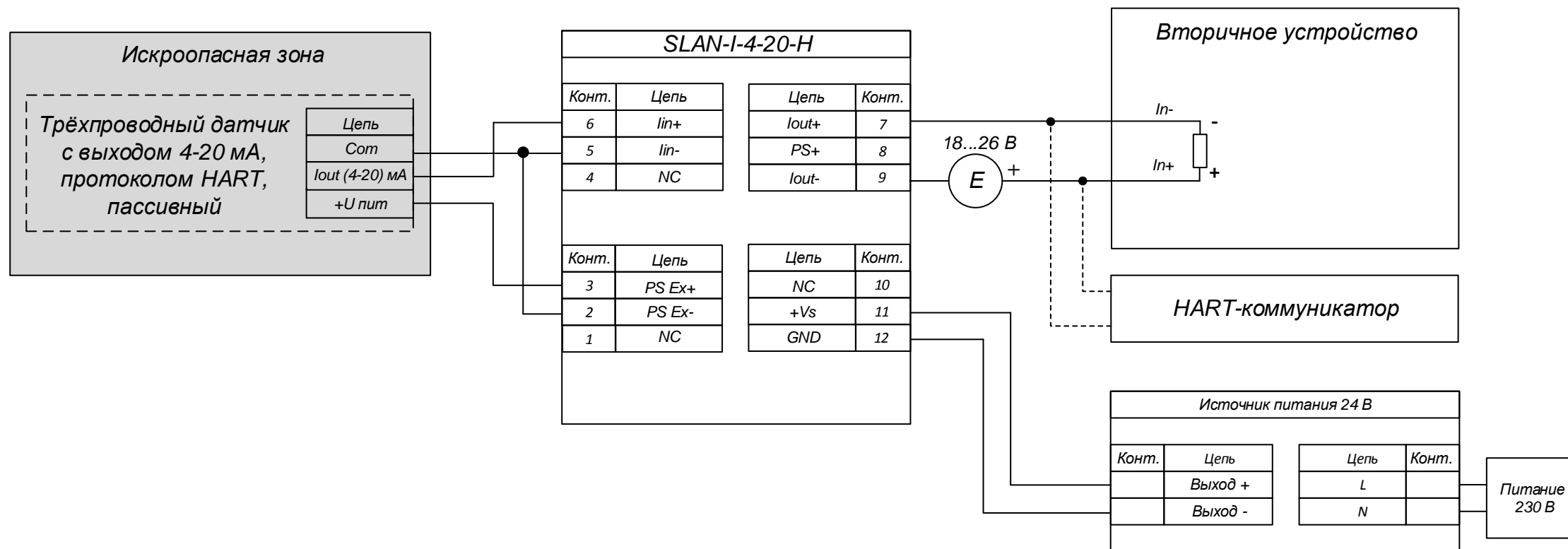
Изм	Лист	№ докум	Подп	Дата	<p>SLAN-I-4-20-H</p> <p>Вход: подключение 2-х проводного датчика с пассивным выходом 4-20 мА и протоколом HART</p> <p>Выход: подключение вторичного устройства с протоколом HART и использованием встроенного источника питания</p> <p>(Схема подключения)</p>	Лит	Масса	Масштаб
Разраб								
Пров								
Т.контр.								
Н.контр								
Уте								
						Лист 1	Листов 1	
						НИЛ АП ООО		



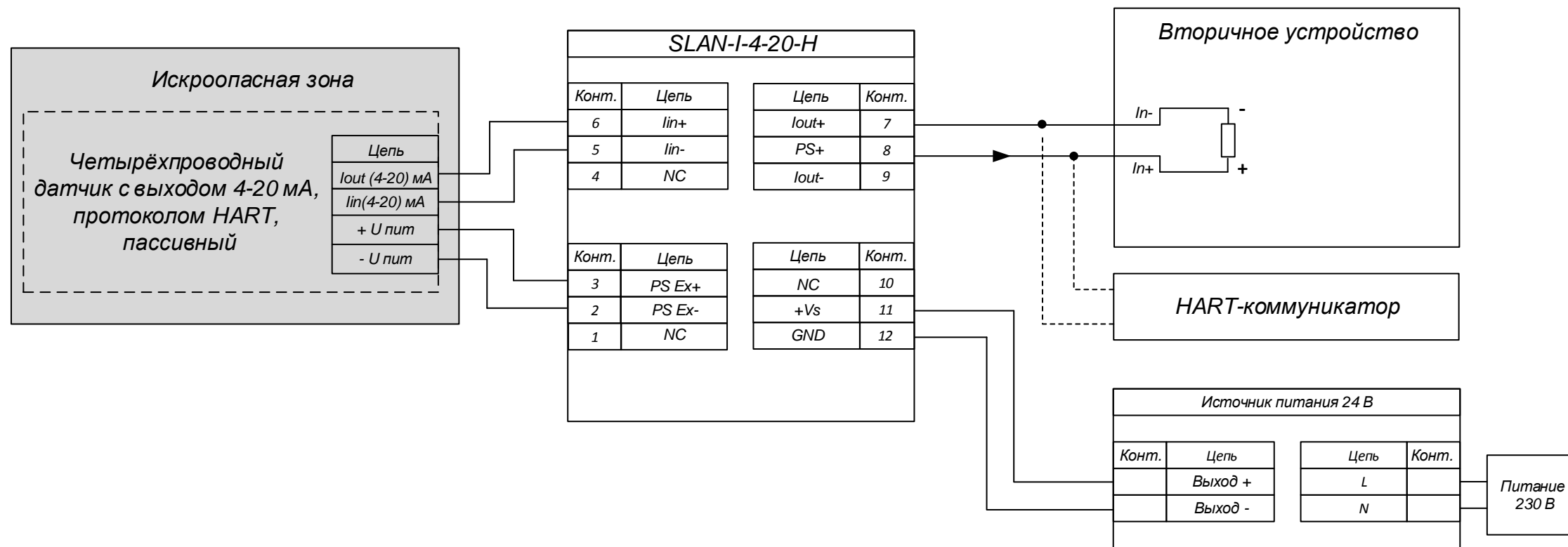
Изм	Лист	№ докум	Подп	Дата	SLAN-I-4-20-H Вход: подключение 2-х проводного датчика с пассивным выходом 4-20 мА и протоколом HART Выход: подключение вторичного устройства с протоколом HART и использованием внешнего источника питания (Схема подключения)			Лит	Масса	Масштаб
Разраб										
Пров										
Т.контр.										
Н.контр										
Уте										
								Лист 1	Листов 1	
								НИЛ АП ООО		



Изм.	Лист	№ докум	Подп	Дата	<p>SLAN-I-4-20-H</p> <p>Вход: подключение 3-х проводного датчика с пассивным выходом 4-20 мА и протоколом HART Выход: подключение вторичного устройства с протоколом HART и использованием встроенного источника питания (Схема подключения)</p>	Лит	Масса	Масштаб
Разраб								
Пров								
Т.контр.								
Н.контр						Лист 1	Листов 1	
Уте						НИЛ АП ООО		



Изм.	Лист	№ докум	Подп	Дата	<p>SLAN-I-4-20-H</p> <p>Вход: подключение 3-х проводного датчика с пассивным выходом 4-20 мА и протоколом HART</p> <p>Выход: подключение вторичного устройства с протоколом HART и использованием внешнего источника питания</p> <p>(Схема подключения)</p>	Лит	Масса	Масштаб
Разраб								
Пров								
Т.контр.								
Н.контр								
Уте								
						Лист 1	Листов 1	
						НИЛ АП ООО		



Изм	Лист	№ докум	Подп	Дата	<p>SLAN-I-4-20-H Вход: подключение 4-х проводного датчика с пассивным выходом 4-20 мА и протоколом HART Выход: подключение вторичного устройства с протоколом HART и использованием встроенного источника питания (Схема подключения)</p>	Лит	Масса	Масштаб
Разраб								
Пров								
Т.контр.								
Н.контр								
Уте								
						Лист 1	Листов 1	
						НИЛ АП ООО		

