

								SLAN-DI-O Вход: подключение датчиков с дискретным выходом типа «сухой контакт» с использованием встроенного источника питания Выход: подключение нагрузки (Схема подключения)			Лит.	Масса	Масштаб
Изм.	Лист	№ докум.	Подп.	Дата									
Разраб.													
Пров.													
Т.контр.													
Н.контр.													
Утв.								Лист		Листов 1			
НИЛ АП ООО													

Перв. примен.

Справ. №

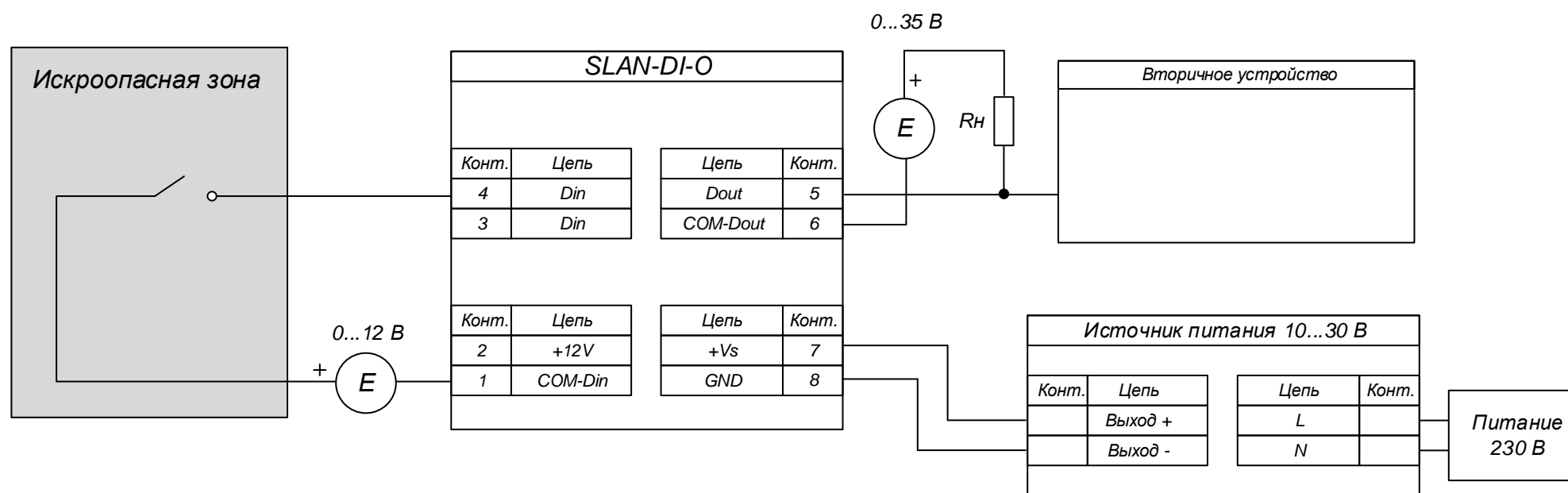
Подл. и дата

Инв. № дубл.

Взам. инв. №

Подл. и дата

Инв. № подл.



Изм.	Лист	№ докум.	Подп.	Дата
Разраб.				
Пров.				
Т.контр.				
Н.контр.				
Утв.				

SLAN-DI-O
Вход: подключение датчиков с дискретным выходом типа «сухой контакт» с использованием внешнего источника питания
Выход: подключение нагрузки
(Схема подключения)

Лит.	Масса	Масштаб
Лист	Листов 1	

НИЛ АП ООО