

Перв. примен.

Справ. №

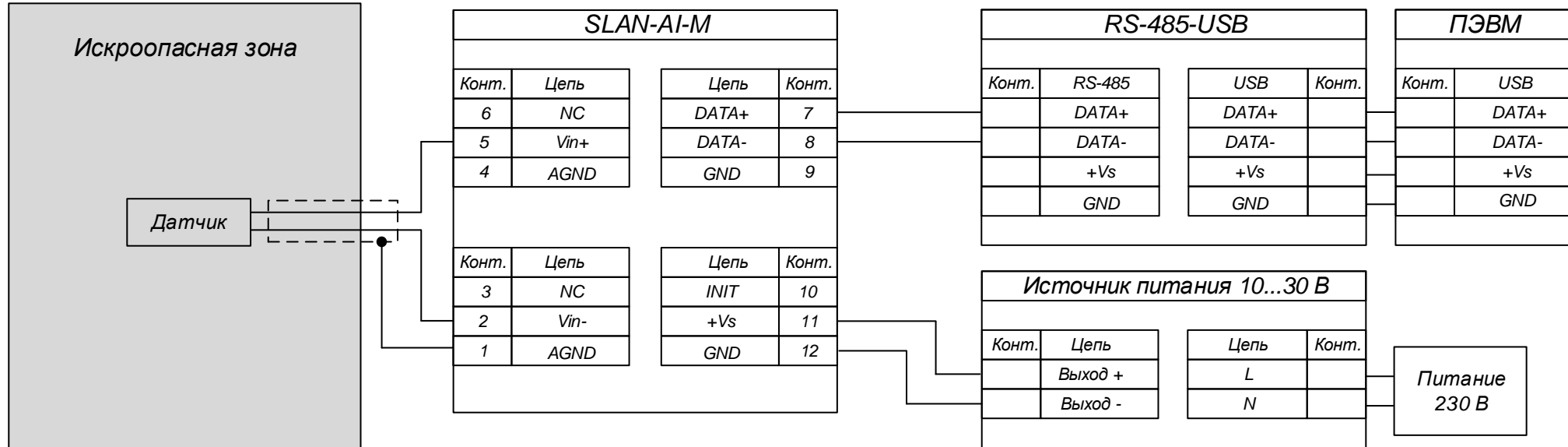
Подп. и дата

Инв. № дубл.

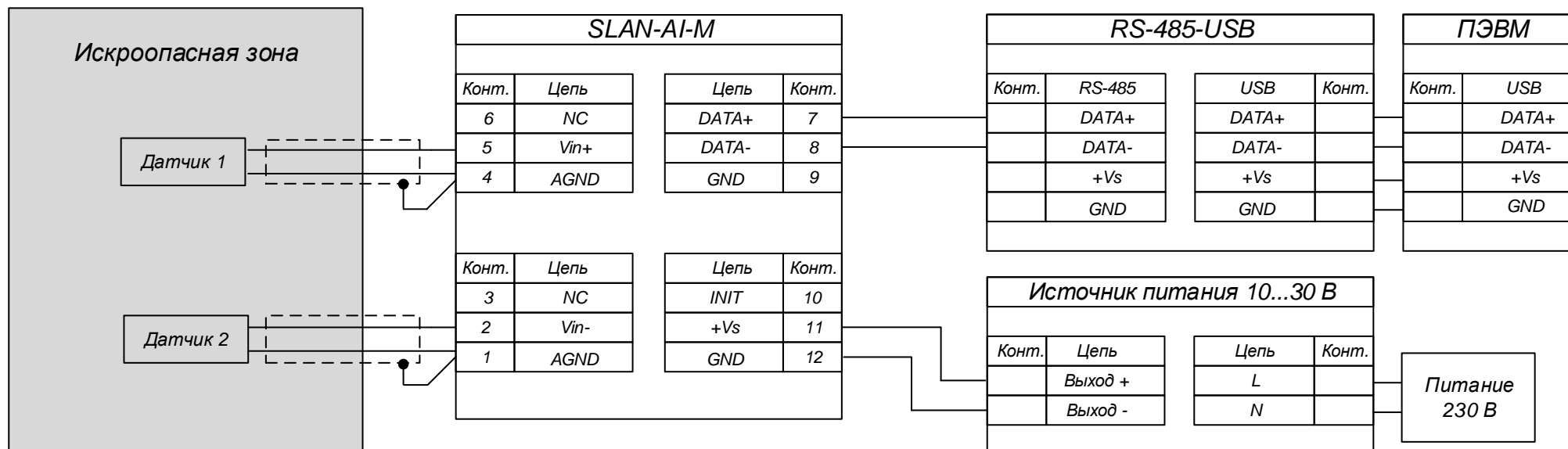
Взам. инв. №

Подп. и дата

Инв. № подл.



Изм.	Лист	№ докум.	Подп.	Дата	SLAN-AI-M Дифференциальное подключение датчика с выходным напряжением (Схема подключения)	Лит.	Масса	Масштаб	
Разраб.									
Пров.									
Т.контр.						Лист	Листов 1		
Н.контр.						НИЛ АП ООО			
Утв.									

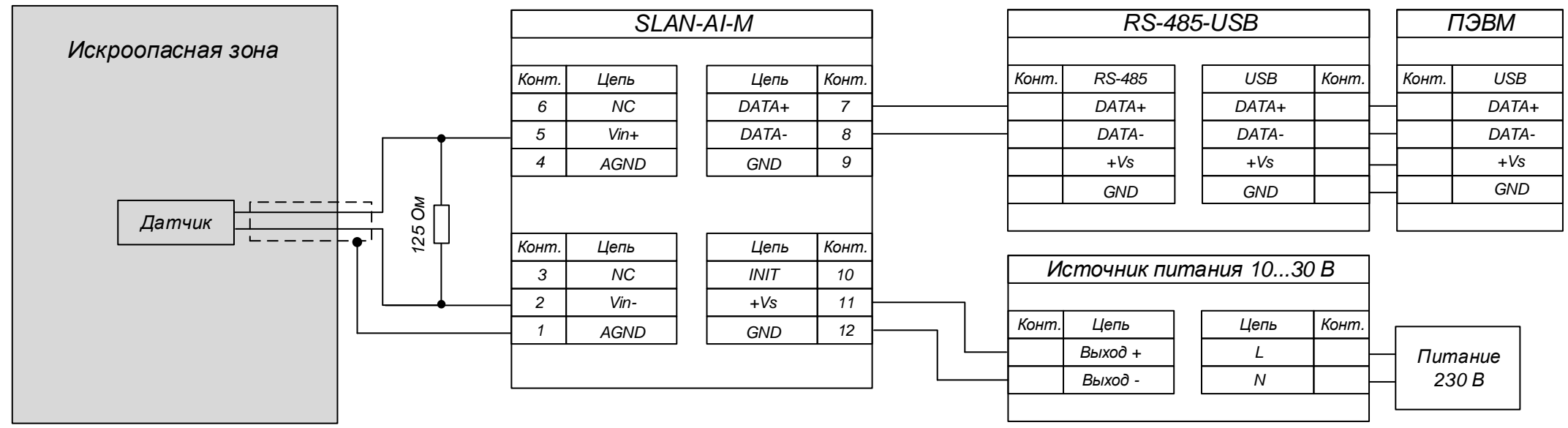


Изм.	Лист	№ докум.	Подп. Дата
Разраб.			
Пров.			
Т.контр.			
Н.контр.			
Утв.			

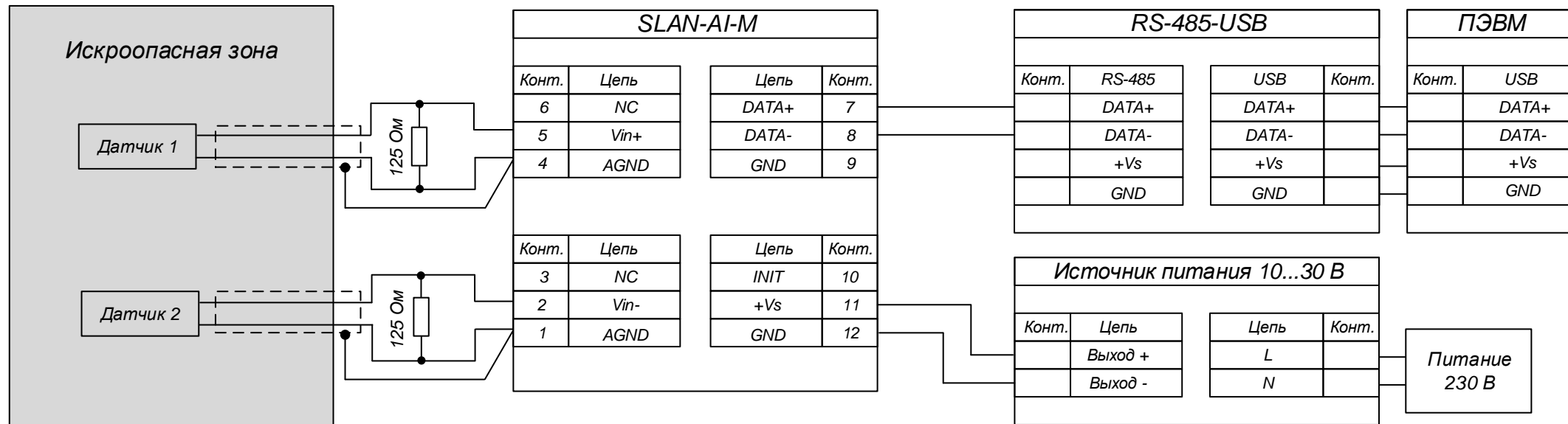
SLAN-AI-M Одиночное подключение датчиков с выходным напряжением (Схема подключения)			Лит.	Масса	Масштаб
			Лист	Листов 1	
НИЛ АП ООО					

Перв. примен.
Справ. №

Име. № подл.	Подп. и дата	Взам. инв. №	Инв. № дубл.	Подп. и дата



Изм.	Лист	№ докум.	Подп.	Дата	SLAN-AI-M Дифференциальное подключение датчика с токовым выходом (Схема подключения)	Лит.	Масса	Масштаб
Разраб.								
Пров.						Лист	Листов	1
Т.контр.						НИЛ АП ООО		
Н.контр.								
Утв.								



Изм.	Лист	№ докум.	Подп.	Дата
Разраб.				
Пров.				
Т.контр.				
Н.контр.				
Утв.				

SLAN-AI-M Одиночное подключение датчиков с токовым выходом (Схема подключения)			Лит.	Масса	Масштаб
Лист		Листов 1		НИЛ АП ОО	