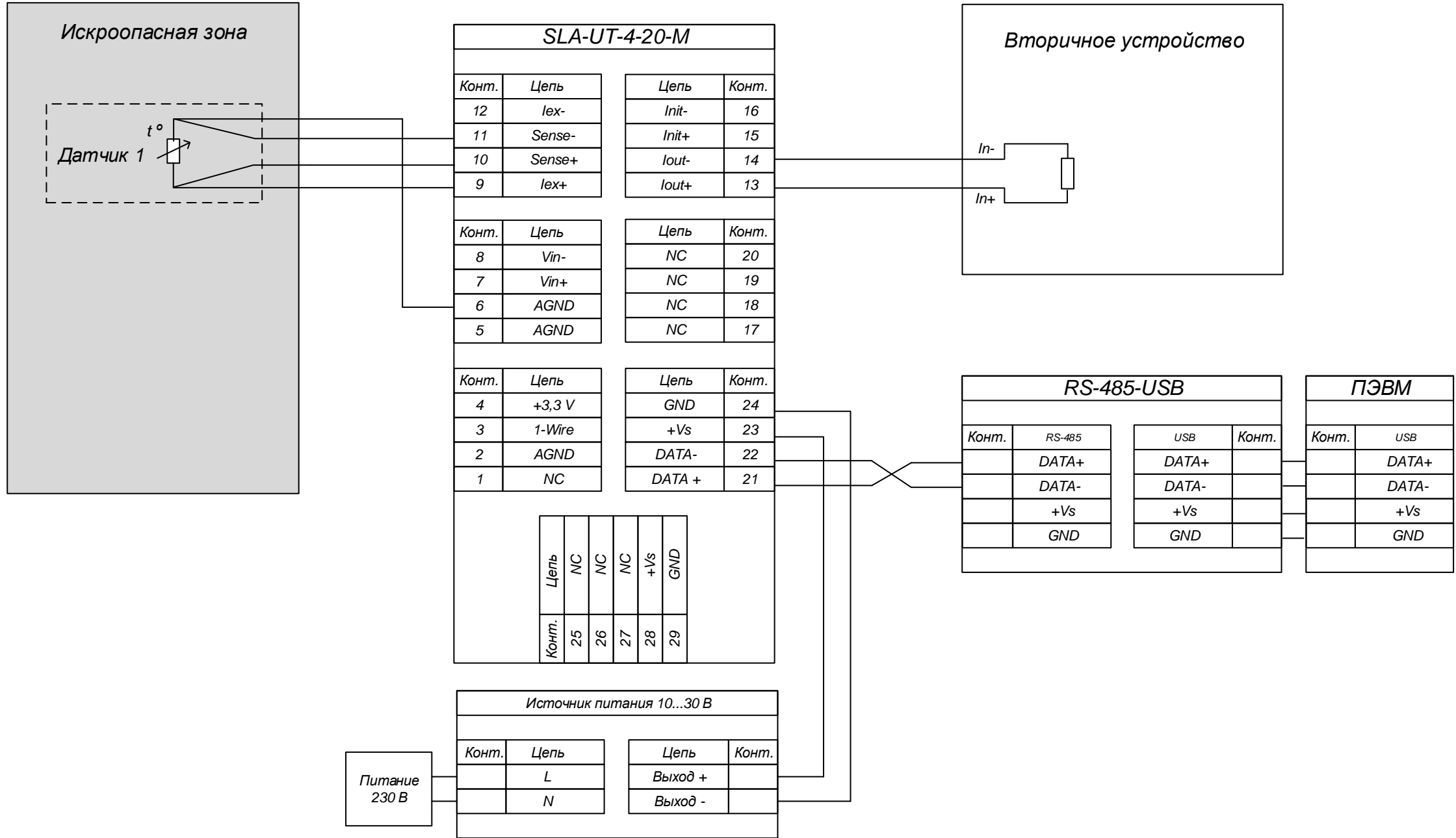


Изм	Лист	№ докум	Подп	Дата
Разраб				
Пров				
Т.контр.				
Н.контр				
Утв				

SLA-UT-4-20-M
 Вход: 3-х проводное подключение резистивного датчика
 Выход: подключение вторичного устройства с пассивным входом
 (Схема подключения)

Лит	Масса	Масштаб
Лист 1	Листов 1	

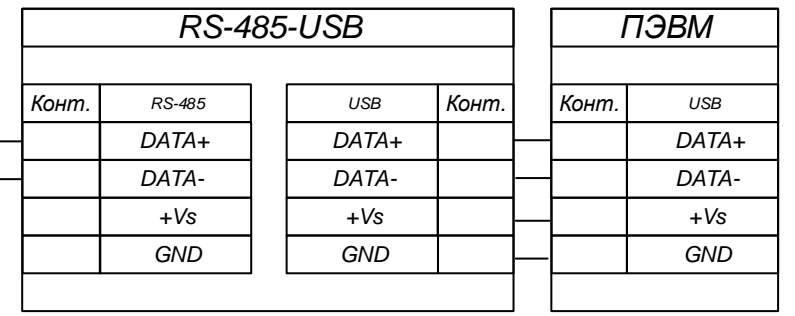
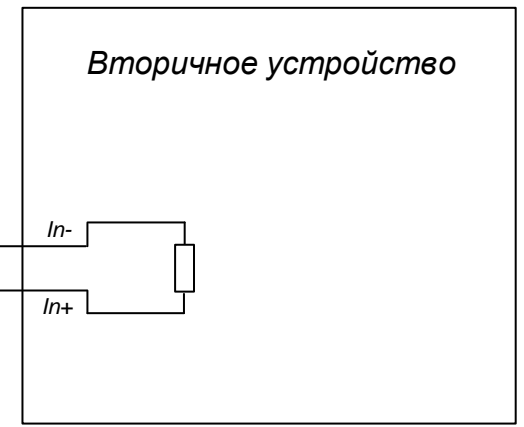
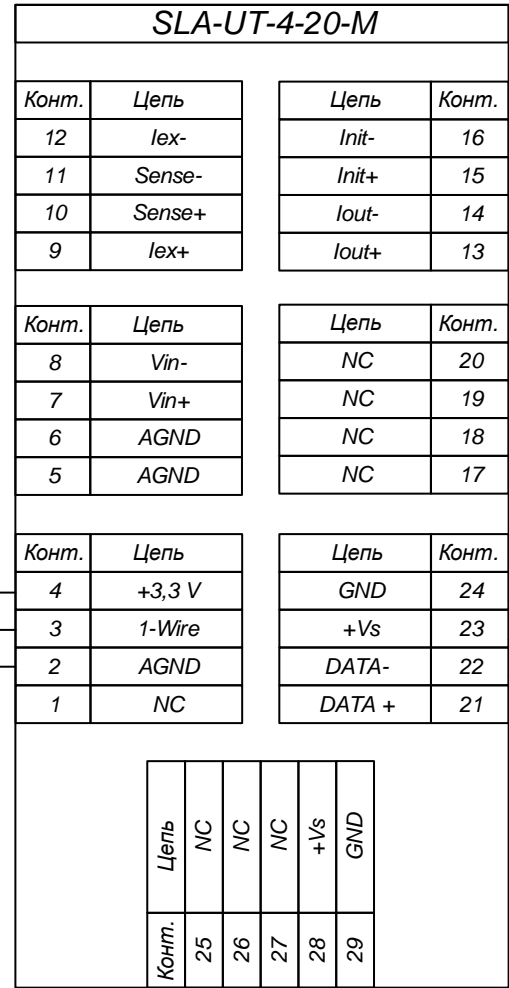
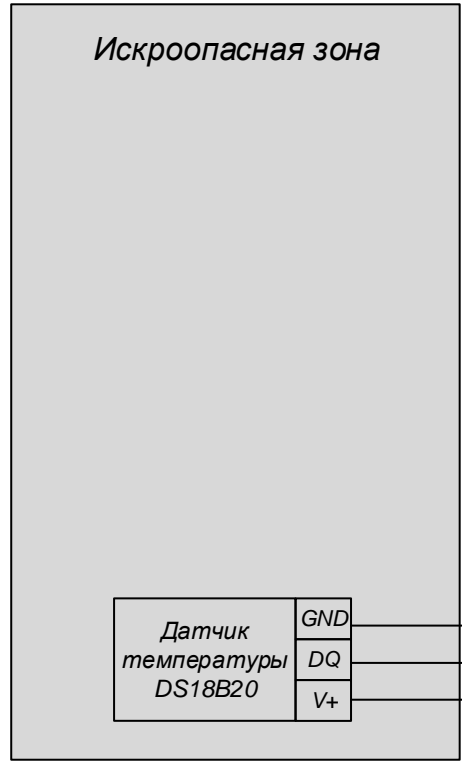


Инь. № дубл.	
Взаим. инв. №	
Подп. и дата	
Инь. № подл.	

Изм	Лист	№ докум	Подп	Дата
Разраб				
Пров				
Т.контр.				
Н.контр				
Утв				

SLA-UT-4-20-M
 Вход: 4-х проводное подключение резистивного датчика
 Выход: подключение вторичного устройства с пассивным входом
 (Схема подключения)

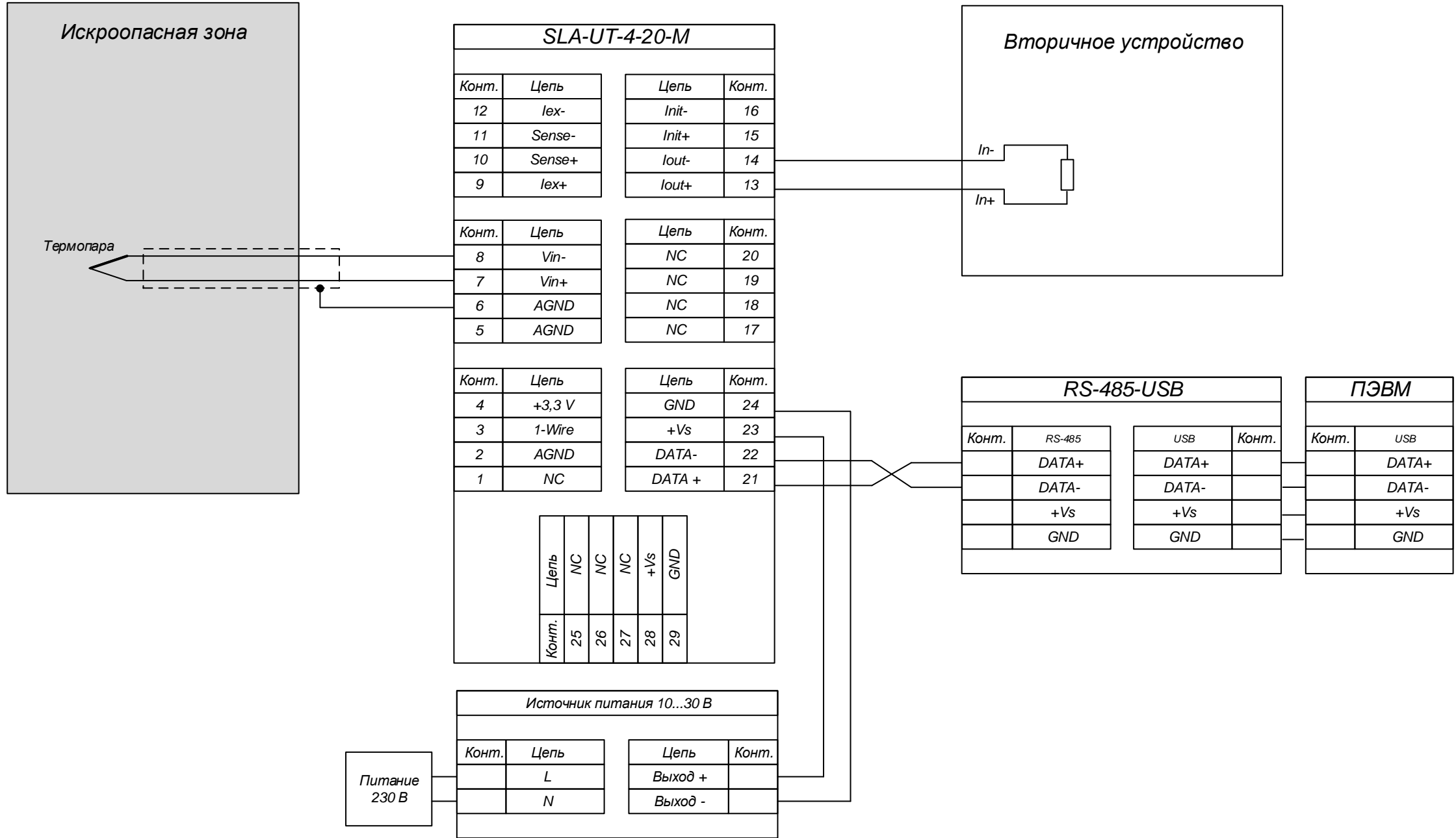
Лит	Масса	Масштаб
Лист 1	Листов 1	



Изм	Лист	№ докум	Подп	Дата
Разраб				
Пров				
Т.контр.				
Н.контр				
Утв				

SLA-UT-4-20-M
 Вход: подключение датчика DS18B20
 Выход: подключение вторичного устройства с пассивным входом
 (Схема подключения)

Лит	Масса	Масштаб
Лист 1	Листов 1	



Инь. № дубл.
Взаим. инь. №
Подп. и дата
Инь. № подл.

Изм	Лист	№ докум	Подп	Дата	SLA-UT-4-20-M Вход: подключение термопары Выход: подключение вторичного устройства с пассивным входом (Схема подключения)	Лит	Масса	Масштаб
Разраб								
Пров								
Т.контр.								
Н.контр								
Утв								
						Лист 1	Листов 1	
						НИЛ АП ООО		