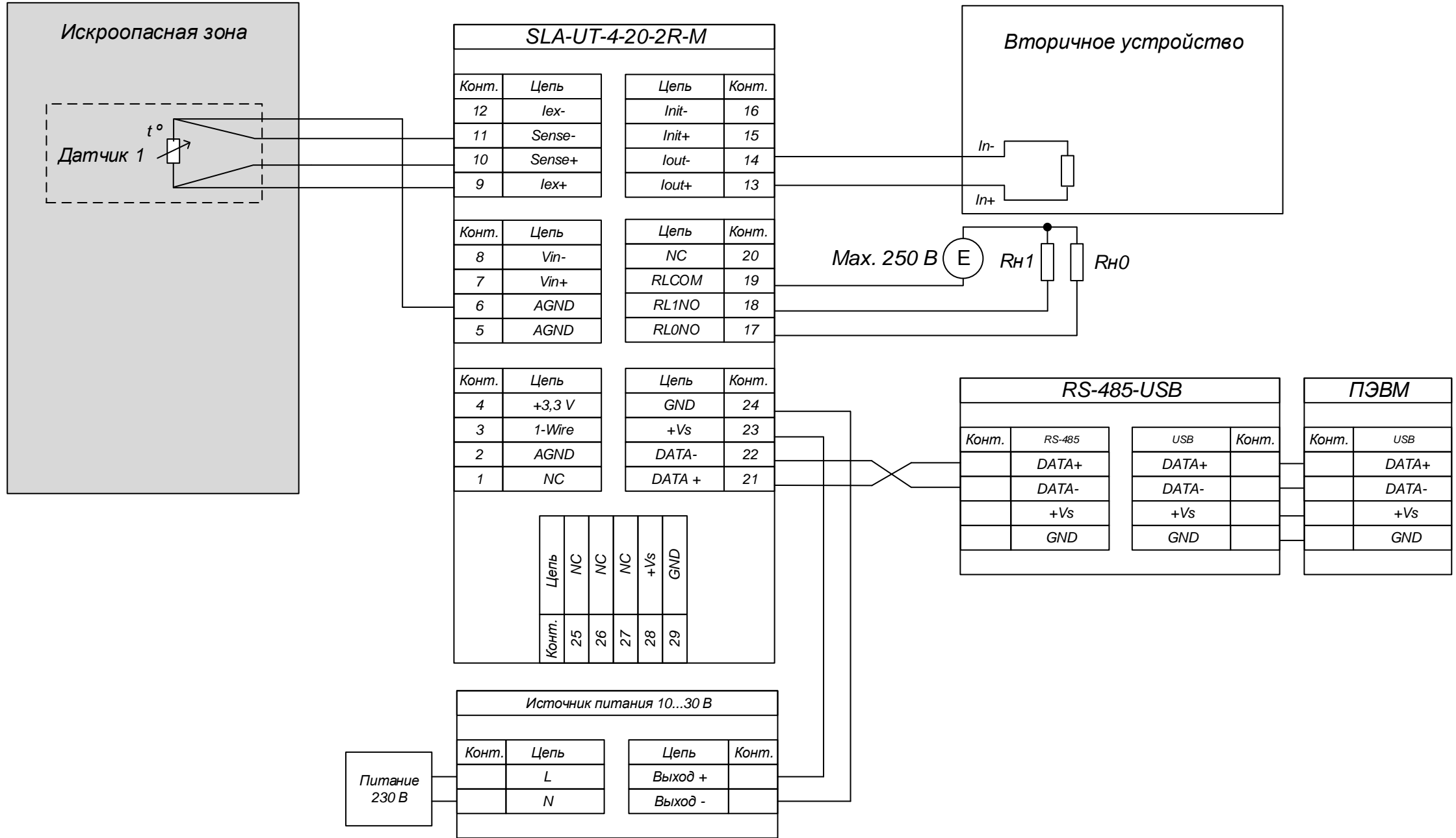


Изм	Лист	№ докум	Подп	Дата
Разраб				
Пров				
Т.контр.				
Н.контр				
Утв				

SLA-UT-4-20-2R-M
 Вход: 3-х проводное подключение резистивного датчика
 Токвый выход: подключение вторичного устройства с пассивным входом
 Контрольное реле: подключение нагрузки
 (Схема подключения)

Лит	Масса	Масштаб
Лист 1	Листов 1	



Инь. № дубл.
Взаим. инь. №
Подп. и дата
Инь. № подл.

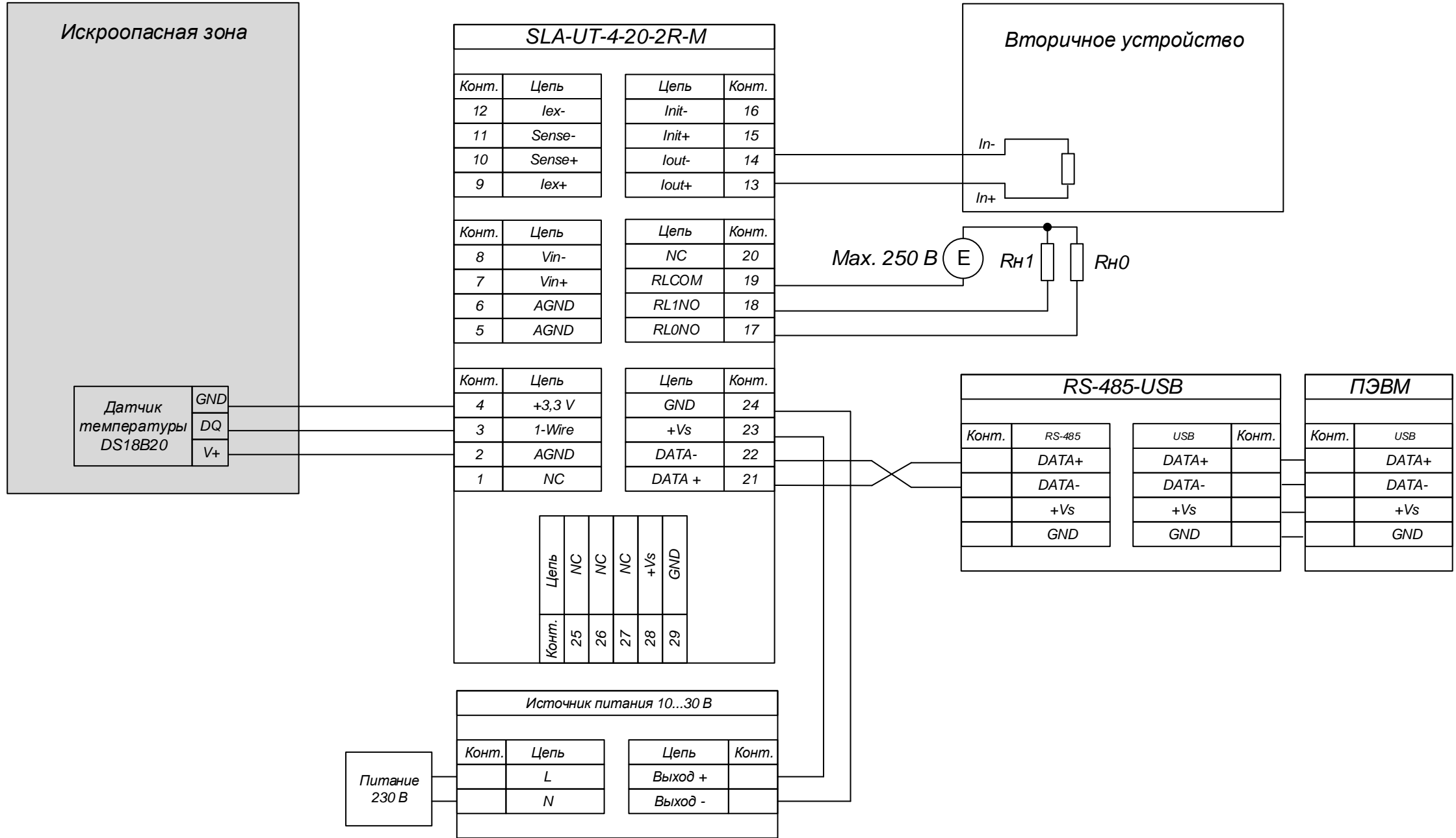
Изм	Лист	№ докум	Подп	Дата
Разраб				
Пров				
Т.контр.				
Н.контр				
Утв				

SLA-UT-4-20-2R-M

Вход: 3-х проводное подключение резистивного датчика
 Токовый выход: подключение вторичного устройства с пассивным входом
 Контрольное реле: подключение нагрузки
 (Схема подключения)

Лит	Масса	Масштаб
Лист 1	Листов 1	

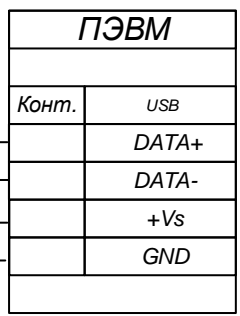
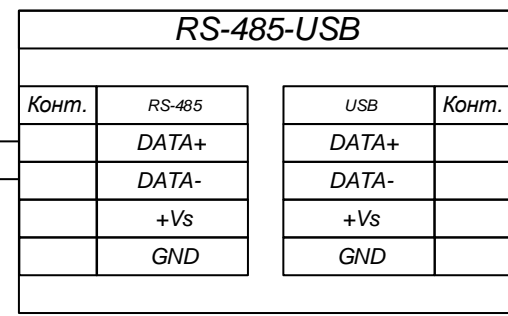
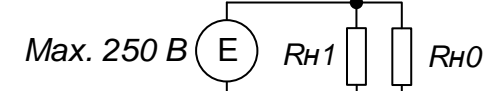
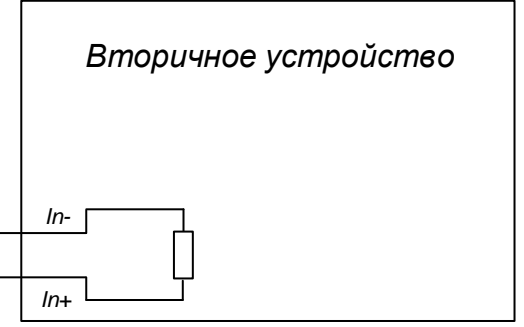
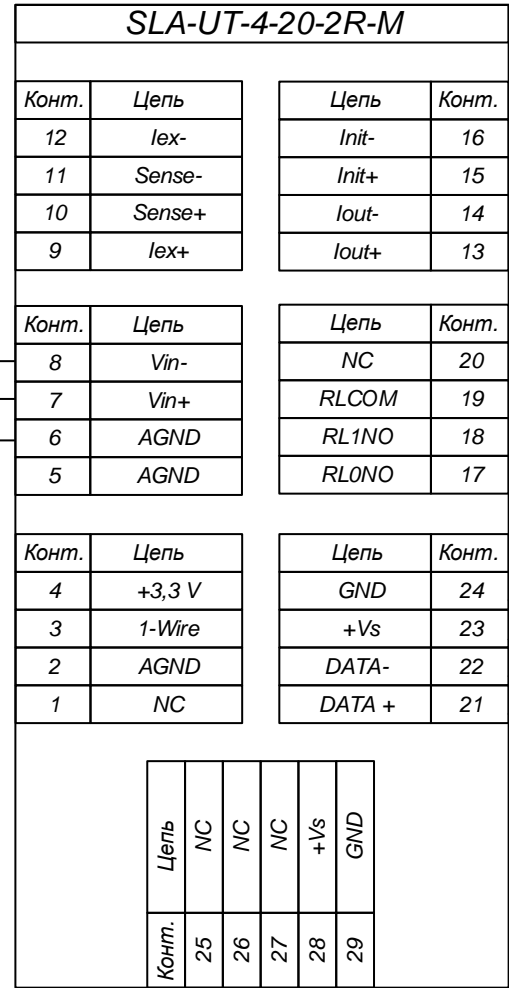
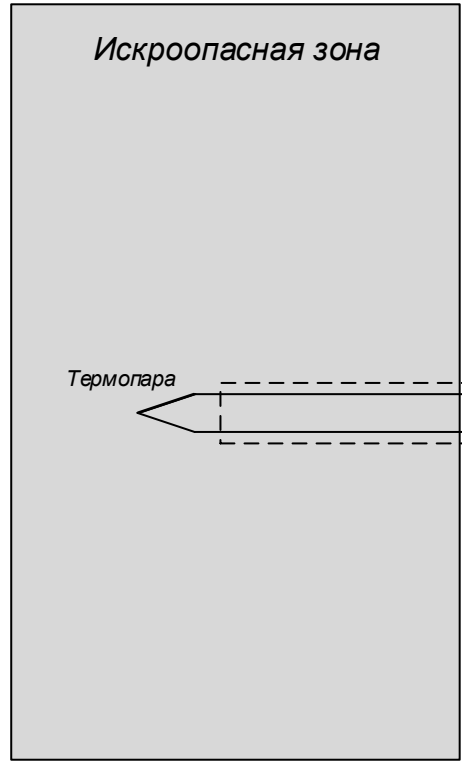
НИЛ АП ООО



Изм	Лист	№ докум	Подп	Дата
Разраб				
Пров				
Т.контр.				
Н.контр				
Утв				

SLA-UT-4-20-2R-M
 Вход: подключение датчика DS18B20
 Токовый выход: подключение вторичного устройства с пассивным входом
 Контрольное реле: подключение нагрузки
 (Схема подключения)

Лит	Масса	Масштаб
Лист 1	Листов 1	



Изм	Лист	№ докум	Подп	Дата
Разраб				
Пров				
Т.контр.				
Н.контр				
Утв				

SLA-UT-4-20-2R-M
 Вход: подключение датчика термопары
 Токовый выход: подключение вторичного устройства с пассивным входом
 Контрольное реле: подключение нагрузки
 (Схема подключения)

Лит	Масса	Масштаб
Лист 1	Листов 1	