

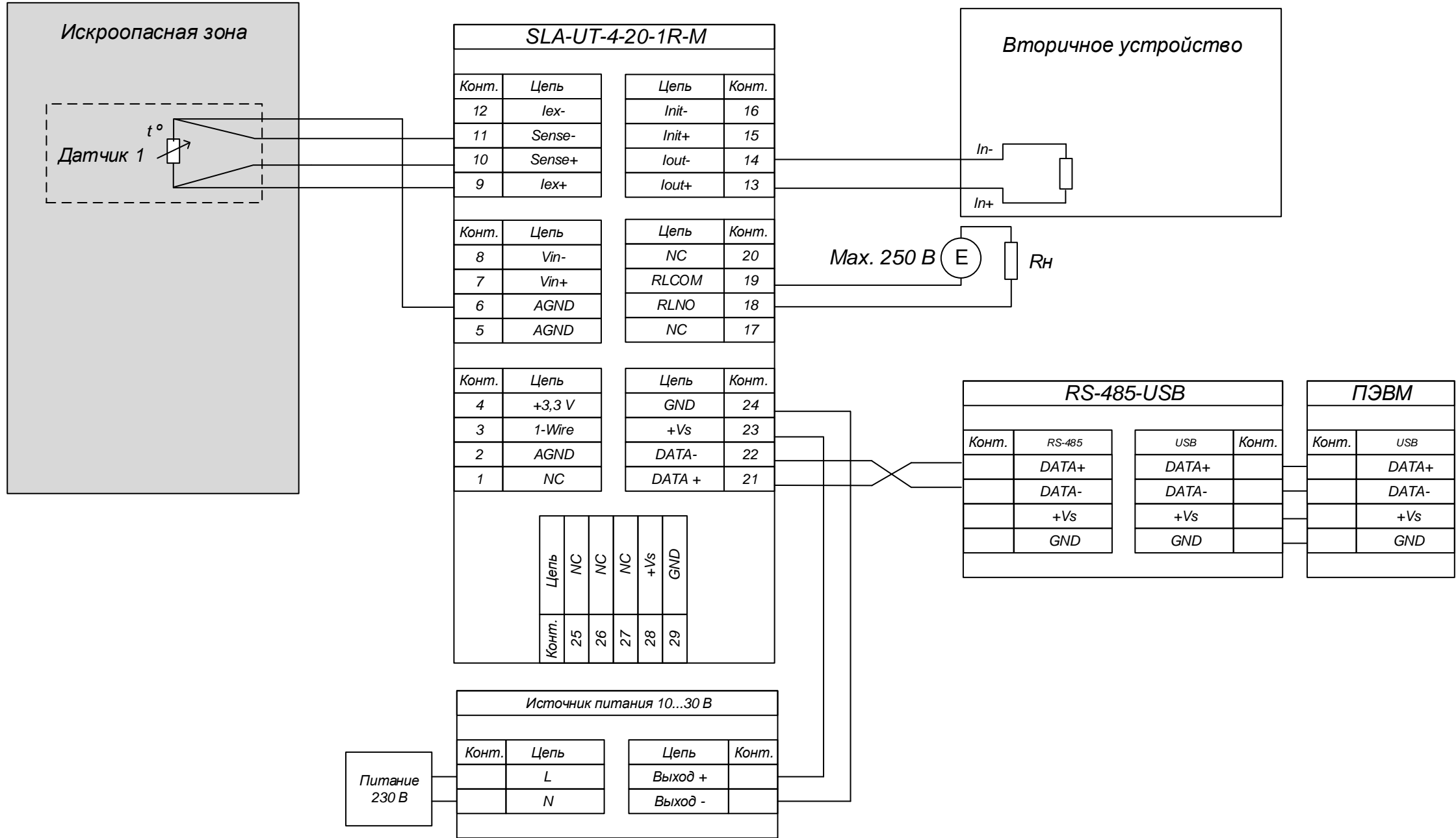
Инь. № дубл.
Взаим. инь. №
Подп. и дата
Инь. № подл.

Изм	Лист	№ докум	Подп	Дата
Разраб				
Пров				
Т.контр.				
Н.контр				
Утв				

**SLA-UT-4-20-1R-M**  
 Вход: 3-х проводное подключение резистивного датчика  
 Токовый выход: подключение вторичного устройства с пассивным входом  
 Контрольное реле: подключение нагрузки  
 (Схема подключения)

Лит	Масса	Масштаб
Лист 1	Листов 1	

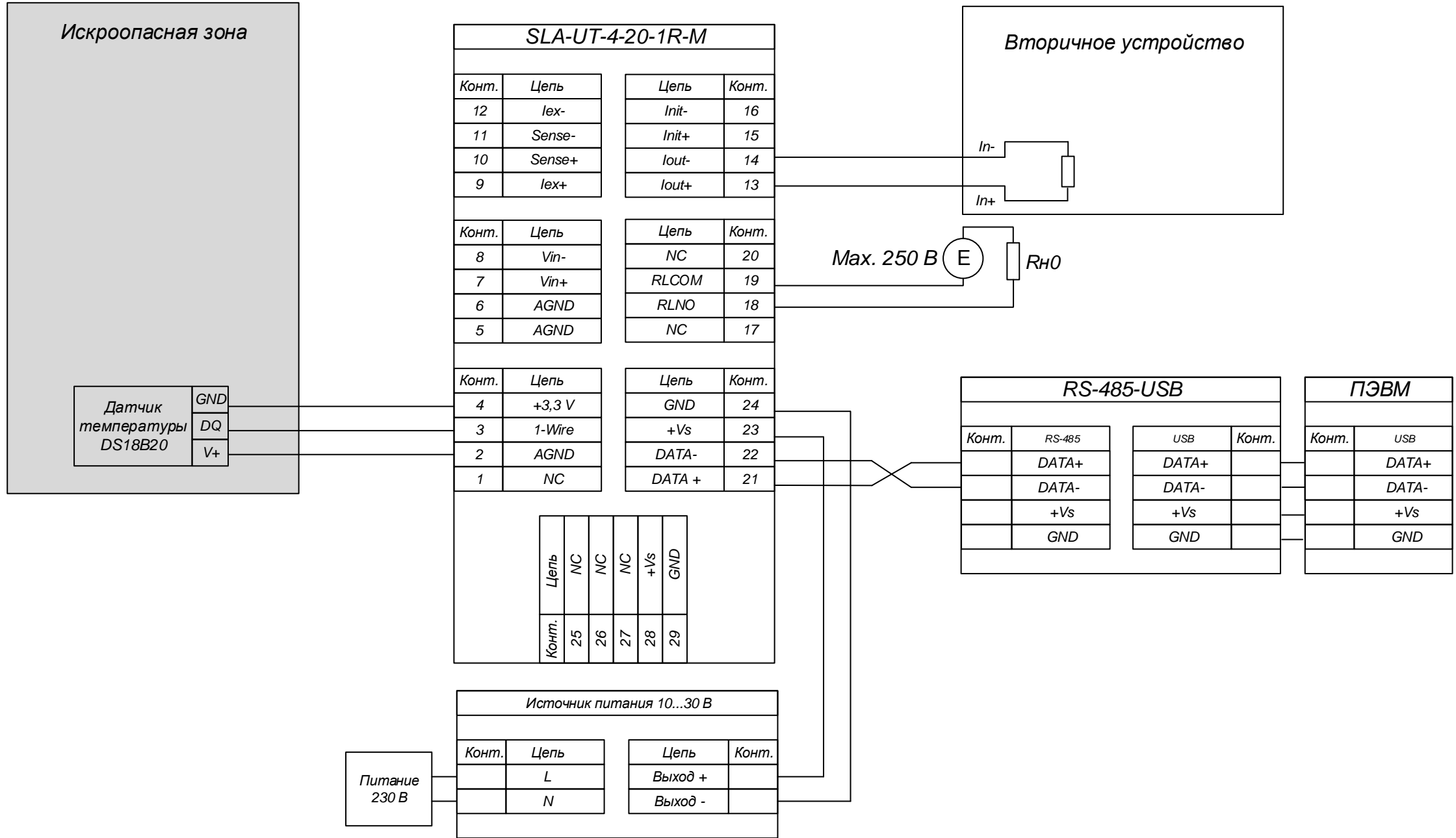
**НИЛ АП ООО**



Инь. № дубл.	
Взаим. инь. №	
Подп. и дата	
Инь. № подл.	

Изм	Лист	№ докум	Подп	Дата
Разраб				
Пров				
Т.контр.				
Н.контр				
Утв				

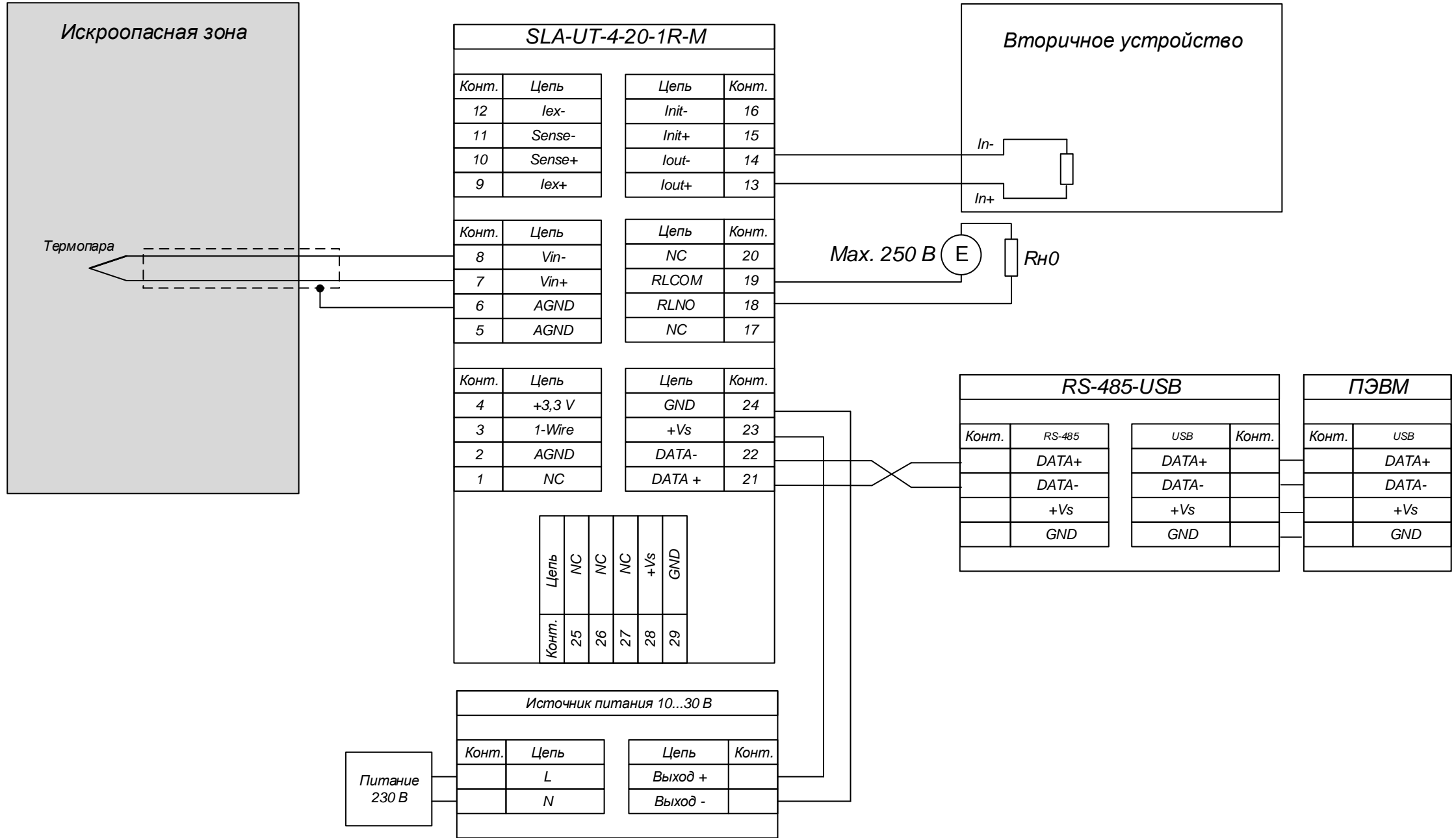
<b>SLA-UT-4-20-1R-M</b> Вход: 4-х проводное подключение резистивного датчика Точковый выход: подключение вторичного устройства с пассивным входом Контрольное реле: подключение нагрузки (Схема подключения)			Лит	Масса	Масштаб
			Лист 1	Листов 1	
<b>НИЛ АП ООО</b>					



Изм	Лист	№ докум	Подп	Дата
Разраб				
Пров				
Т.контр.				
Н.контр				
Утв				

**SLA-UT-4-20-1R-M**  
 Вход: подключение датчика DS18B20  
 Токовый выход: подключение вторичного устройства с пассивным входом  
 Контрольное реле: подключение нагрузки  
 (Схема подключения)

Лит	Масса	Масштаб
Лист 1	Листов 1	



Инь. № дубл.
Взаим. инв. №
Подп. и дата
Инь. № подл.

Изм	Лист	№ докум	Подп	Дата
Разраб				
Пров				
Т.контр.				
Н.контр				
Утв				

**SLA-UT-4-20-1R-M**  
 Вход: подключение термопары  
 Токовый выход: подключение вторичного устройства с пассивным входом  
 Контрольное реле: подключение нагрузки  
 (Схема подключения)

Лит	Масса	Масштаб
Лист 1	Листов 1	