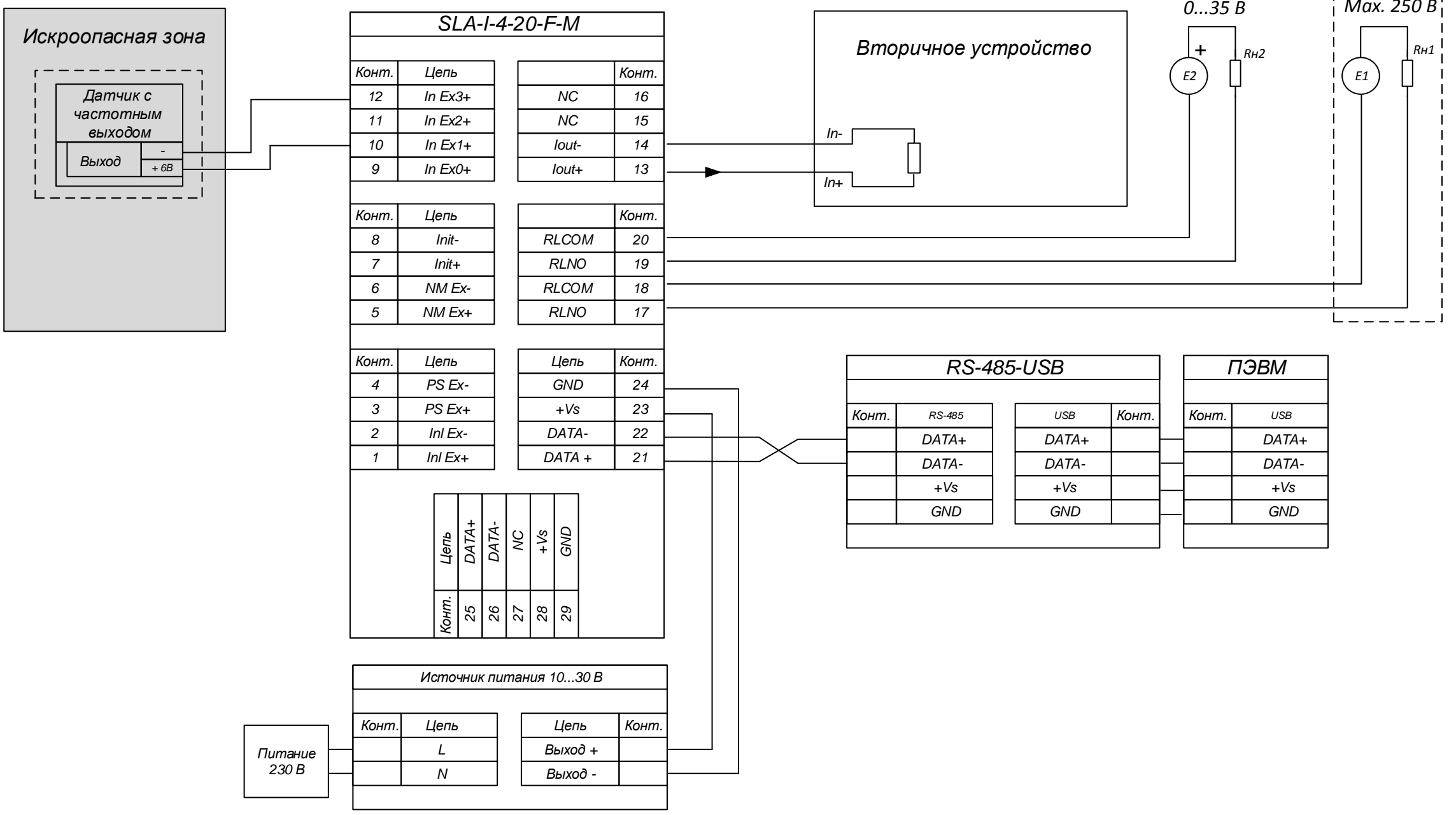
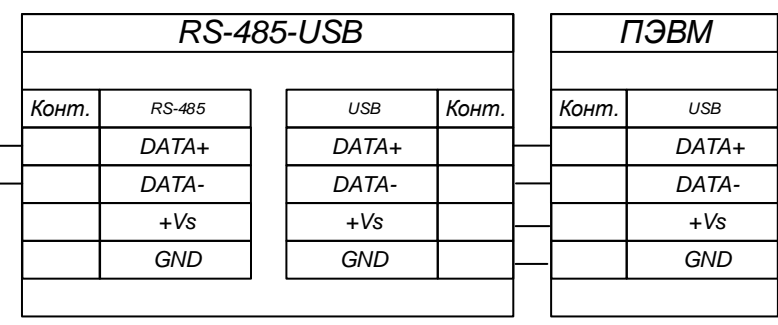
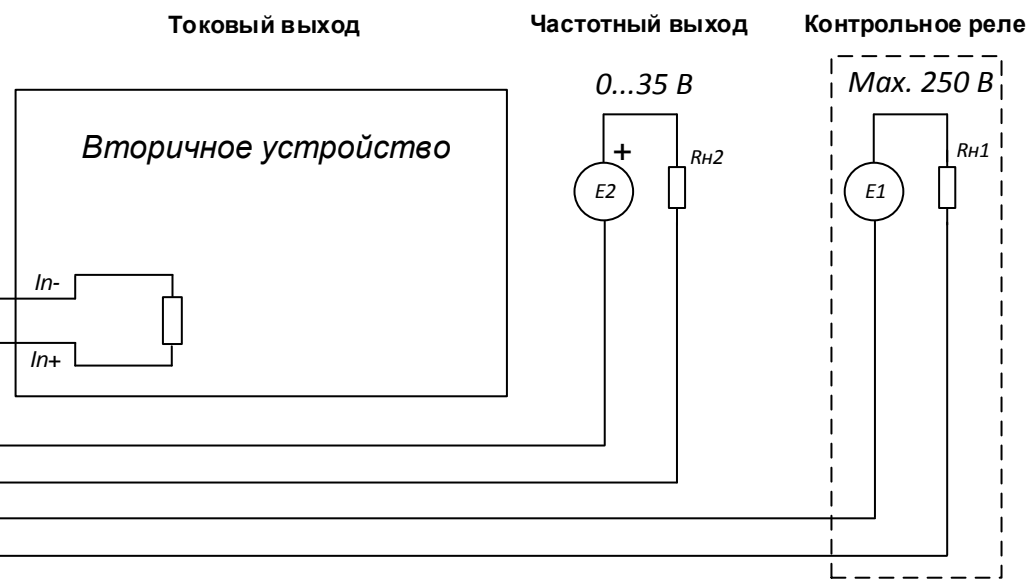
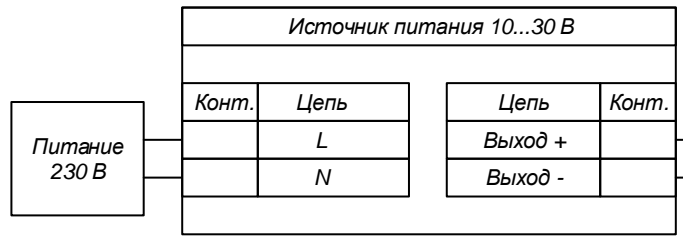
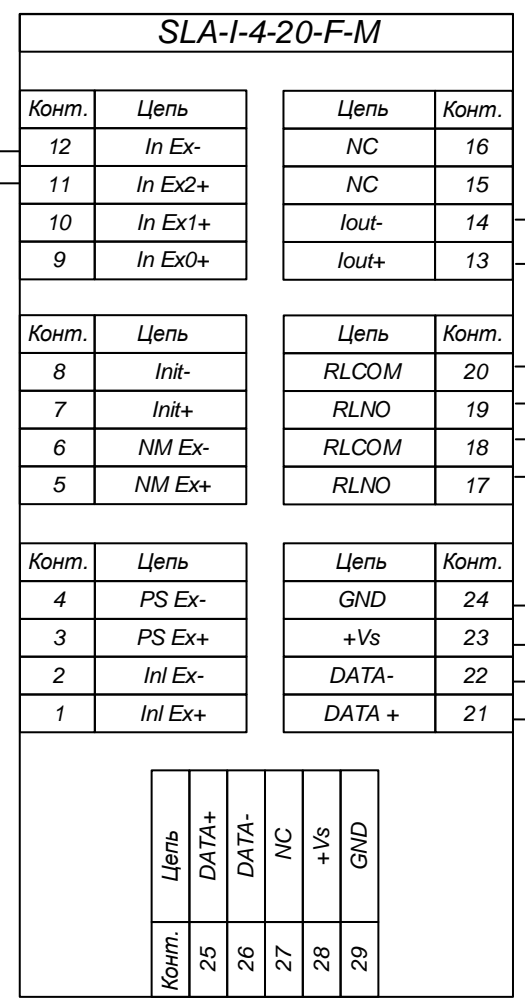


Изм	Лист	№ докум	Подп	Дата	SLA-I-4-20-F-M Вход: подключение частотного датчика с номинальным выходным напряжением 3 В Токовый выход: подключение вторичного устройства с пассивным входом Частотный выход: подключение нагрузки R _{H2} Контрольное реле: подключение нагрузки R _{H1} (Схема подключения)	Лит	Масса	Масштаб
Разраб								
Пров								
Т.контр.								
Н.контр								
Утв								
						Лист 1	Листов 1	
						НИЛ АП ООО		



Изм	Лист	№ докум	Подп	Дата	<p>SLA-I-4-20-F-M</p> <p>Вход: подключение частотного датчика с номинальным выходным напряжением 6 В</p> <p>Токовый выход: подключение вторичного устройства с пассивным входом</p> <p>Частотный выход: подключение нагрузки Rn2</p> <p>Контрольное реле: подключение нагрузки Rn1</p> <p>(Схема подключения)</p>	Лит	Масса	Масштаб
Разраб								
Пров								
Т.контр.								
Н.контр								
Утв								
						Лист 1	Листов 1	
						НИЛ АП ООО		



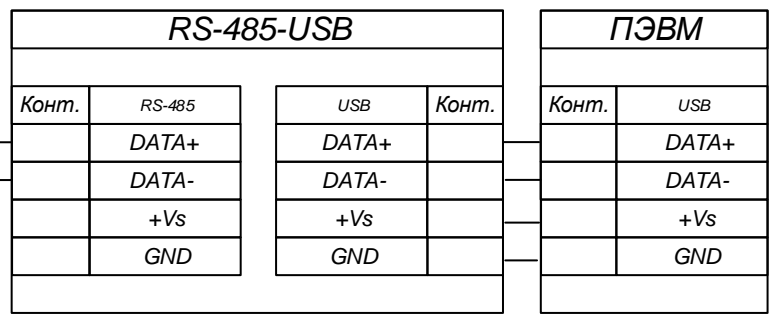
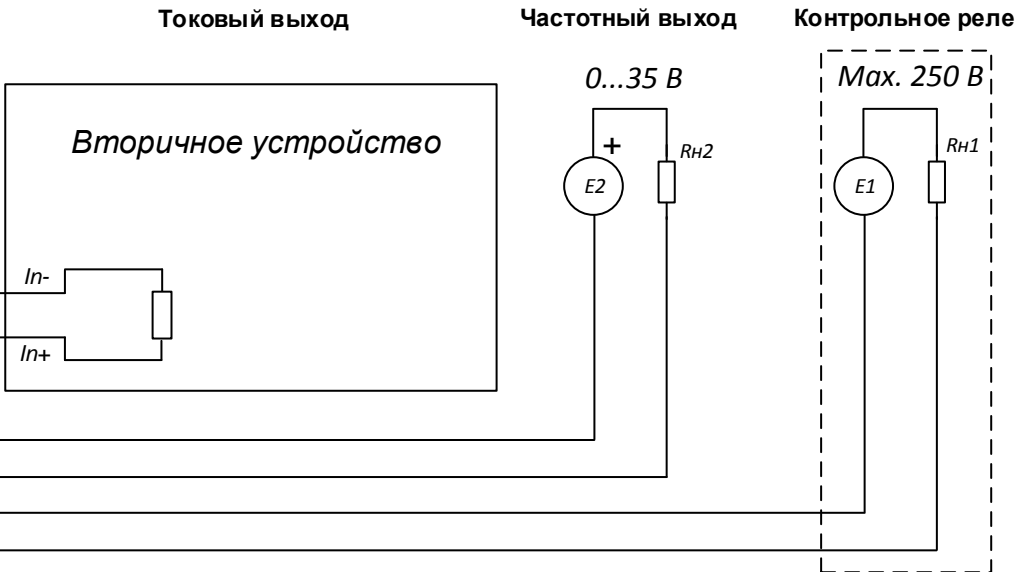
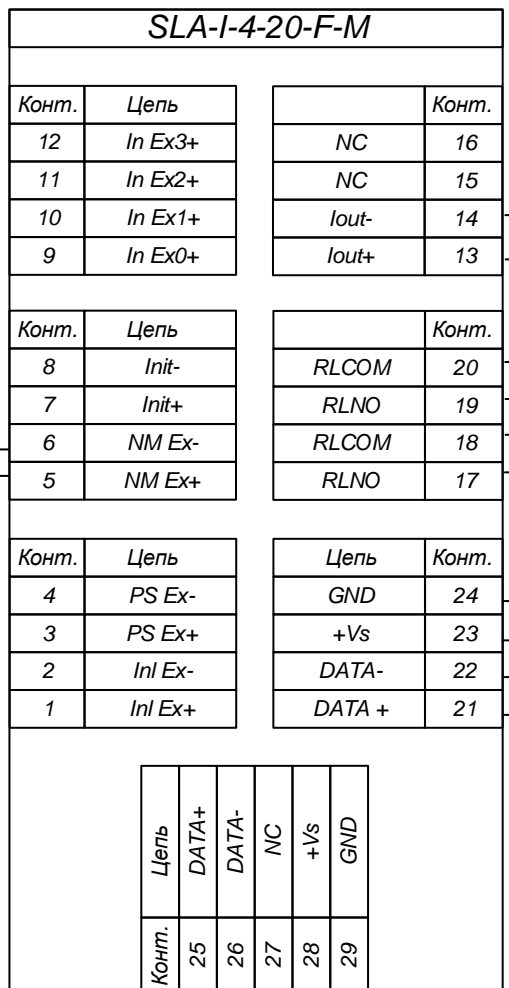
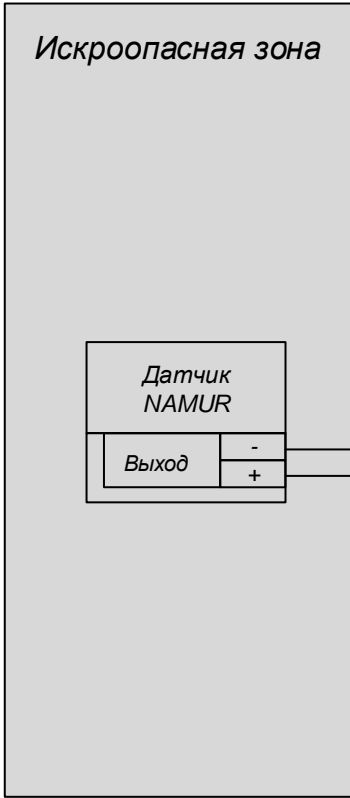
Изм	Лист	№ докум	Подп	Дата
Разраб				
Пров				
Т.контр.				
Н.контр				
Утв				

SLA-I-4-20-F-M

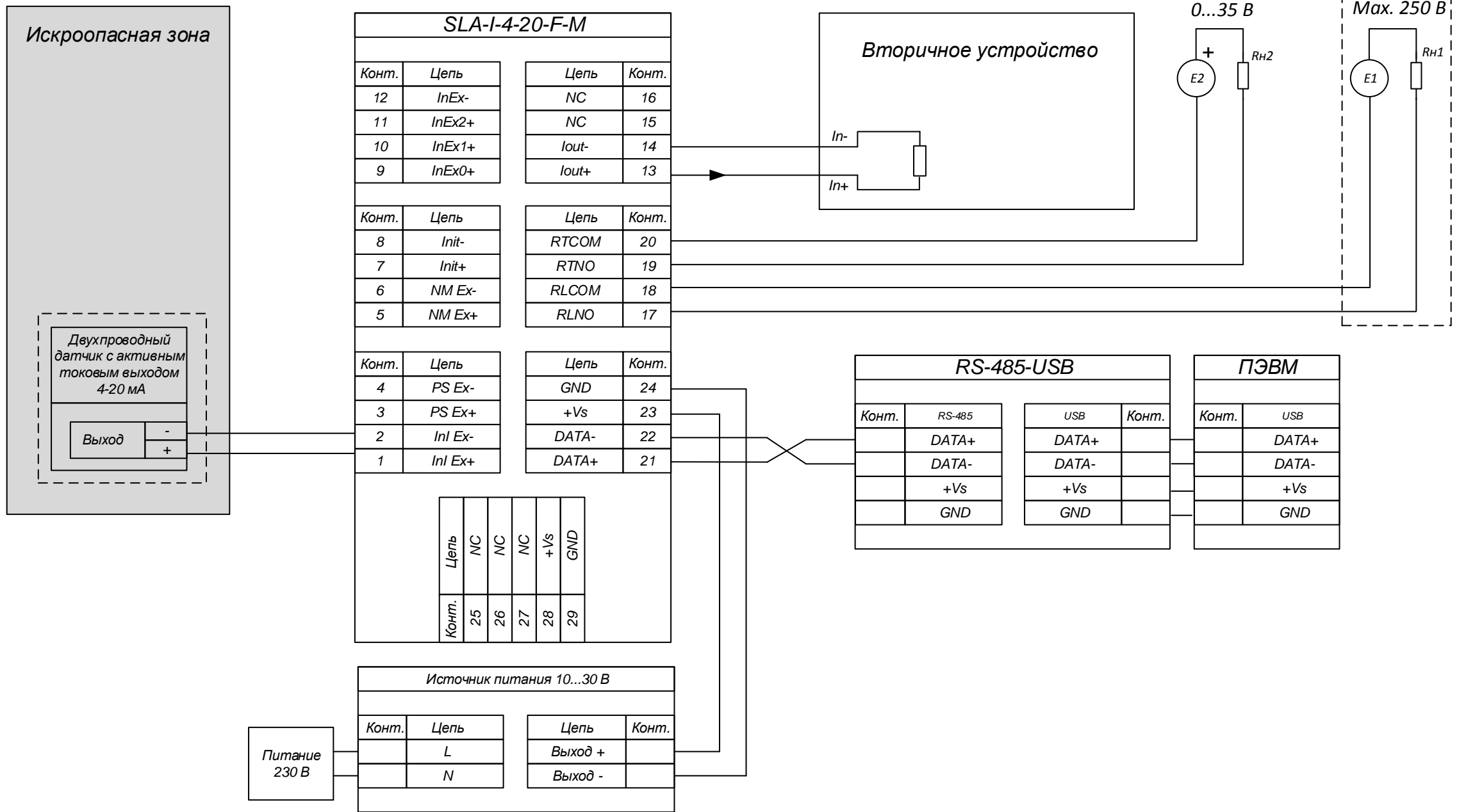
Вход: подключение частотного датчика с номинальным выходным напряжением 12 В
 Токовый выход: подключение вторичного устройства с пассивным входом
 Частотный выход: подключение нагрузки Rn2
 Контрольное реле: подключение нагрузки Rn1
 (Схема подключения)

Лит	Масса	Масштаб
Лист 1	Листов 1	

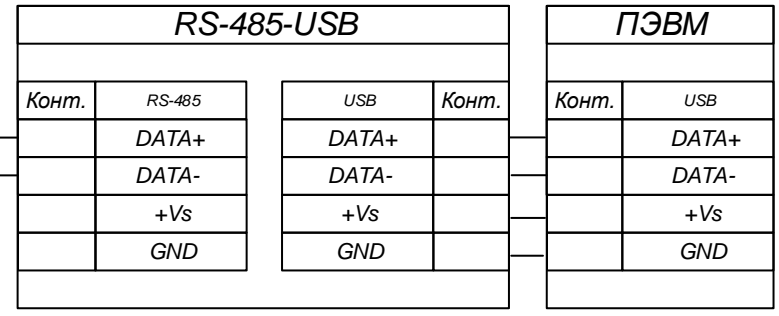
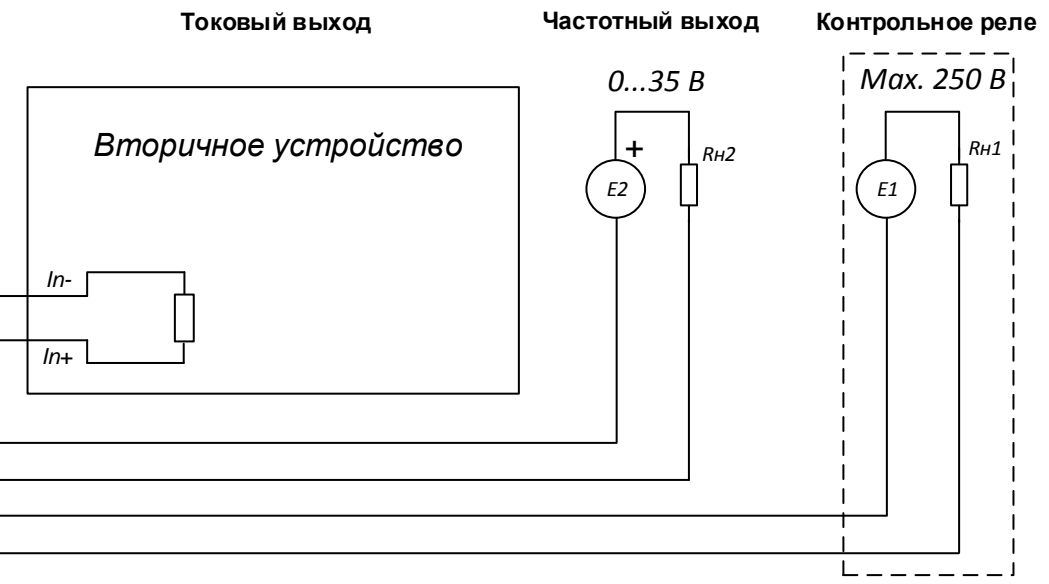
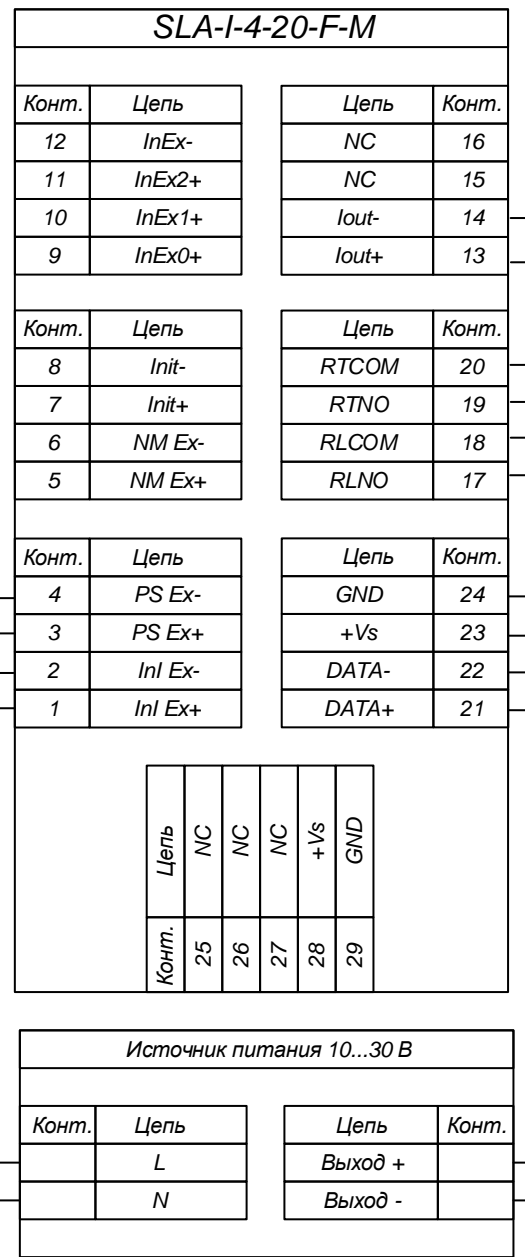
НИЛ АП ООО



Изм	Лист	№ докум	Подп	Дата	<p>SLA-I-4-20-F-M Вход: подключение датчика с выходом NAMUR Токовый выход: подключение вторичного устройства с пассивным входом Частотный выход: подключение нагрузки Rn2 Контрольное реле: подключение нагрузки Rn1 (Схема подключения)</p>	Лит	Масса	Масштаб
Разраб								
Пров								
Т.контр.								
Н.контр								
Утв								
					Лист 1	Листов 1		
					НИЛ АП ООО			



Изм	Лист	№ докум	Подп	Дата	<p>SLA-I-4-20-F-M</p> <p>Вход: подключение 2-х проводного датчика с активным токовым выходом 4-20 мА</p> <p>Токовый выход: подключение вторичного устройства с пассивным входом</p> <p>Частотный выход: подключение нагрузки Rn2</p> <p>Контрольное реле: подключение нагрузки Rn1</p> <p>(Схема подключения)</p>	Лит	Масса	Масштаб
Разраб								
Пров								
Т.контр.								
Н.контр								
Утв								
						Лист 1	Листов 1	
						НИЛ АП ООО		

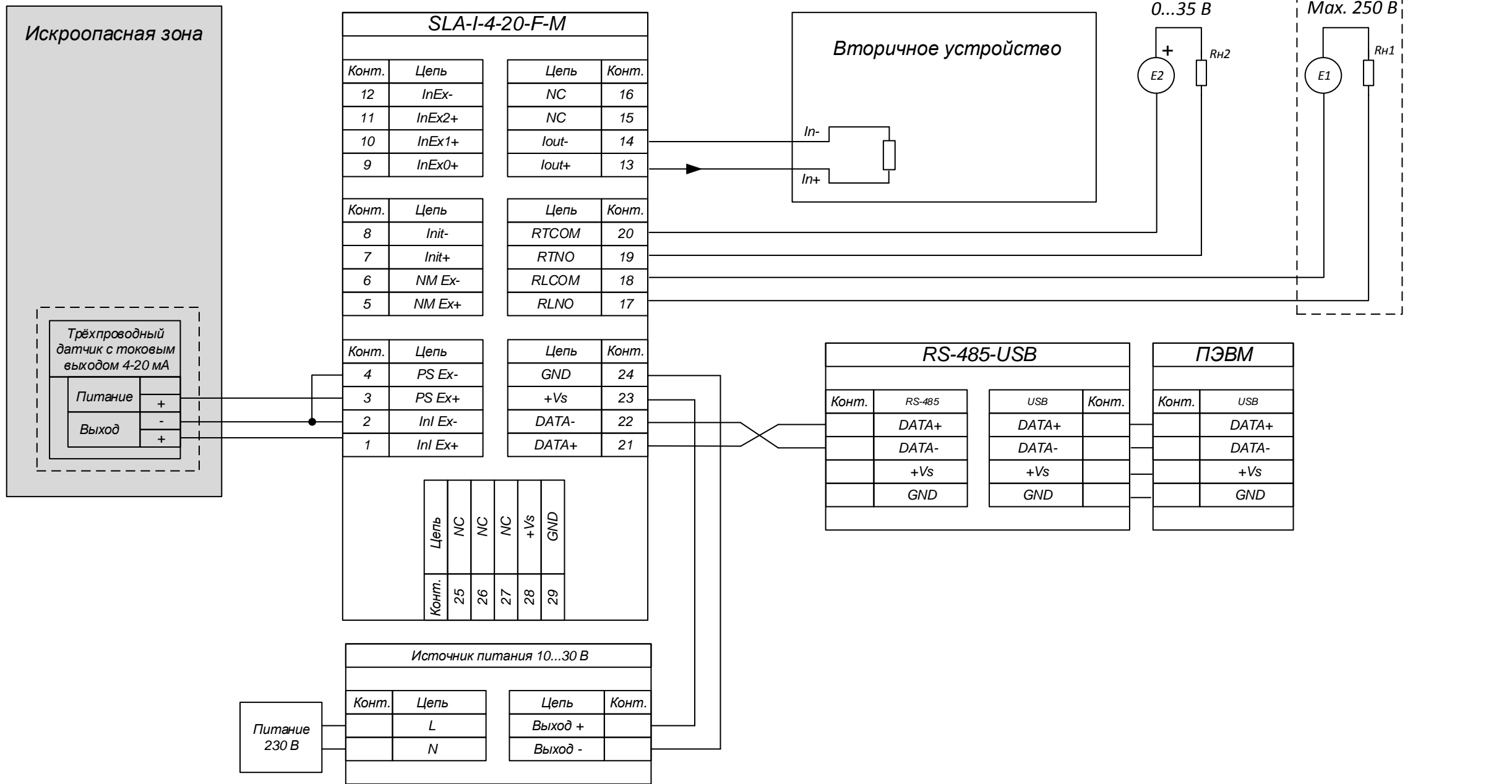


Изм	Лист	№ докум	Подп	Дата
Разраб				
Пров				
Т.контр.				
Н.контр				
Утв				

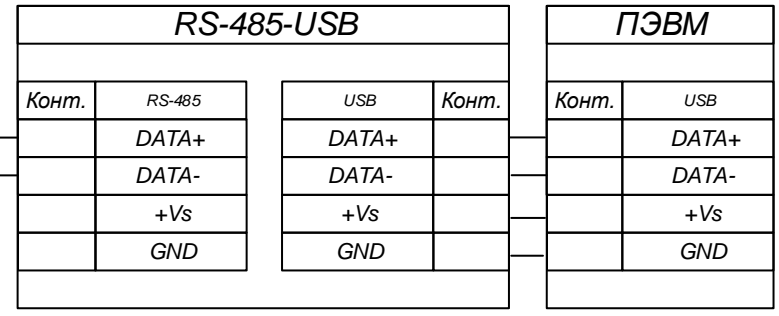
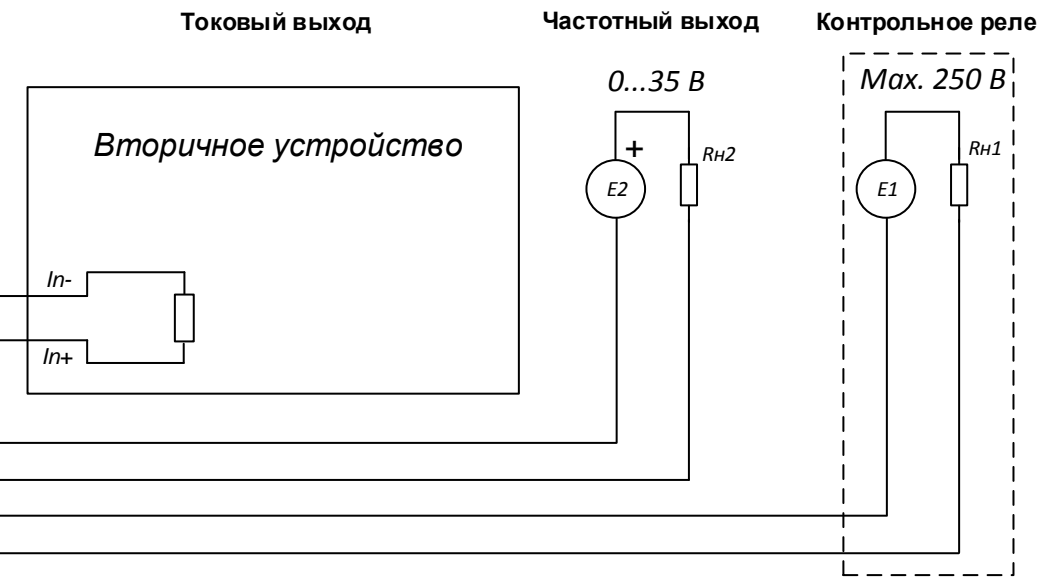
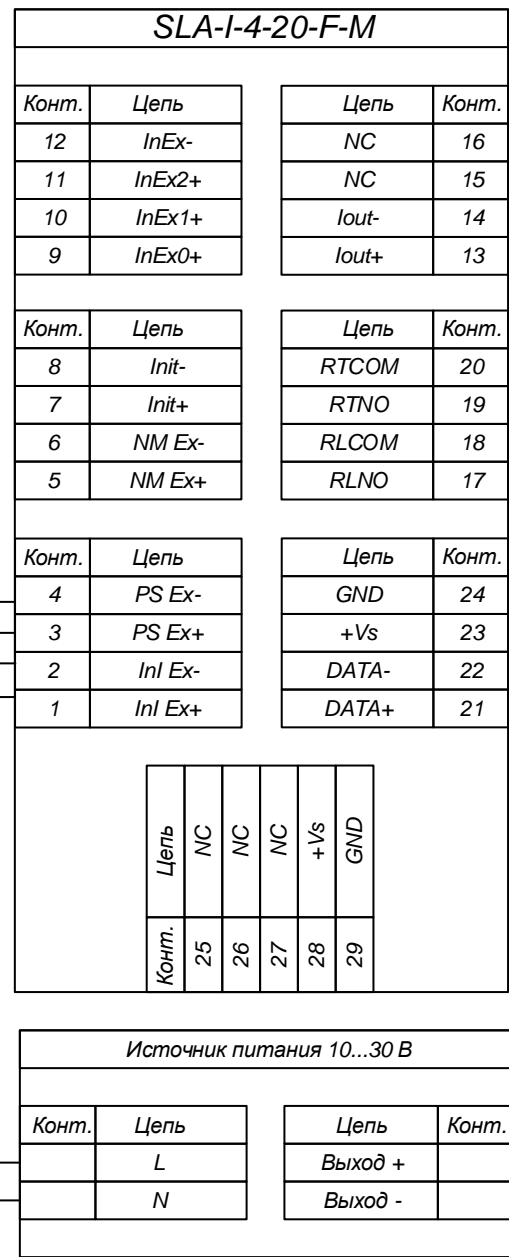
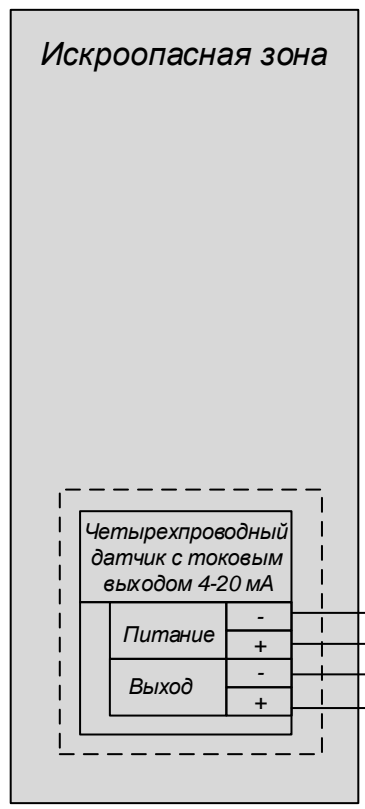
SLA-I-4-20-F-M
 Вход: подключение 2-х проводного датчика с пассивным токовым выходом 4-20 мА
 Токовый выход: подключение вторичного устройства с пассивным входом
 Частотный выход: подключение нагрузки Rn2
 Контрольное реле: подключение нагрузки Rn1
 (Схема подключения)

Лит	Масса	Масштаб
Лист 1	Листов 1	

НИЛ АП ООО



Изм	Лист	№ докум	Подп	Дата	SLA-I-4-20-F-M Вход: подключение 3-х проводного датчика с токовым выходом 4-20 мА Токовый выход: подключение вторичного устройства с пассивным входом Частотный выход: подключение нагрузки Rn2 Контрольное реле: подключение нагрузки Rn1 (Схема подключения)	Лит	Масса	Масштаб
Разраб								
Пров								
Т.контр.								
Н.контр								
Утв								
						Лист 1	Листов 1	
						НИЛ АП ООО		



Изм	Лист	№ докум	Подп	Дата
Разраб				
Пров				
Т.контр.				
Н.контр				
Утв				

SLA-I-4-20-F-M
 Вход: подключение 4-х проводного датчика с токовым выходом 4-20 мА
 Токовый выход: подключение вторичного устройства с пассивным входом
 Частотный выход: подключение нагрузки Rn2
 Контрольное реле: подключение нагрузки Rn1
 (Схема подключения)

Лит	Масса	Масштаб
Лист 1	Листов 1	

НИЛ АП ООО