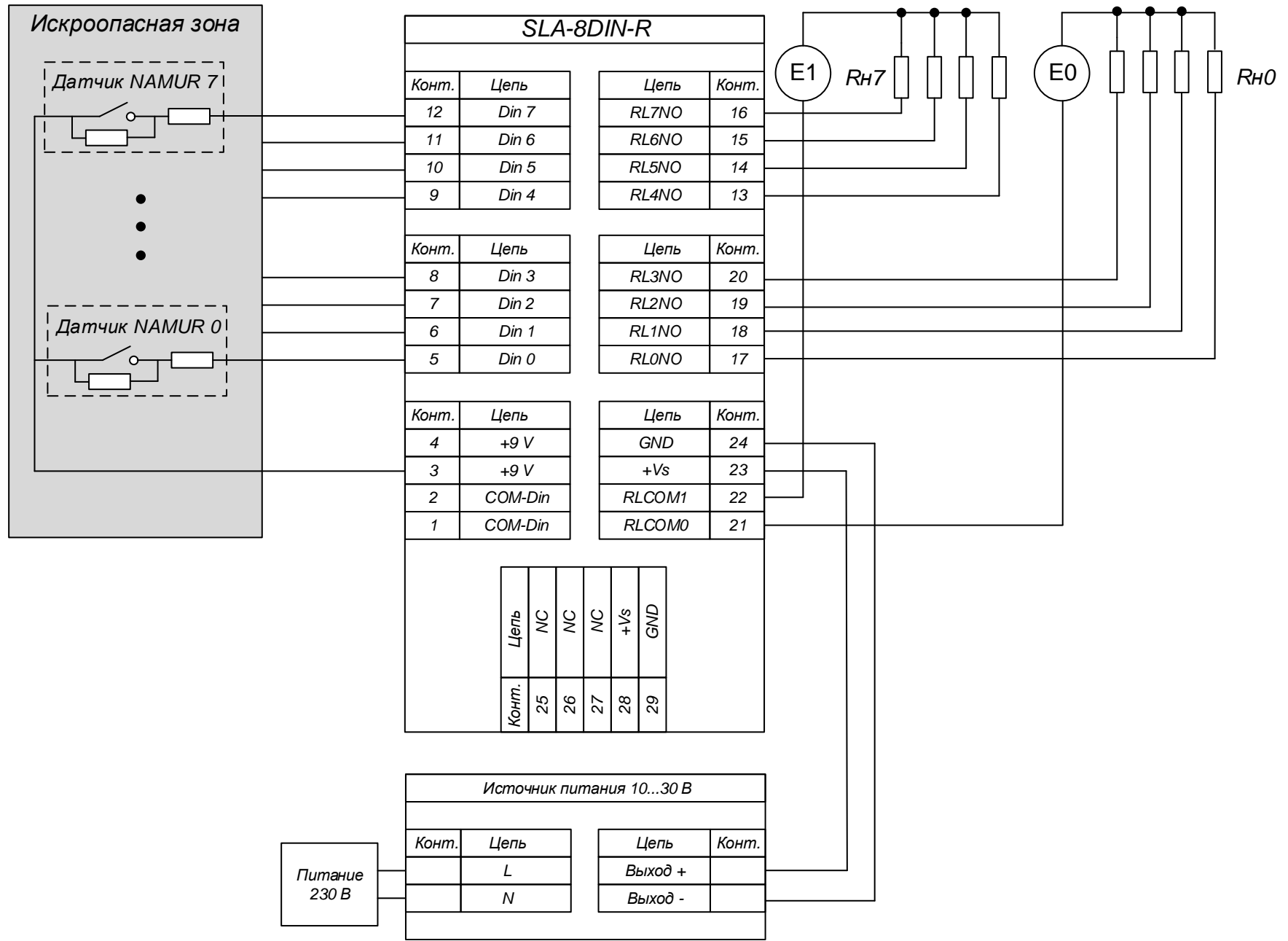


Изм	Лист	№ докум	Подп	Дата
Разраб				
Пров				
Т.контр.				
Н.контр				
Утв				

SLA-8DIN-R
Подключение 8 датчиков с дискретным выходом типа NAMUR с использованием внешнего источника питания
(Схема подключения)

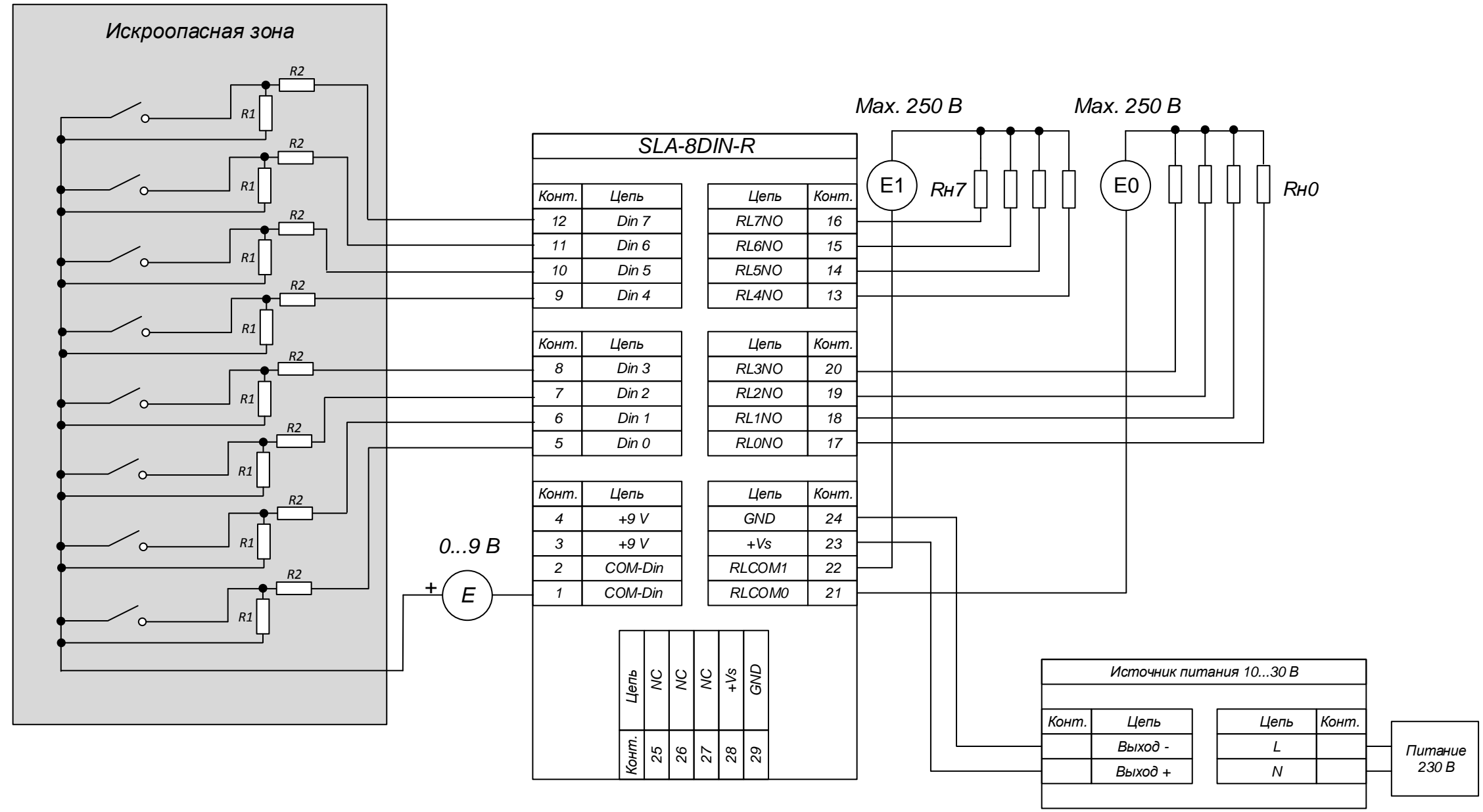
Лит	Масса	Масштаб
Лист 1	Листов 1	



Изм	Лист	№ докум	Подп	Дата
Разраб				
Пров				
Т.контр.				
Н.контр				
Утв				

SLA-8DIN-R
 Подключение 8 датчиков с дискретным выходом типа NAMUR с использованием внутреннего источника питания
 (Схема подключения)

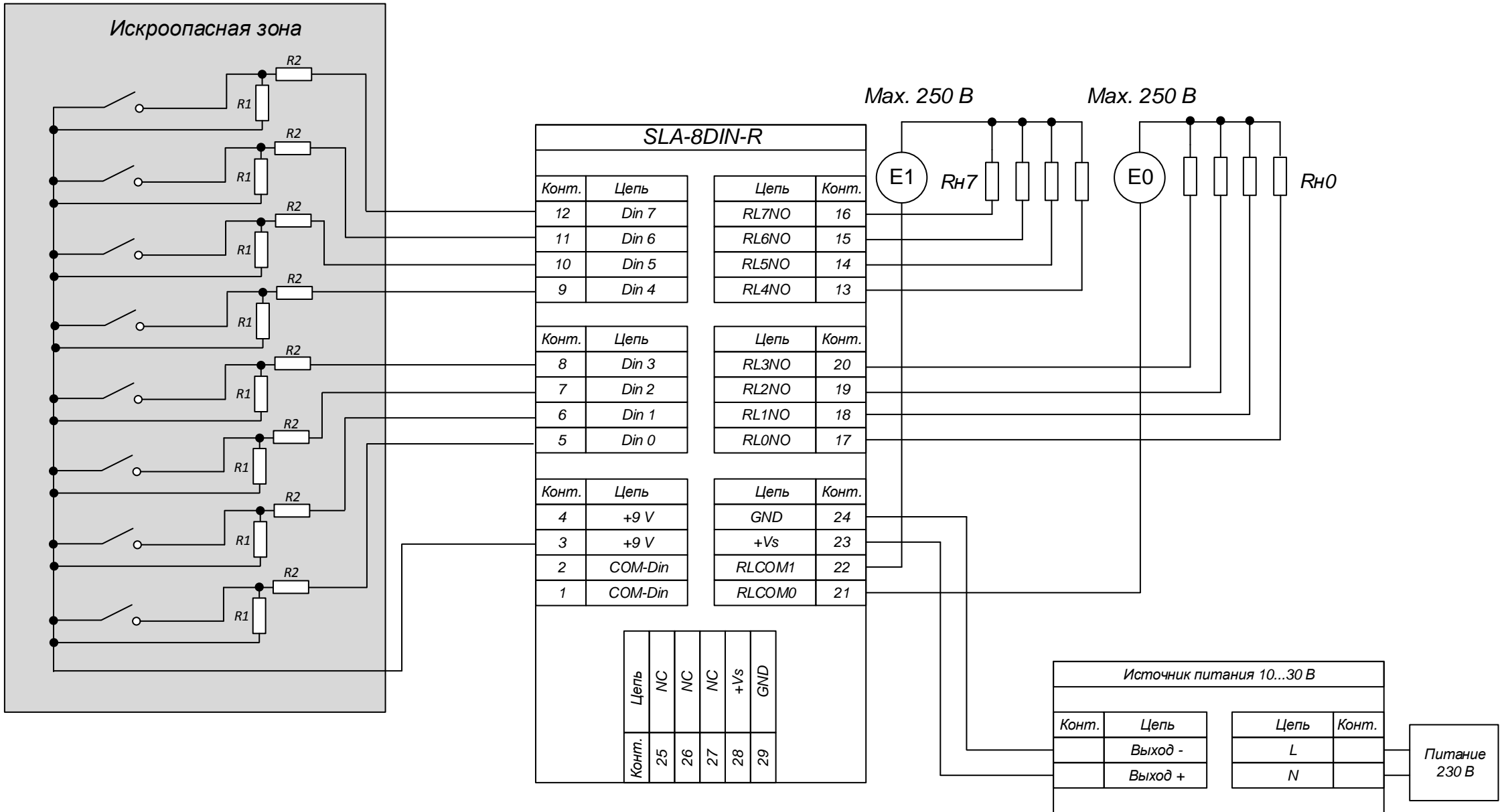
Лит	Масса	Масштаб
Лист 1	Листов 1	



Примечания

- 1. Внешние резисторы:
R1 – 7,2...18 кОм
R2 – 0,6...2,9 кОм

Изм	Лист	№ докум	Подп	Дата	<p align="center">SLA-8DIN-R</p> <p>Подключение 8 датчиков с дискретным выходом типа «сухой контакт» с реализацией контроля цепи при помощи внешних резисторов и использованием внешнего источника питания (Схема подключения)</p>	Лит	Масса	Масштаб
Разраб								
Пров								
Т.контр.								
Н.контр								
Утв								
						Лист 1	Листов 1	
						НИЛ АП ООО		



Примечания
 1. Внешние резисторы:
 R1 – 7,2...18 кОм
 R2 – 0,6...2,9 кОм

Конт.		Цель	
12	Din 7		
11	Din 6		
10	Din 5		
9	Din 4		
8	Din 3		
7	Din 2		
6	Din 1		
5	Din 0		
4	+9 V		
3	+9 V		
2	COM-Din		
1	COM-Din		
	NC		
	NC		
	NC		
	+Vs		
	GND		

Цель		Конт.	
RL7NO	16		
RL6NO	15		
RL5NO	14		
RL4NO	13		
RL3NO	20		
RL2NO	19		
RL1NO	18		
RL0NO	17		
GND	24		
+Vs	23		
RLCOM1	22		
RLCOM0	21		

Источник питания 10...30 В			
Конт.	Цель	Цель	Конт.
	Выход -	L	
	Выход +	N	

Питание 230 В

Изм	Лист	№ докум	Подп	Дата	SLA-8DIN-R Подключение 8 датчиков с дискретным выходом типа «сухой контакт» с реализацией контроля цепи при помощи внешних резисторов и использованием внутреннего источника питания (Схема подключения)	Лит	Масса	Масштаб
Разраб								
Пров								
Т.контр.								
Н.контр								
Утв								
						Лист 1	Листов 1	
						НИЛ АП ООО		