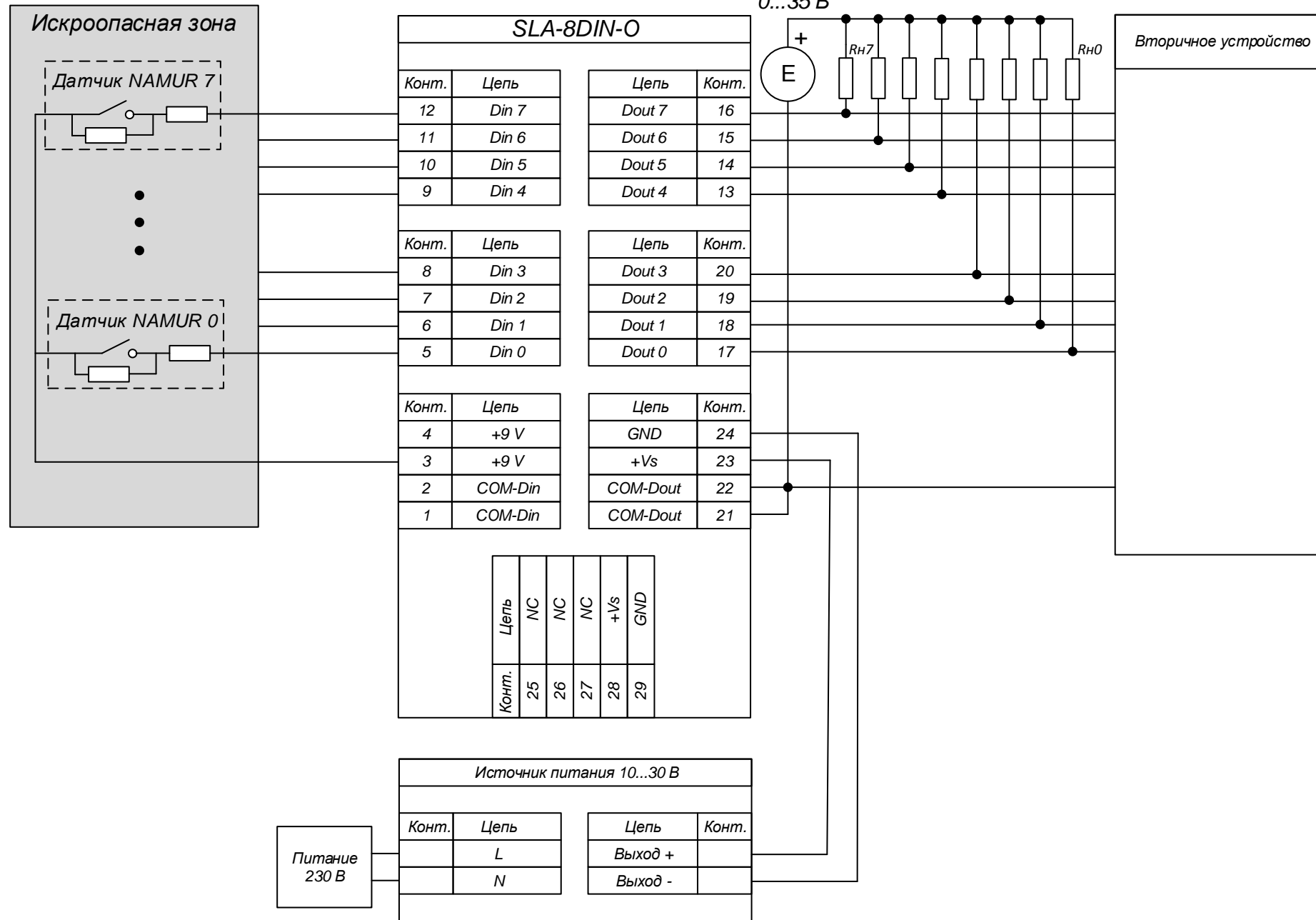


					<b>SLA-8DIN-O</b>			Лит	Масса	Масштаб
Изм	Лист	№ докум	Подп	Дата	Подключение 8 датчиков с дискретным выходом типа NAMUR с использованием внешнего источника питания (Схема подключения)					
Разраб										
Пров										
Т.контр.										
Н.контр					Лист 1		Листов 1			
Утв					<b>НИЛ АП ООО</b>					

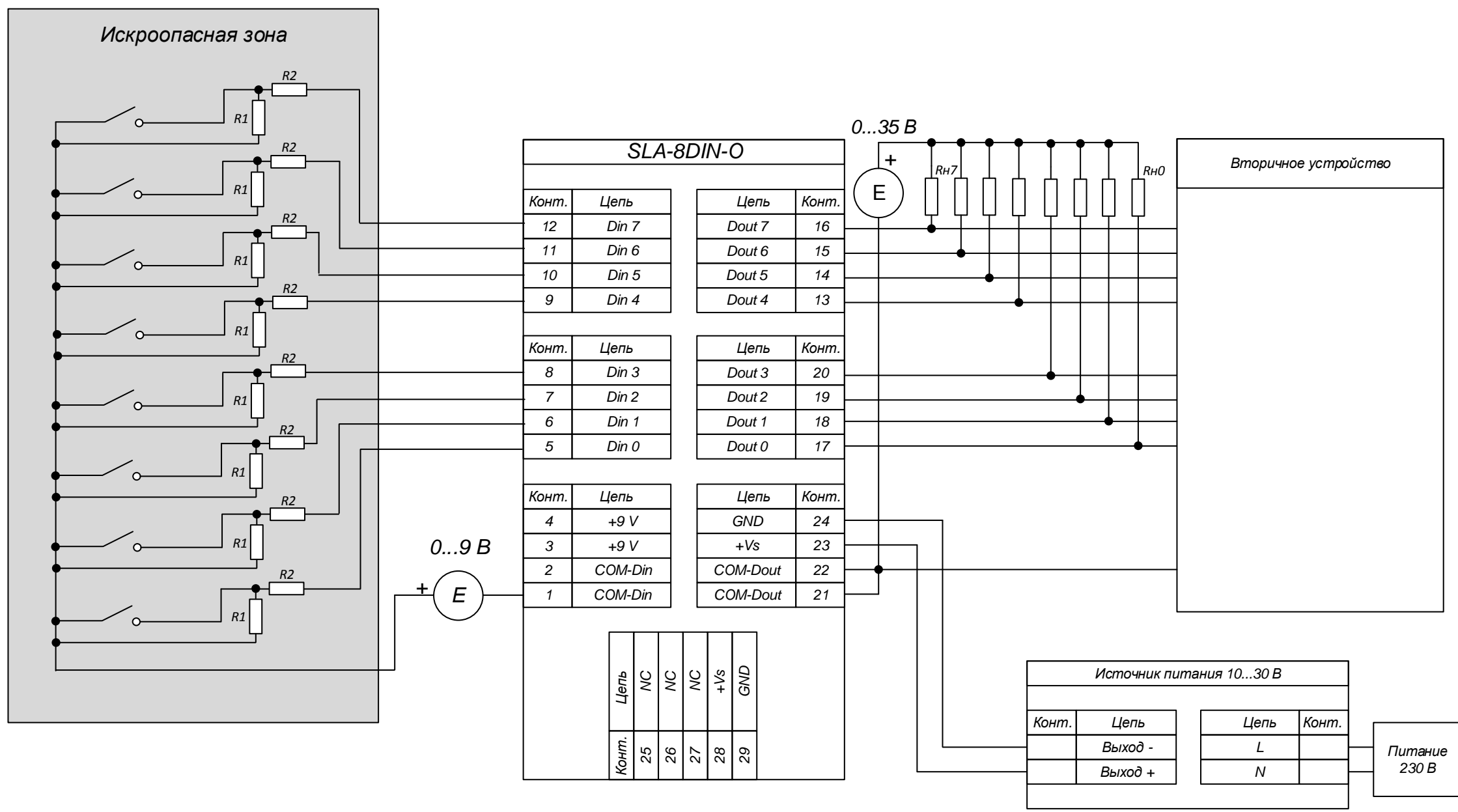


Изм.	Лист	№ докум	Подп	Дата
Разраб				
Пров				
Т.контр.				
Н.контр				
Утв				

**SLA-8DIN-O**  
 Подключение 8 датчиков с дискретным выходом типа NAMUR с использованием внутреннего источника питания  
 (Схема подключения)

Лит	Масса	Масштаб
Лист 1	Листов 1	

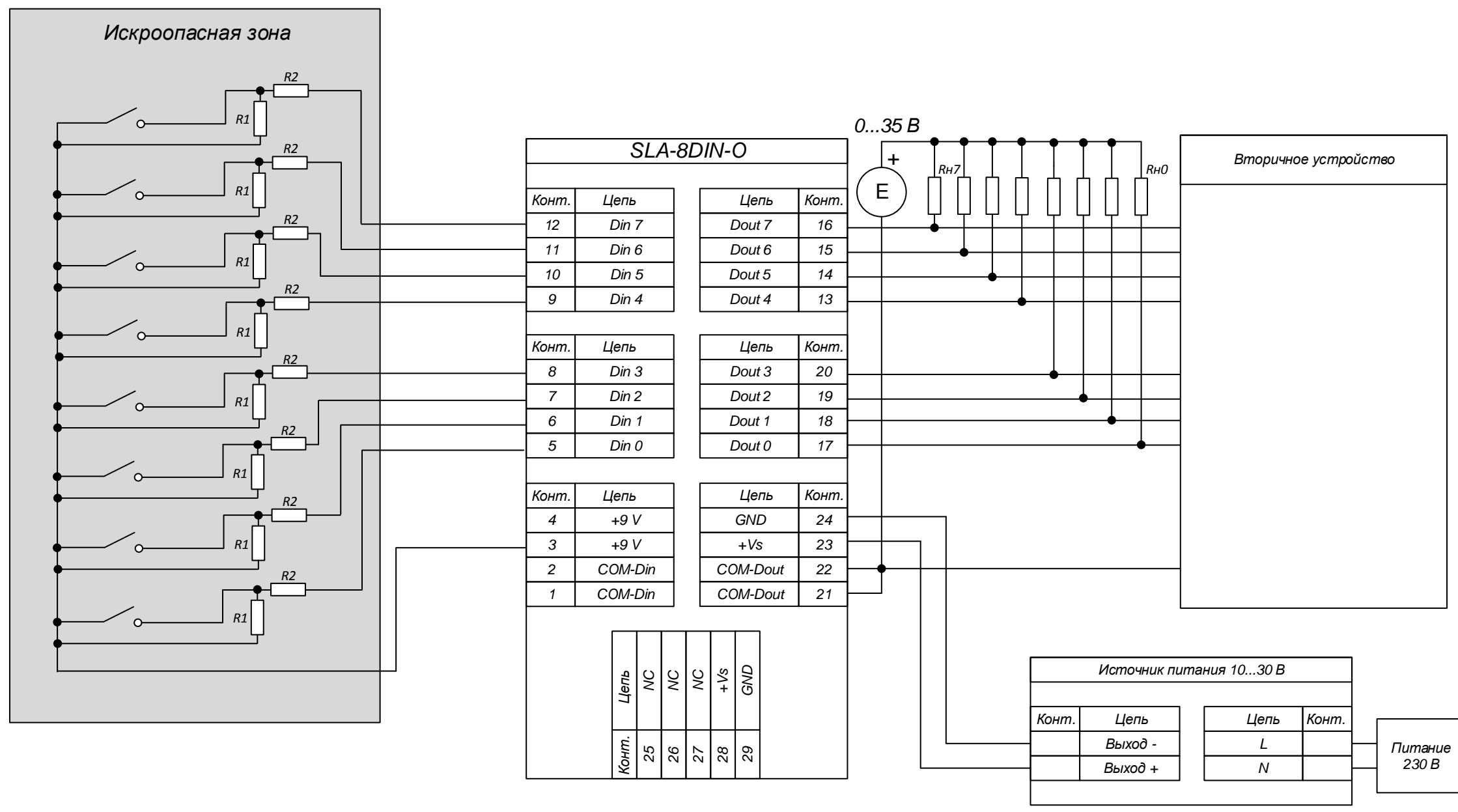
**НИЛ АП ООО**



**Примечания**

- 1. Внешние резисторы:  
R1 – 7,2...18 кОм  
R2 – 0,6...2,9 кОм

Изм	Лист	№ докум	Подп	Дата	<b>SLA-8DIN-O</b> Подключение 8 датчиков с дискретным выходом типа «сухой контакт» с реализацией контроля цепи при помощи внешних резисторов и использованием внешнего источника питания (Схема подключения)	Лит	Масса	Масштаб
Разраб								
Пров								
Т.контр.								
Н.контр								
Утв								
						Лист 1	Листов 1	
						<b>НИЛ АП ООО</b>		



**Примечания**

- 1. Внешние резисторы:  
 R1 – 7,2...18 кОм  
 R2 – 0,6...2,9 кОм

SLA-8DIN-O	
Конт.	Цепь
12	Din 7
11	Din 6
10	Din 5
9	Din 4
Конт.	Цепь
8	Din 3
7	Din 2
6	Din 1
5	Din 0
Конт.	Цепь
4	+9 V
3	+9 V
2	COM-Din
1	COM-Din
Конт.	Цепь
25	NC
26	NC
27	NC
28	+Vs
29	GND

Цепь	Конт.
Dout 7	16
Dout 6	15
Dout 5	14
Dout 4	13
Dout 3	20
Dout 2	19
Dout 1	18
Dout 0	17
GND	24
+Vs	23
COM-Dout	22
COM-Dout	21

Источник питания 10...30 В			
Конт.	Цепь	Цепь	Конт.
	Выход -	L	
	Выход +	N	

Питание 230 В

Изм.	Лист	№ докум	Подп	Дата	SLA-8DIN-O			
Разраб					Подключение 8 датчиков с дискретным выходом типа «сухой контакт» с реализацией контроля цепи при помощи внешних резисторов и использованием внутреннего источника питания (Схема подключения)	Лит	Масса	Масштаб
Пров								
Т.контр.								
Н.контр								
Утв						Лист 1	Листов 1	
						<b>НИЛ АП ООО</b>		