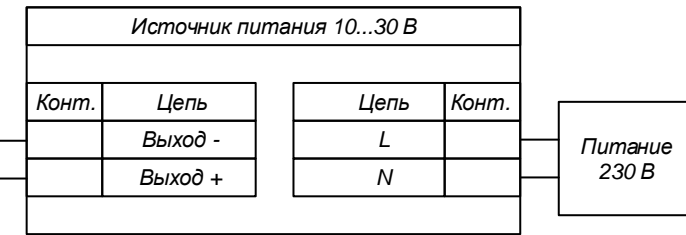
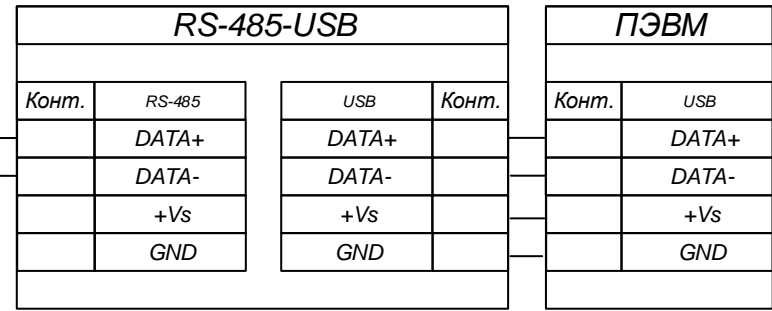
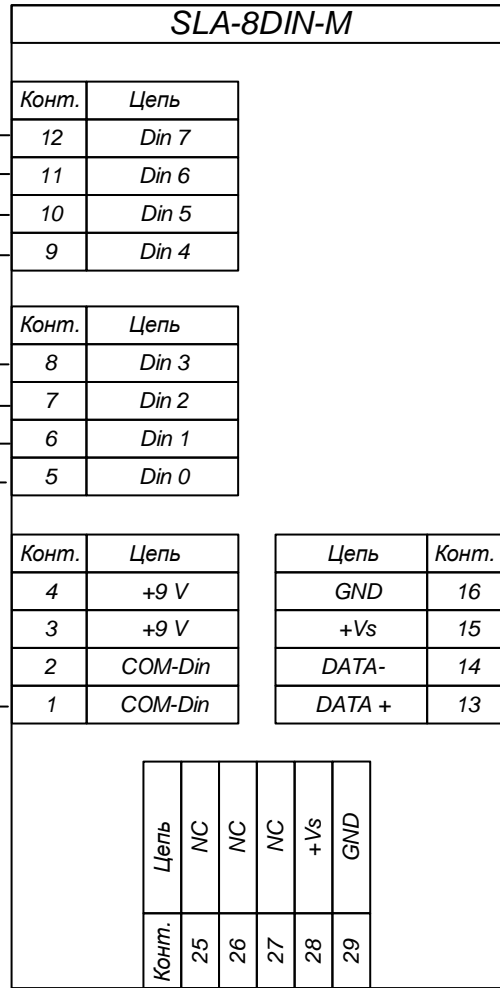
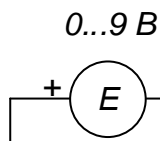
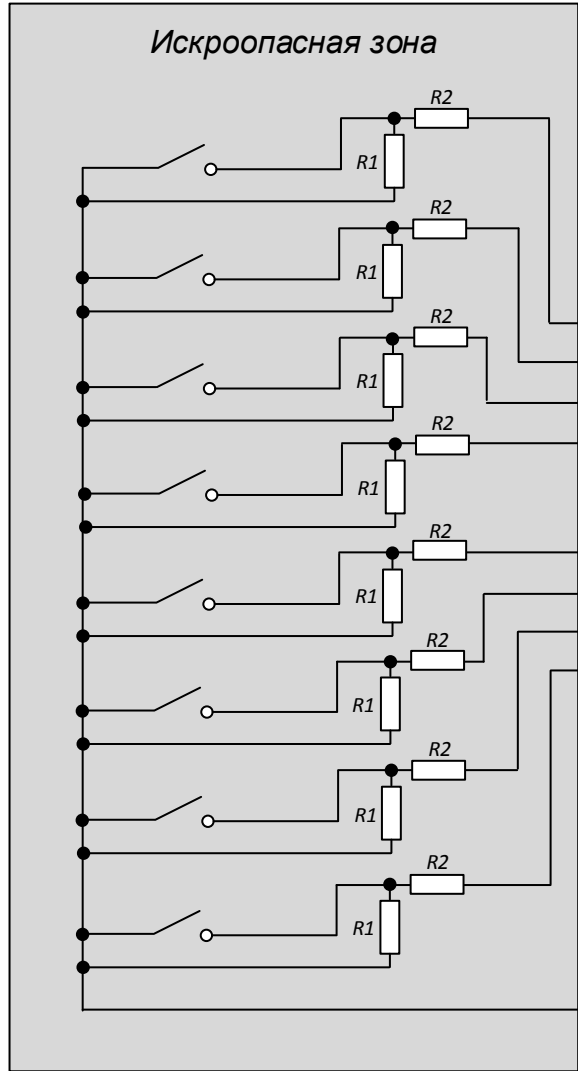


Изм	Лист	№ докум	Подп	Дата
Разраб				
Пров				
Т.контр.				
Н.контр				
Утв				

SLA-8DIN-M
 Подключение датчиков с дискретным выходом типа NAMUR использованием внешнего источника питания
 (Схема подключения)

Лит	Масса	Масштаб
Лист 1	Листов 1	

НИЛ АП ООО



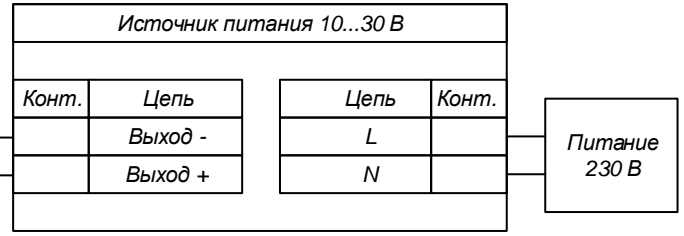
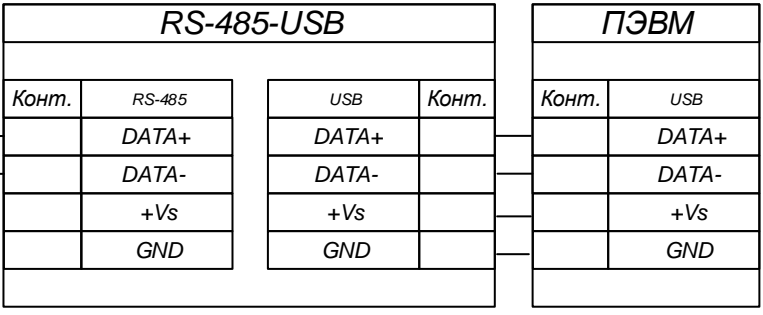
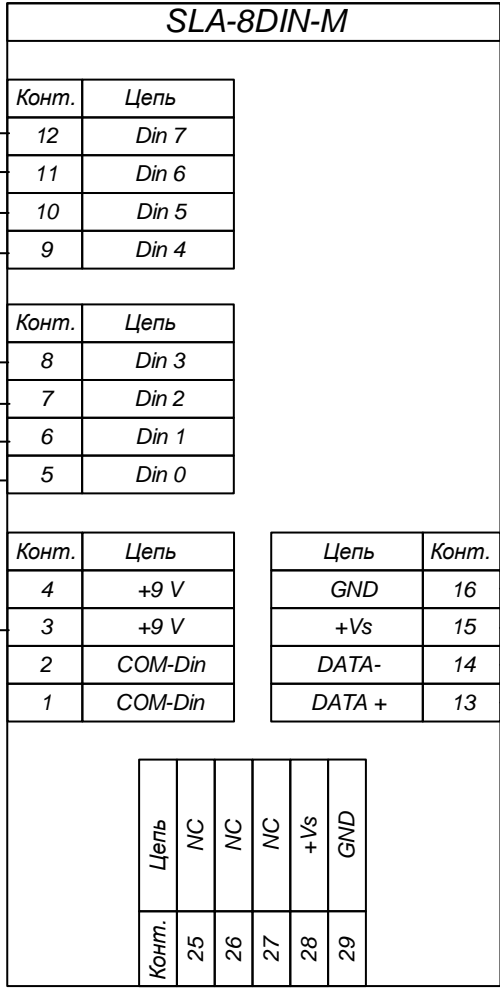
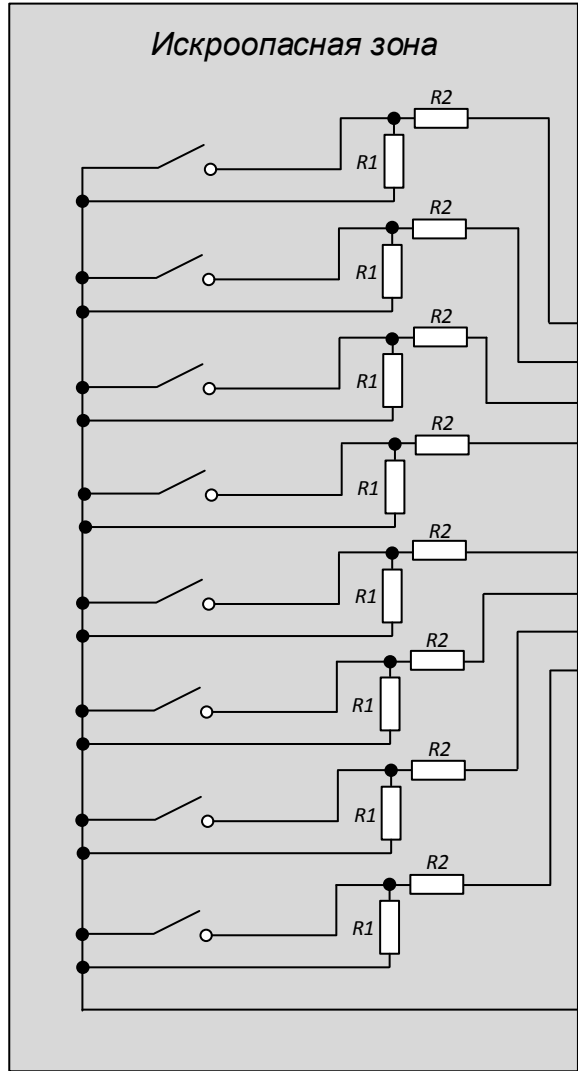
Примечания

- Внешние резисторы:
R1 – 7,2...18 кОм
R2 – 0,6...2,9 кОм

Изм	Лист	№ докум	Подп	Дата
Разраб				
Пров				
Т.контр.				
Н.контр				
Утв				

SLA-8DIN-M
Подключение датчиков с дискретным выходом типа «сухой контакт» с реализацией контроля цепи при помощи внешних резисторов и использованием внешнего источника питания
(Схема подключения)

Лит	Масса	Масштаб
Лист 1	Листов 1	



Примечания
 1. Внешние резисторы:
 R1 – 7,2...18 кОм
 R2 – 0,6...2,9 кОм

Изм	Лист	№ докум	Подп	Дата	Подключение датчиков с дискретным выходом типа «сухой контакт» с реализацией контроля цепи при помощи внешних резисторов и использованием внутреннего источника питания (Схема подключения)	Лит	Масса	Масштаб
Разраб								
Пров								
Т.контр.								
Н.контр								
Утв								
						Лист 1	Листов 1	
						НИЛ АП ООО		