

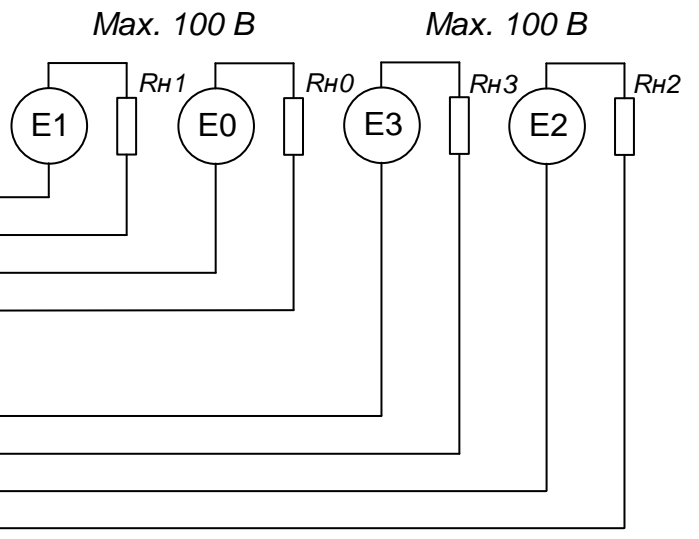
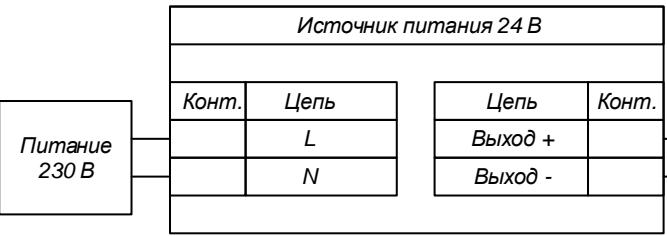
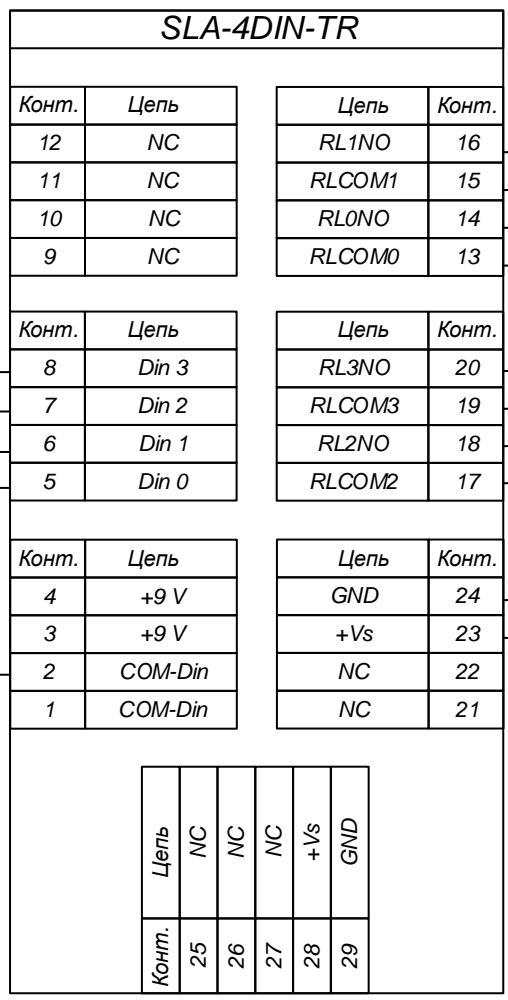
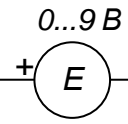
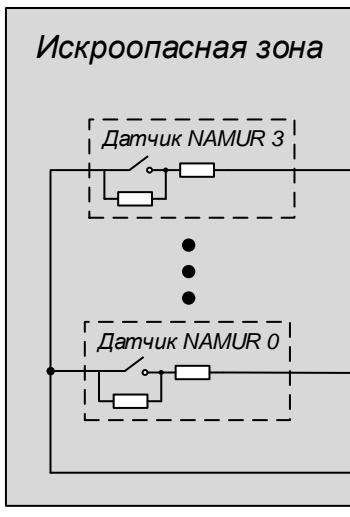
Перв. примен.

Име. № дубл.

Взаим. име. №

Подп. и дата

Име. № подл.

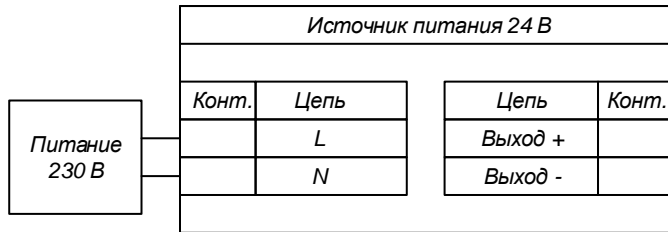
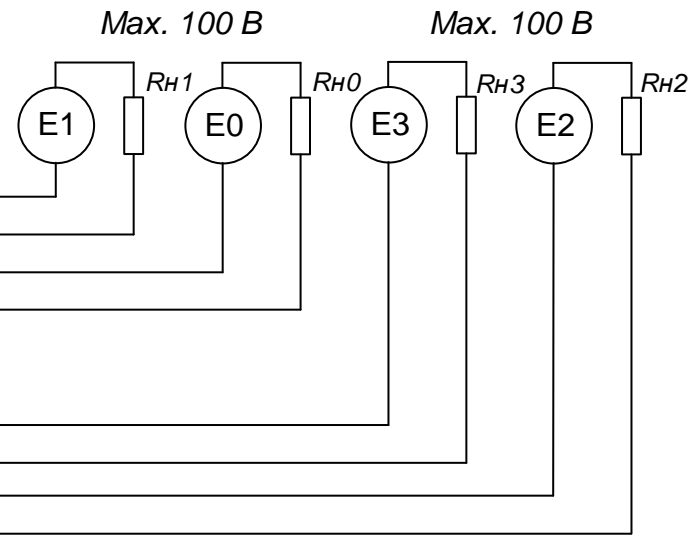
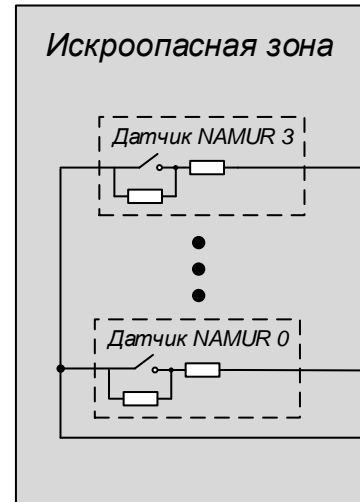


Изм	Лист	№ докум	Подп	Дата
Разраб				
Пров				
Т.контр.				
Н.контр				
Утв				

SLA-4DIN-TR
 Подключение 4-х датчиков с дискретным выходом типа NAMUR с использованием внешнего источника питания
 (Схема подключения)

Лит	Масса	Масштаб
Лист 1	Листов 1	

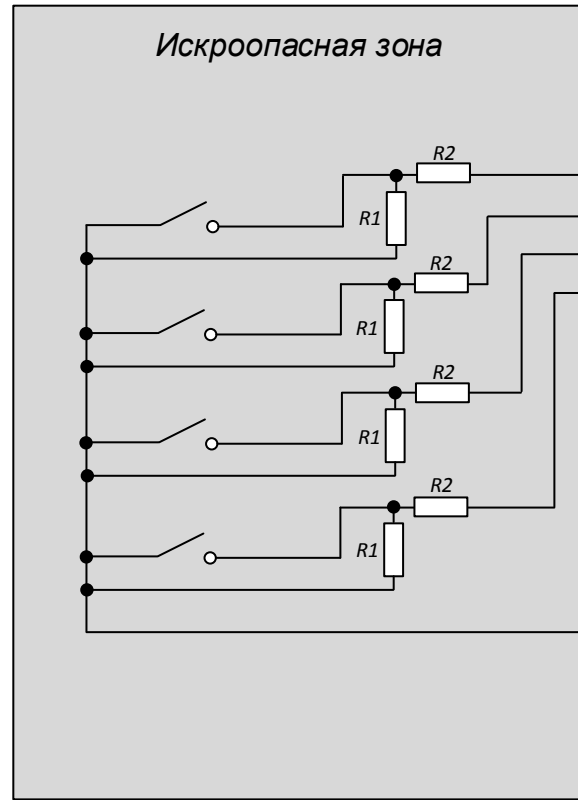
НИЛ АП ООО



Изм	Лист	№ докум	Подп	Дата

SLA-4DIN-TR
 Подключение 4-х датчиков с дискретным выходом типа NAMUR с использованием внутреннего источника питания
 (Схема подключения)

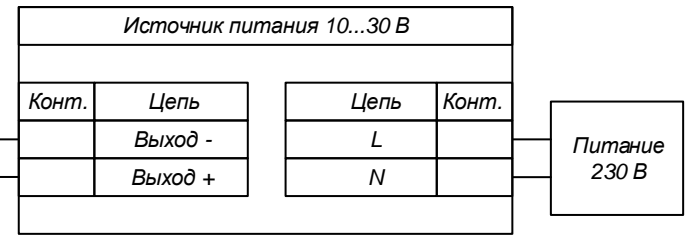
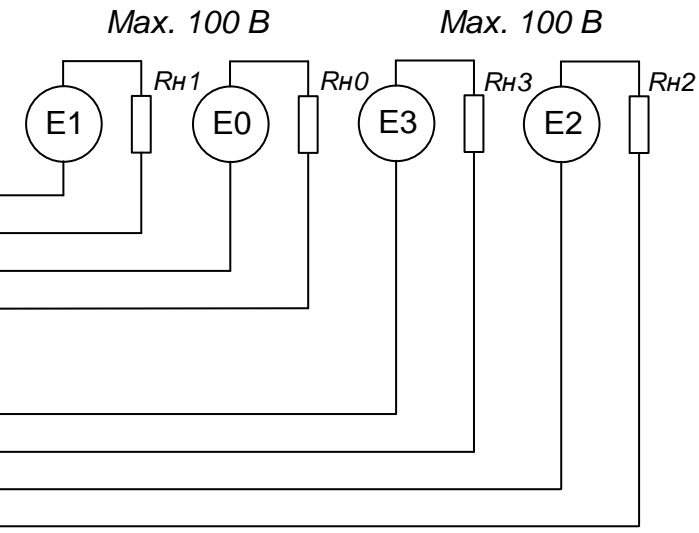
Лит	Масса	Масштаб
Лист 1	Листов 1	



0...9 В
+ E

SLA-4DIN-TR			
Конт.	Цель	Цель	Конт.
12	NC	RL1NO	16
11	NC	RLCOM1	15
10	NC	RL0NO	14
9	NC	RLCOM0	13
8	Din 3	RL3NO	20
7	Din 2	RLCOM3	19
6	Din 1	RL2NO	18
5	Din 0	RLCOM2	17
4	+9 V	GND	24
3	+9 V	+Vs	23
2	COM-Din	NC	22
1	COM-Din	NC	21

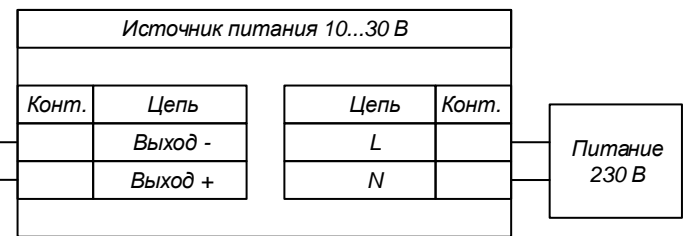
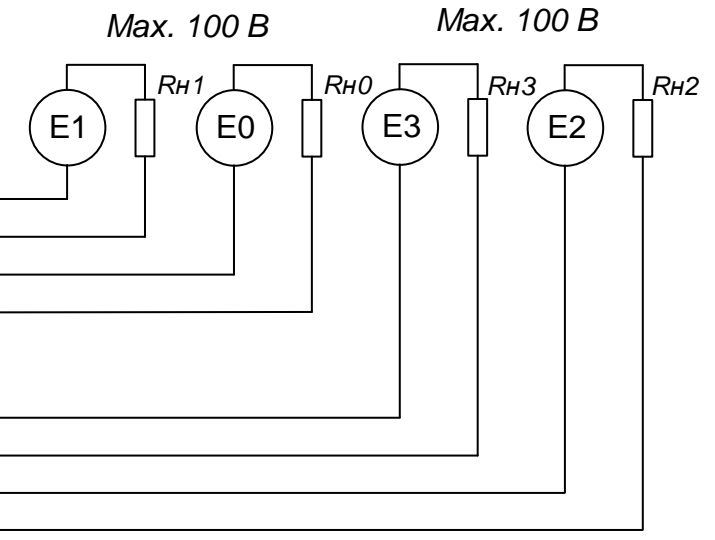
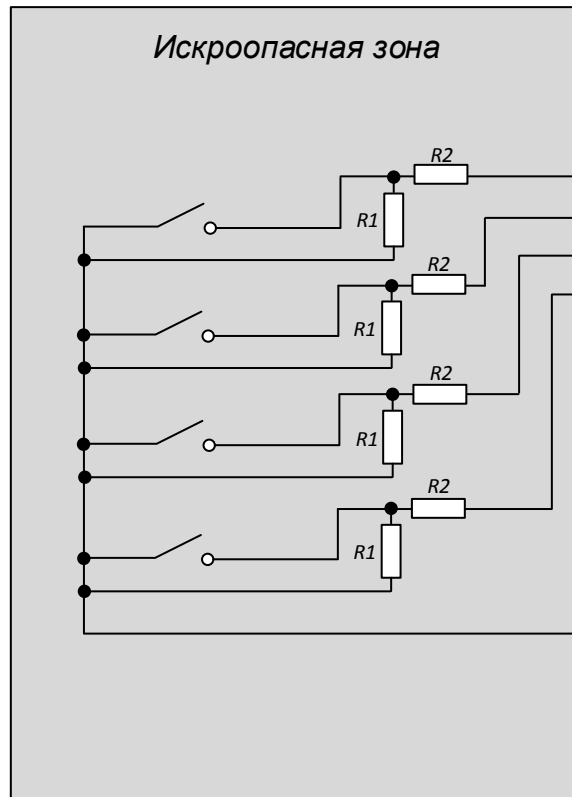
Конт.	Цель
25	NC
26	NC
27	NC
28	+Vs
29	GND



Примечания

- Внешние резисторы:
R1 – 7,2...18 кОм
R2 – 0,6...2,9 кОм
- NC = Not Connected (не подключен)

Изм	Лист	№ докум	Подп	Дата	<p align="center">SLA-4DIN-TR</p> <p>Подключение 4 датчиков с дискретным выходом типа «сухой контакт» с реализацией контроля цепи при помощи внешних резисторов и использованием внешнего источника питания (Схема подключения)</p>	Лит	Масса	Масштаб
Разраб								
Пров								
Т.контр.								
Н.контр								
Утв								
						Лист 1	Листов 1	
						НИЛ АП ООО		



Примечания

- Внешние резисторы:
R1 – 7,2...18 кОм
R2 – 0,6...2,9 кОм
- NC = Not Connected (не подключен)

Изм	Лист	№ докум	Подп	Дата	<p style="text-align: center;">SLA-4DIN-TR</p> <p>Подключение 4 датчиков с дискретным выходом типа «сухой контакт» с реализацией контроля цепи при помощи внешних резисторов и использованием внутреннего источника питания (Схема подключения)</p>	Лит	Масса	Масштаб
Разраб								
Пров								
Т.контр.								
Н.контр								
Утв								
						Лист 1	Листов 1	
						НИЛ АП ООО		