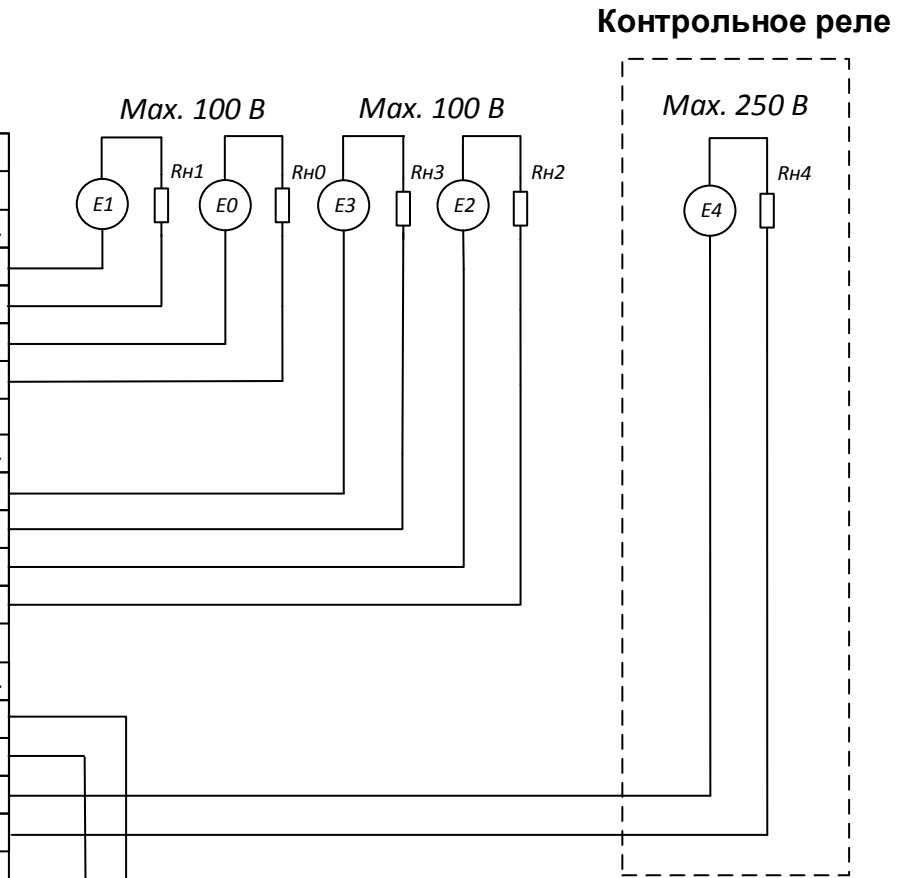
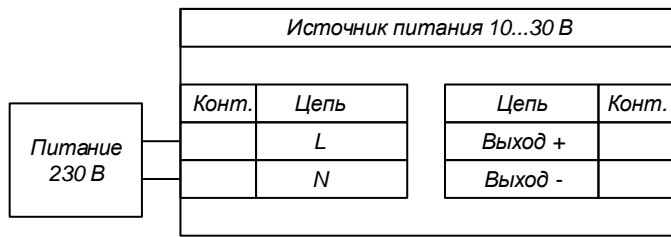
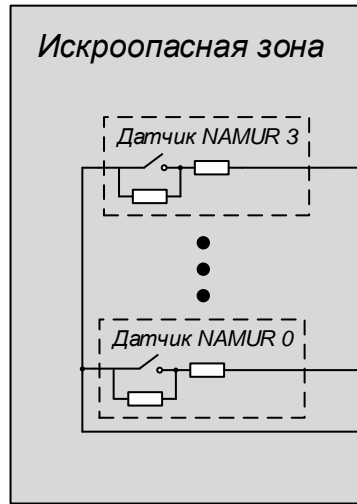


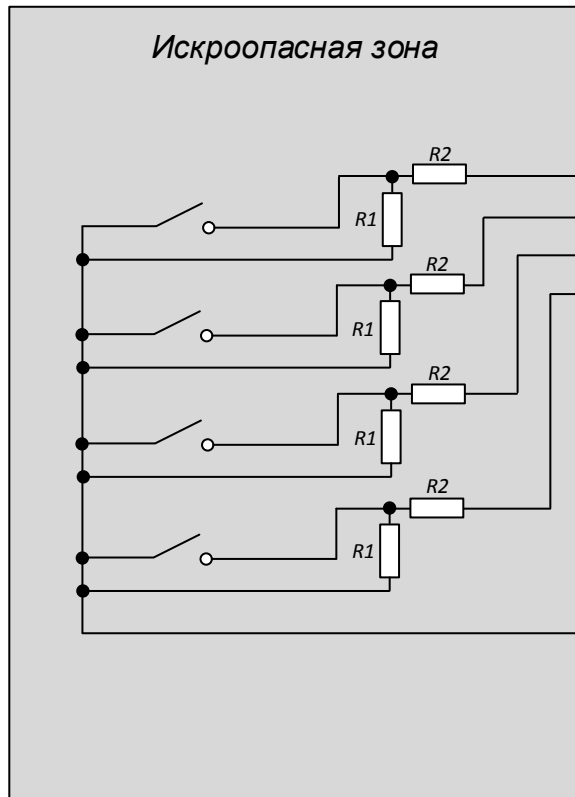
Изм	Лист	№ докум	Подп	Дата	SLA-4DIN-TR-1RC Подключение 4-х датчиков с дискретным выходом типа NAMUR с использованием внешнего источника питания (Схема подключения)	Лит	Масса	Масштаб
Разраб								
Пров								
Т.контр.						Лист 1	Листов 1	
Н.контр						НИЛ АП ООО		
Утв								



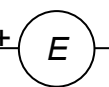
Изм	Лист	№ докум	Подп	Дата
Разраб				
Пров				
Т.контр.				
Н.контр				
Утв				

SLA-4DIN-TR-1RC
 Подключение 4-х датчиков с дискретным выходом типа NAMUR с использованием внутреннего источника питания
 (Схема подключения)

Лит	Масса	Масштаб
Лист 1	Листов 1	



0...9 V

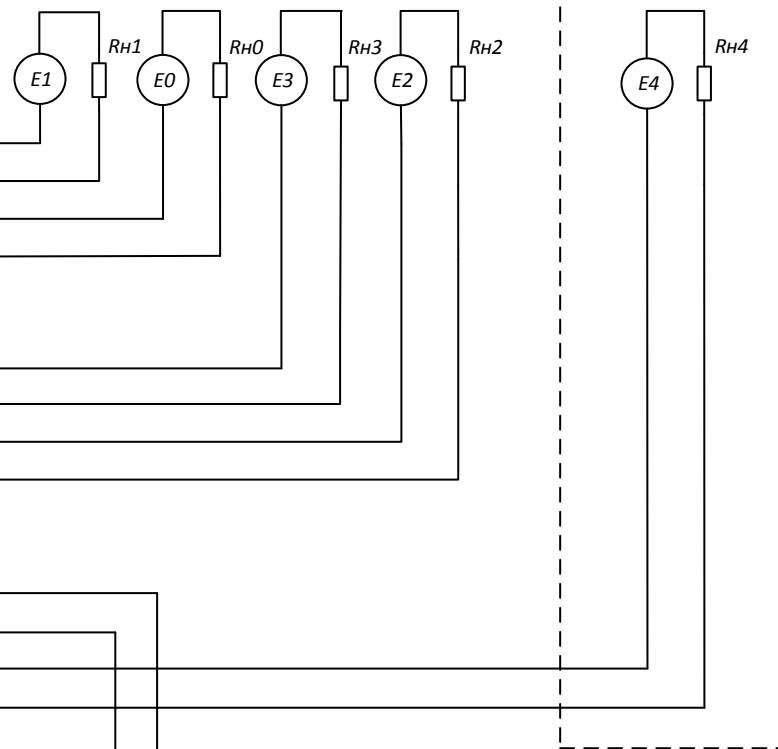


SLA-4DIN-TR-1RC			
Конт.	Цепь	Цепь	Конт.
12	NC	RL1NO	16
11	NC	RLCOM1	15
10	NC	RL0NO	14
9	NC	RLCOM0	13
Конт.	Цепь	Цепь	Конт.
8	Din 3	RL3NO	20
7	Din 2	RLCOM3	19
6	Din 1	RL2NO	18
5	Din 0	RLCOM2	17
Конт.	Цепь	Цепь	Конт.
4	+9 V	GND	24
3	+9 V	+Vs	23
2	COM-Din	RL4NO	22
1	COM-Din	RLCOM4	21
Конт.	Цепь	Цепь	Конт.
25	NC		
26	NC		
27	NC		
28	+Vs		
29	GND		

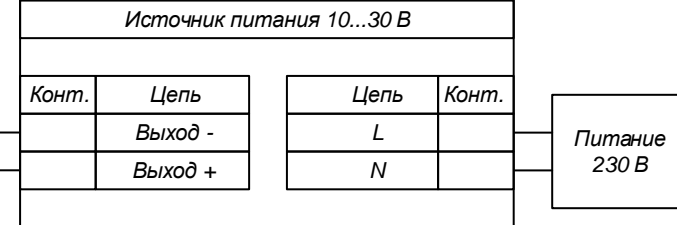
Max. 100 V

Max. 100 V

Max. 250 V



Источник питания 10...30 В



Примечания

1. Внешние резисторы:

R1 – 7,2...18 кОм

R2 – 0,6...2,9 кОм

2. NC = Not Connected (не подключен)

Изм	Лист	№ докум	Подп	Дата
Разраб				
Пров				
Т.контр.				
Н.контр				
Утв				

SLA-4DIN-TR-1RC

Подключение 4 датчиков с дискретным выходом типа «сухой контакт» с реализацией контроля цепи при помощи внешних резисторов и использованием внешнего источника питания (Схема подключения)

Лит	Масса	Масштаб
Лист 1	Листов 1	

НИЛ АП ООО

