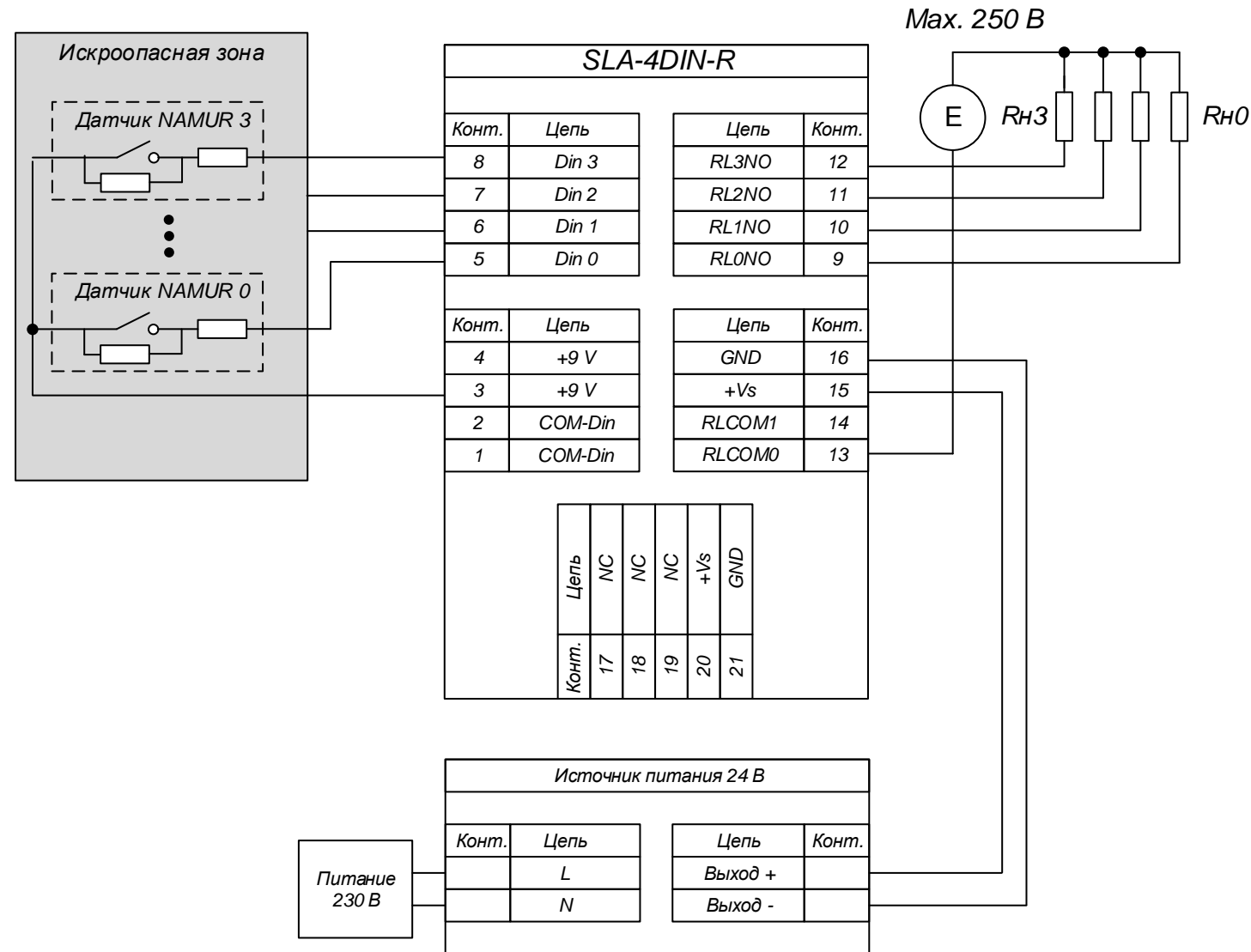
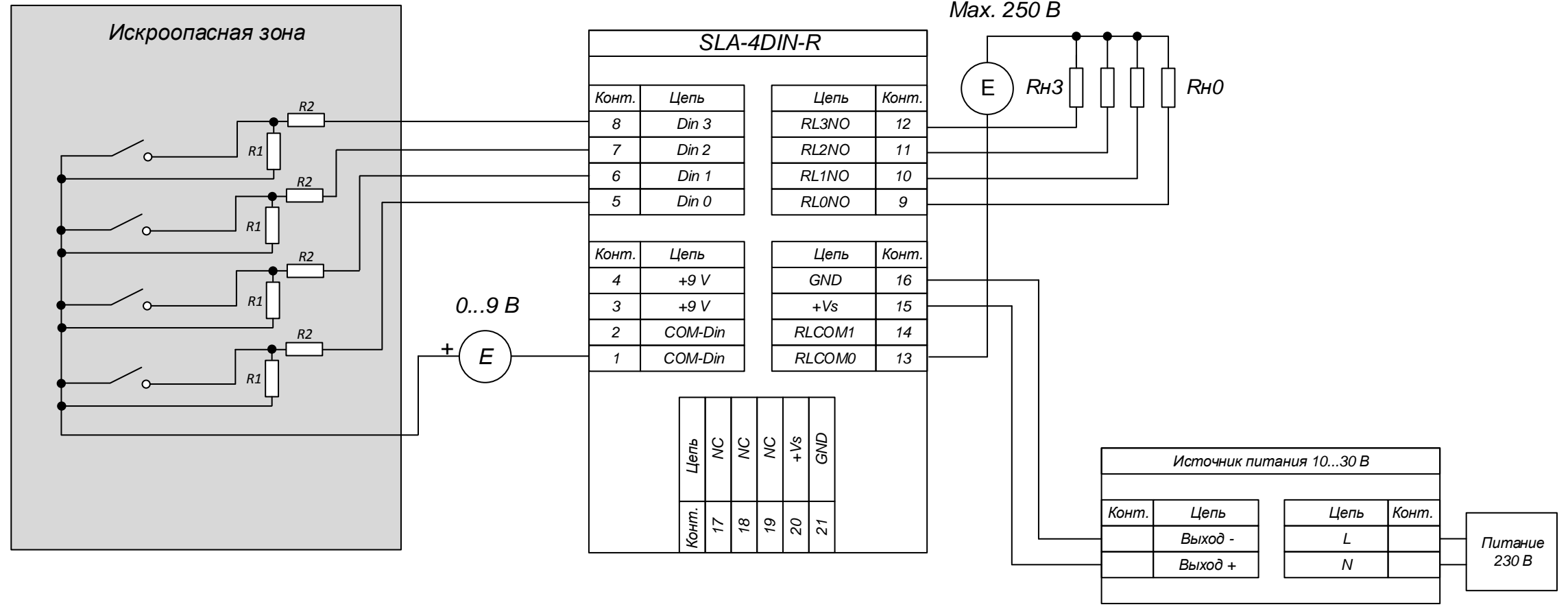


Изм	Лист	№ докум	Подп	Дата	<b>SLA-4DIN-R</b> Подключение 4-х датчиков с дискретным выходом типа NAMUR с использованием внешнего источника питания (Схема подключения)	Лит	Масса	Масштаб
Разраб								
Пров								
Т.контр.						Лист 1	Листов 1	
Н.контр						<b>НИЛ АП ООО</b>		
Утв								



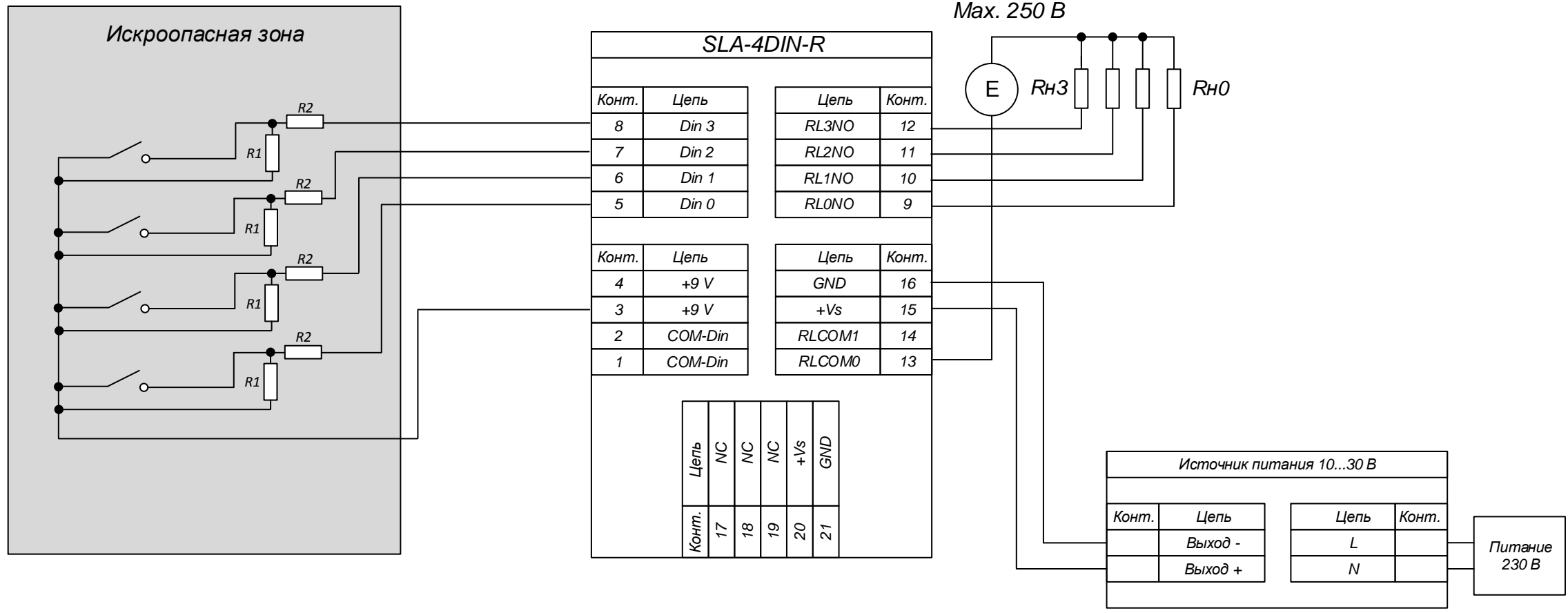
Изм	Лист	№ докум	Подп	Дата	<p><b>SLA-4DIN-R</b> Подключение 4-х датчиков с дискретным выходом типа NAMUR с использованием внутреннего источника питания (Схема подключения)</p>	Лит	Масса	Масштаб
Разраб								
Пров								
Т.контр.								
Н.контр								
Утв								
						Лист 1	Листов 1	
						<b>НИЛ АП ООО</b>		



**Примечания**

- 1. Внешние резисторы:  
R1 – 7,2...18 кОм  
R2 – 0,6...2,9 кОм
- 2. NC = Not Connected (не подключен)

Изм	Лист	№ докум	Подп	Дата	<b>SLA-4DIN-R</b> Подключение 4 датчиков с дискретным выходом типа «сухой контакт» с реализацией контроля цепи при помощи внешних резисторов и использованием внешнего источника питания (Схема подключения)	Лит	Масса	Масштаб
Разраб								
Пров								
Т.контр.								
Н.контр								
Утв								
						Лист 1	Листов 1	
						<b>НИЛ АП ООО</b>		



**Примечания**

- 1. Внешние резисторы:  
R1 – 7,2...18 кОм  
R2 – 0,6...2,9 кОм
- 2. NC = Not Connected (не подключен)

Изм	Лист	№ докум	Подп	Дата	SLA-4DIN-R			
					Подключение 4 датчиков с дискретным выходом типа «сухой контакт» с реализацией контроля цепи при помощи внешних резисторов использованием внутреннего источника питания (Схема подключения)	Лит	Масса	Масштаб
Разраб								
Пров								
Т.контр.								
						Лист 1	Листов 1	
Н.контр					<b>НИЛ АП ООО</b>			
Утв								