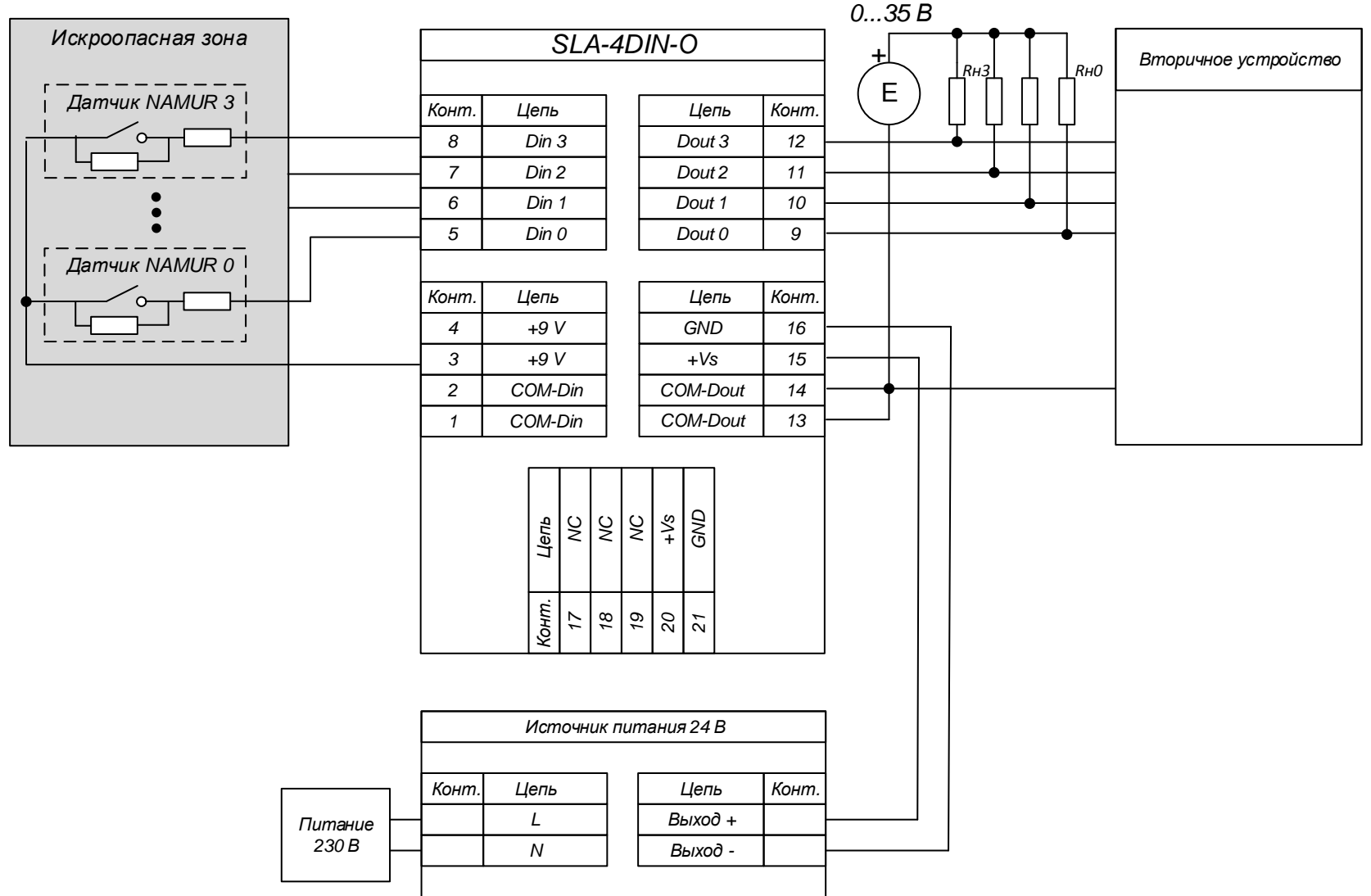
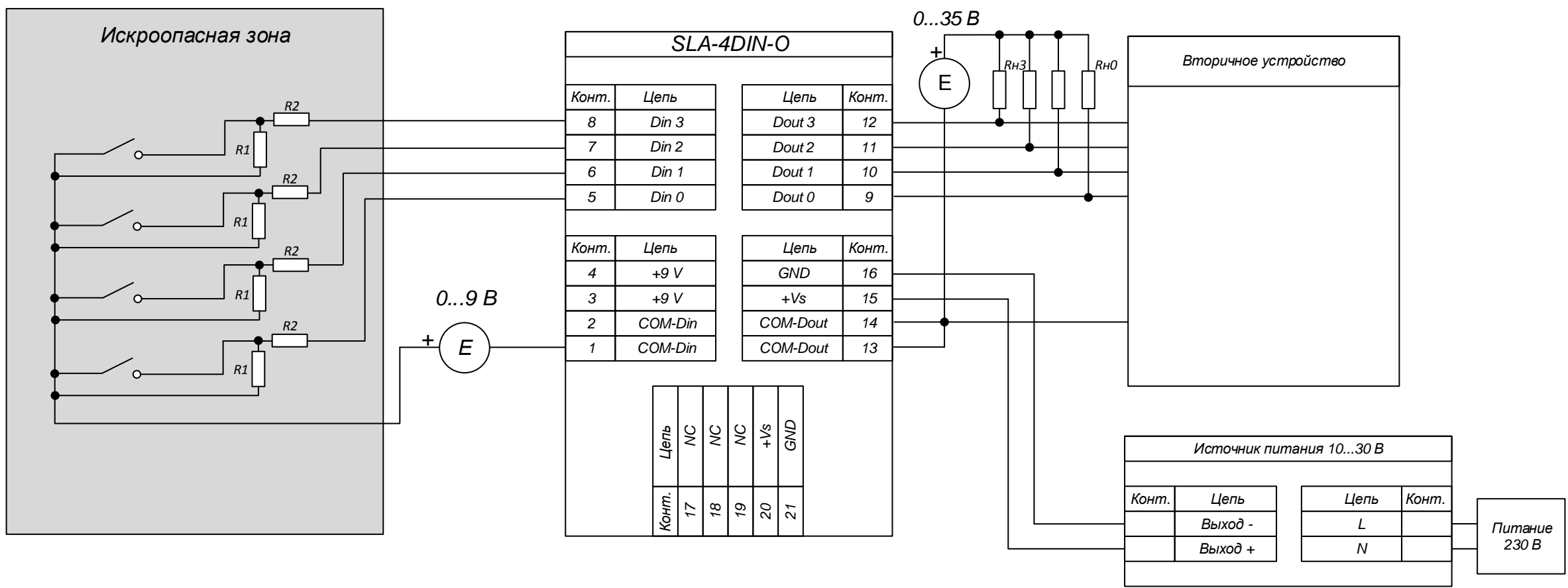


Изм	Лист	№ докум	Подп	Дата	<p>SLA-4DIN-O</p> <p>Подключение 4-х датчиков с дискретным выходом типа NAMUR с использованием внешнего источника питания</p> <p>(Схема подключения)</p>	Лит	Масса	Масштаб
Разраб								
Пров								
Т.контр.						Лист 1	Листов 1	
Н.контр						НИЛ АП ООО		
Утв								



Изм	Лист	№ докум	Подп	Дата	<p>SLA-4DIN-O Подключение 4-х датчиков с дискретным выходом типа NAMUR с использованием внутреннего источника питания (Схема подключения)</p>	Лит	Масса	Масштаб
Разраб								
Пров								
Т.контр.								
Н.контр								
Утв								
						Лист 1	Листов 1	
						НИЛ АП ООО		

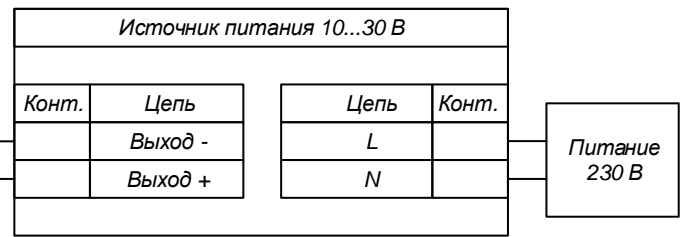
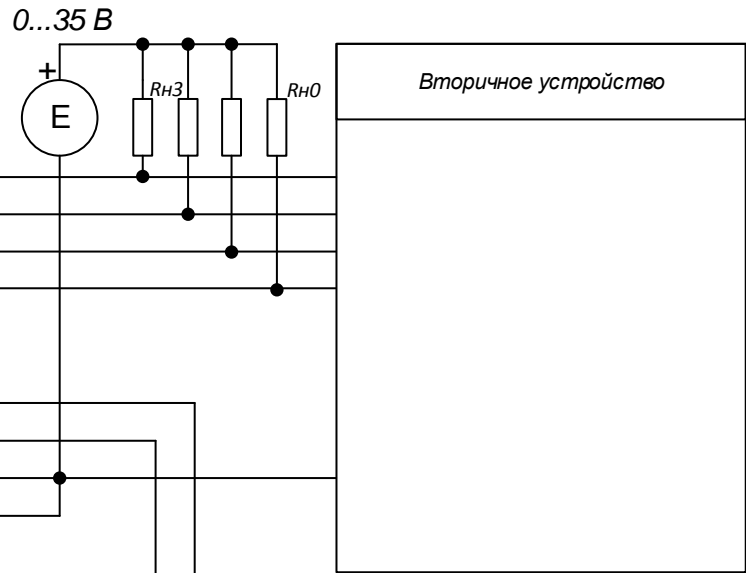
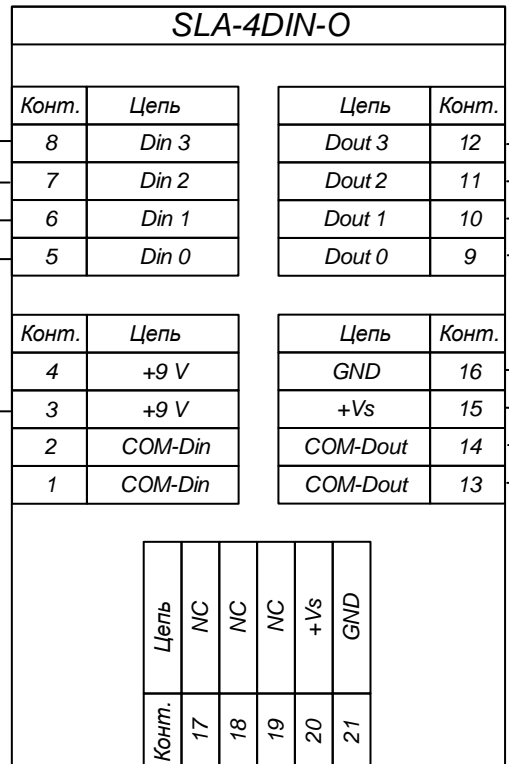
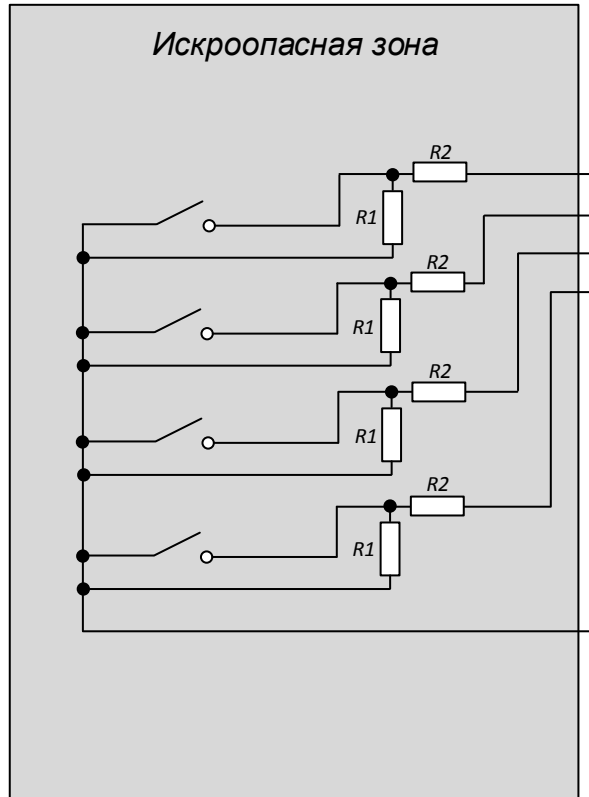


SLA-4DIN-O			
Конт.	Цель	Цель	Конт.
8	Din 3	Dout 3	12
7	Din 2	Dout 2	11
6	Din 1	Dout 1	10
5	Din 0	Dout 0	9
Конт.	Цель	Цель	Конт.
4	+9 V	GND	16
3	+9 V	+Vs	15
2	COM-Din	COM-Dout	14
1	COM-Din	COM-Dout	13
Конт.	Цель	Цель	Конт.
17	NC		
18	NC		
19	NC		
20	+Vs		
21	GND		

Примечания

- Внешние резисторы:
R1 – 7,2... 18 кОм
R2 – 0,6...2,9 кОм
- NC = Not Connected (не подключен)

Изм	Лист	№ докум	Подп	Дата	SLA-4DIN-O Подключение 4 датчиков с дискретным выходом типа «сухой контакт» с реализацией контроля цепи при помощи внешних резисторов и использованием внешнего источника питания (Схема подключения)	Лит	Масса	Масштаб
Разраб								
Пров								
Т.контр.								
Н.контр								
Утв								
						Лист 1	Листов 1	
						НИЛ АП ООО		



Примечания

- Внешние резисторы:
R1 – 7,2...18 кОм
R2 – 0,6...2,9 кОм
- NC = Not Connected (не подключен)

Изм	Лист	№ докум	Подп	Дата	SLA-4DIN-O Подключение 4 датчиков с дискретным выходом типа «сухой контакт» с реализацией контроля цепи при помощи внешних резисторов и использованием внутреннего источника питания (Схема подключения)	Лит	Масса	Масштаб
Разраб								
Пров								
Т.контр.								
Н.контр								
Утв								
						Лист 1	Листов 1	
						НИЛ АП ООО		