



Перв. примен.

Справ. №

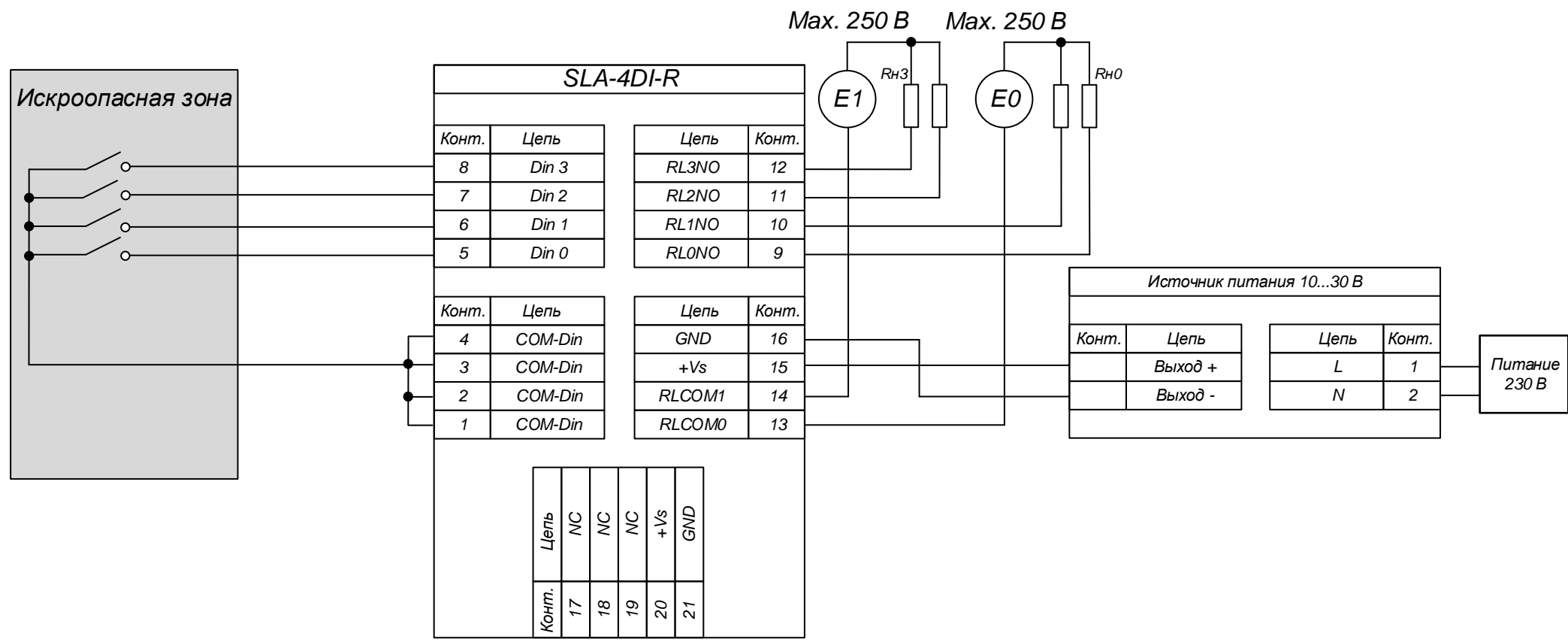
Подп. и дата

Инв. № дубл.

Взам. инв. №

Подп. и дата

Инв. № подл.



Для подключения внутреннего источника питания в искробезопасном разделительном преобразователе SLA-4DI-R, необходимо выполнить действия, описанные в п.4.2. руководства по эксплуатации

Изм.	Лист	№ докум.	Подп.	Дата	<b>SLA-4DI-R</b> Подключение 4-х датчиков с дискретным выходом с использованием внутреннего источника питания (Схема подключения)	Лит.	Масса	Масштаб
Разраб.								
Пров.								
Т.контр.						Лист	Листов 1	
Н.контр.						НИЛ АП ООО		
Утв.								