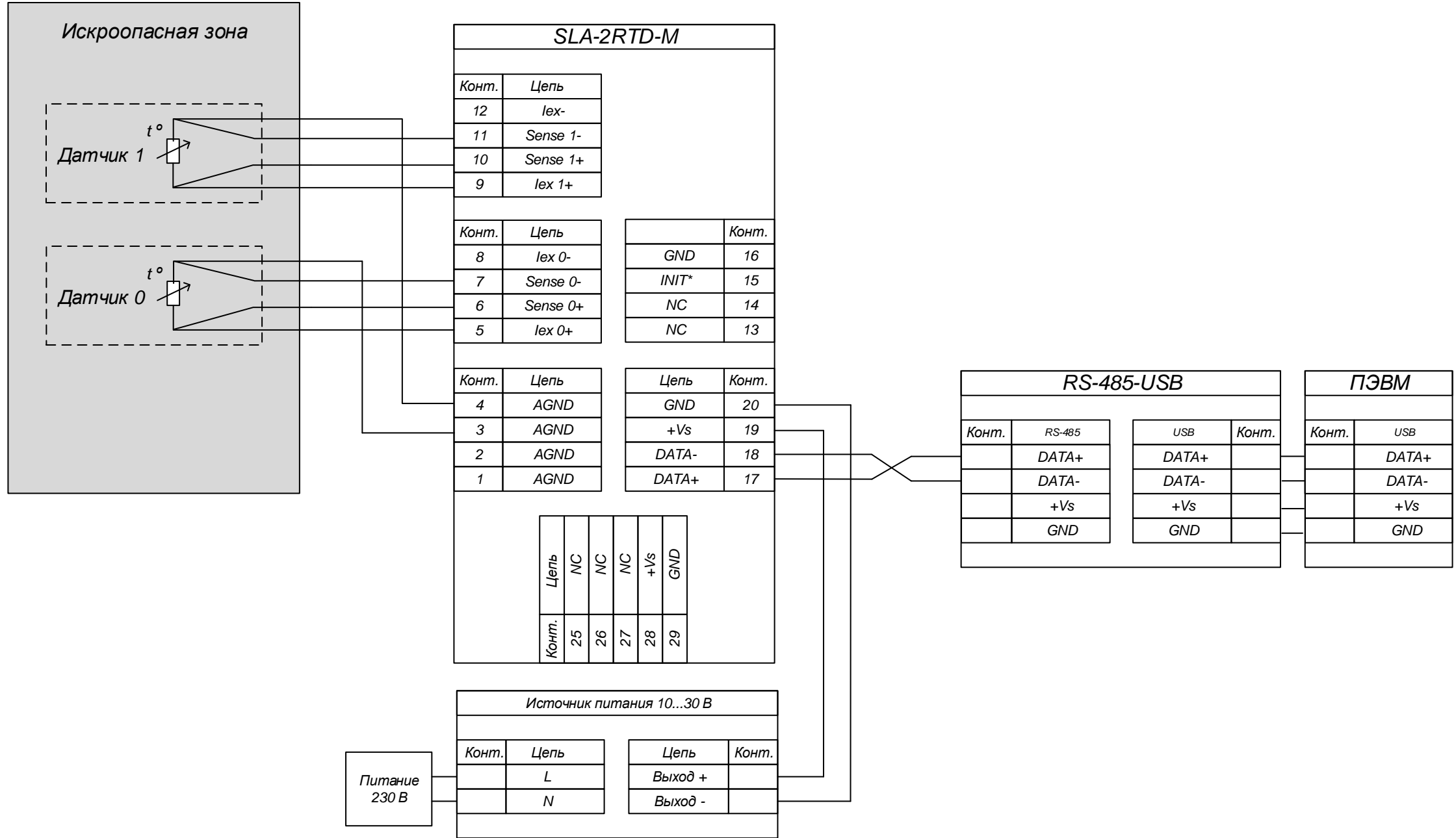


Инь. № дубл.	
Взаим. инв. №	
Подп. и дата	
Инь. № подл.	

Изм	Лист	№ докум	Подп	Дата

SLA-2RTD-M			Лит	Масса	Масштаб
Трехпроводное подключение 2-х резистивных датчиков					
(Схема подключения)			Лист 1	Листов 1	
НИЛ АП ООО					



Инь. № дубл.	
Взаим. инв. №	
Подп. и дата	
Инь. № подл.	

Изм	Лист	№ докум	Подп	Дата
Разраб				
Пров				
Т.контр.				
Н.контр				
Утв				

SLA-2RTD-M
 Четырёхпроводное подключение 2-х резистивных датчиков
 (Схема подключения)

Лит	Масса	Масштаб

Лист 1 | Листов 1

НИЛ АП ООО