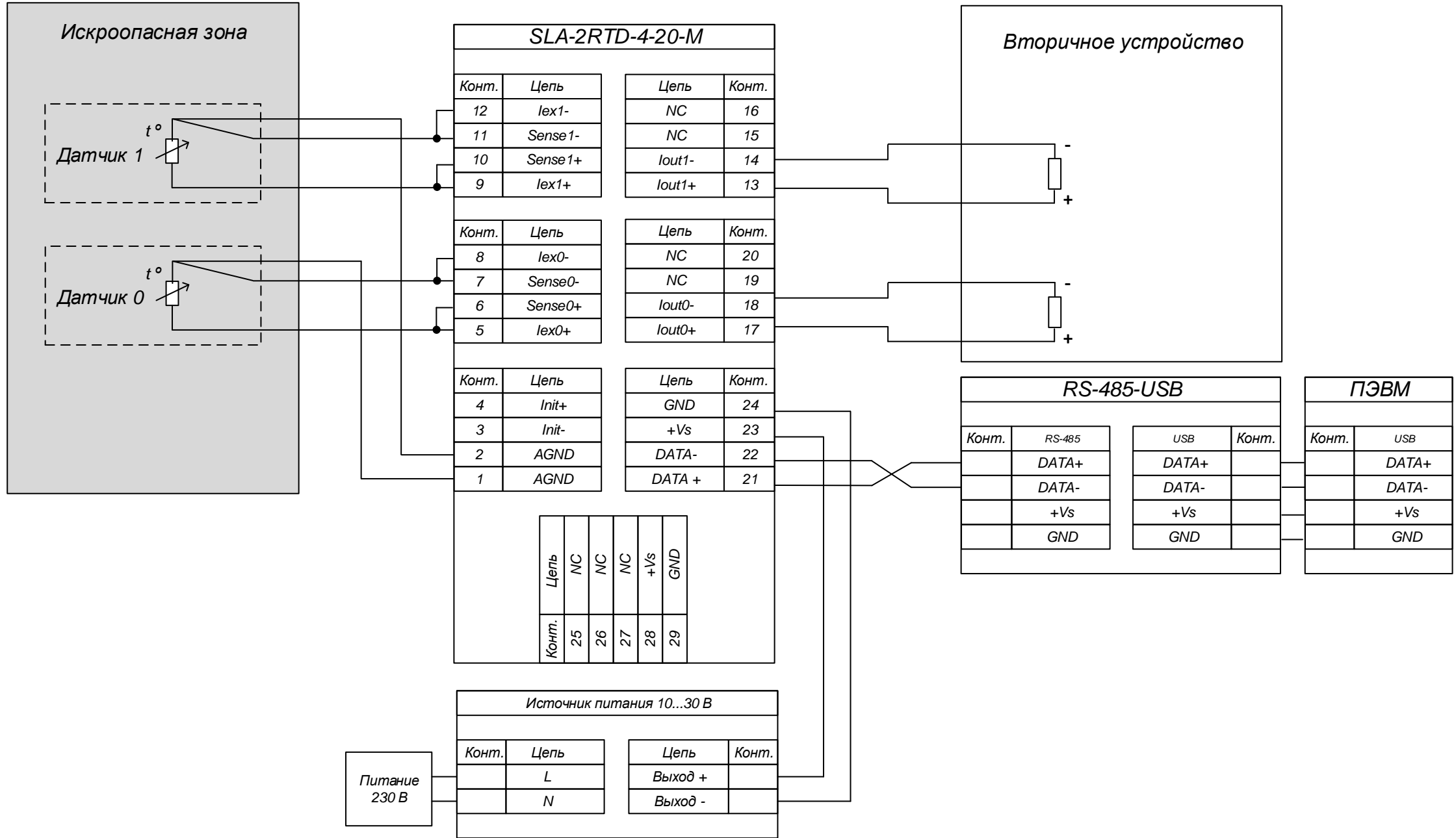


Изм	Лист	№ докум	Подп	Дата
Разраб				
Пров				
Т.контр.				
Н.контр				
Утв				

**SLA-2RTD-4-20-M**  
 2-х проводное подключение  
 резистивных датчиков  
 (Схема подключения)

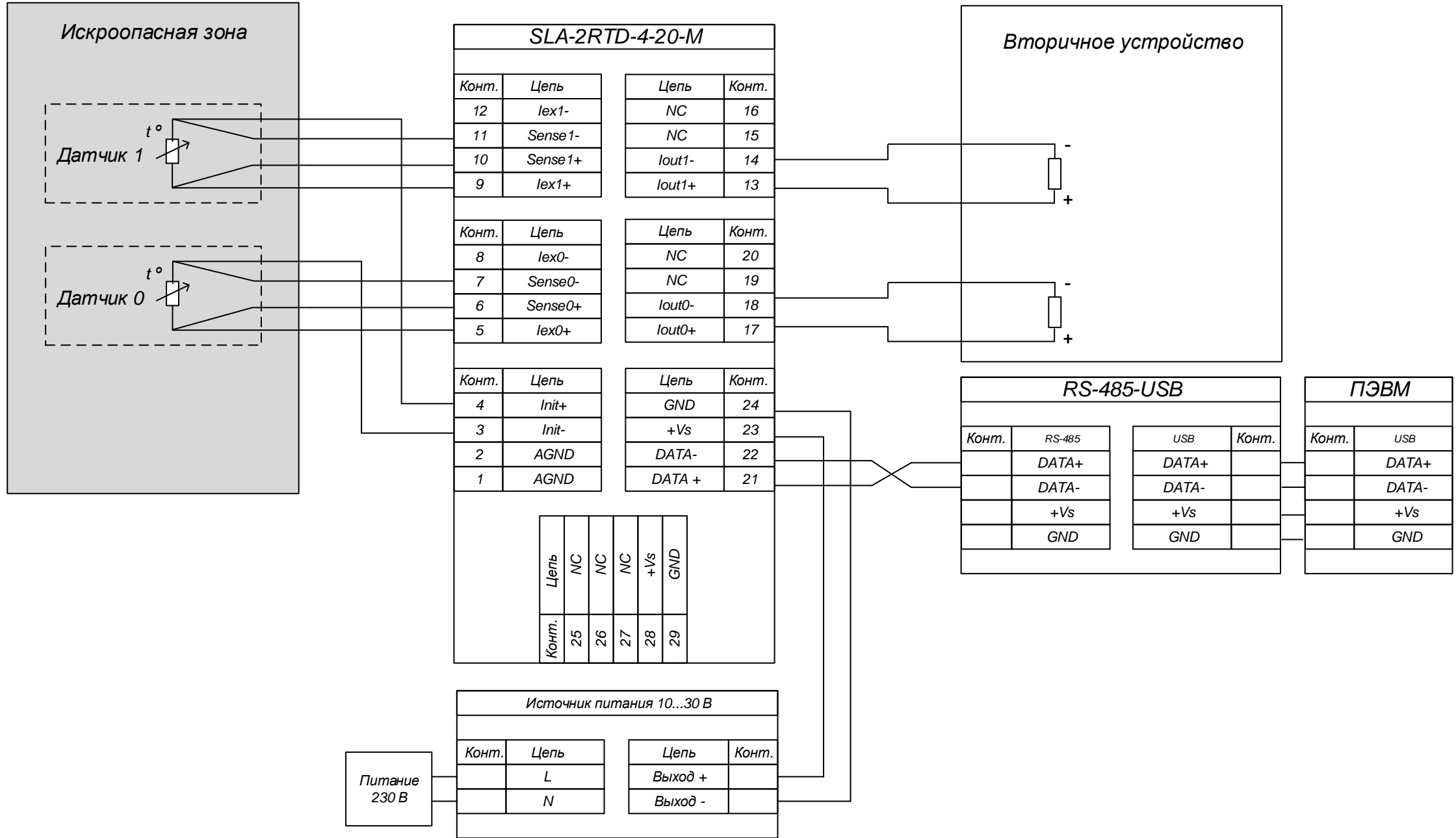
Лит	Масса	Масштаб
Лист 1	Листов 1	
<b>НИЛ АП ООО</b>		



Инь. № дубл.
Взаим. инь. №
Подп. и дата
Инь. № подл.

Изм	Лист	№ докум	Подп	Дата
Разраб				
Пров				
Т.контр.				
Н.контр				
Утв				

<b>SLA-2RTD-4-20-M</b> 3-х проводное подключение резистивных датчиков (Схема подключения)			Лит	Масса	Масштаб
			Лист 1	Листов 1	
			<b>НИЛ АП ООО</b>		



Изм	Лист	№ докум	Подп	Дата
Разраб				
Пров				
Т.контр.				
Н.контр				
Утв				

**SLA-2RTD-4-20-M**  
4-х проводное подключение резистивных датчиков  
(Схема подключения)

Лит	Масса	Масштаб
Лист 1	Листов 1	

**НИЛ АП ООО**