

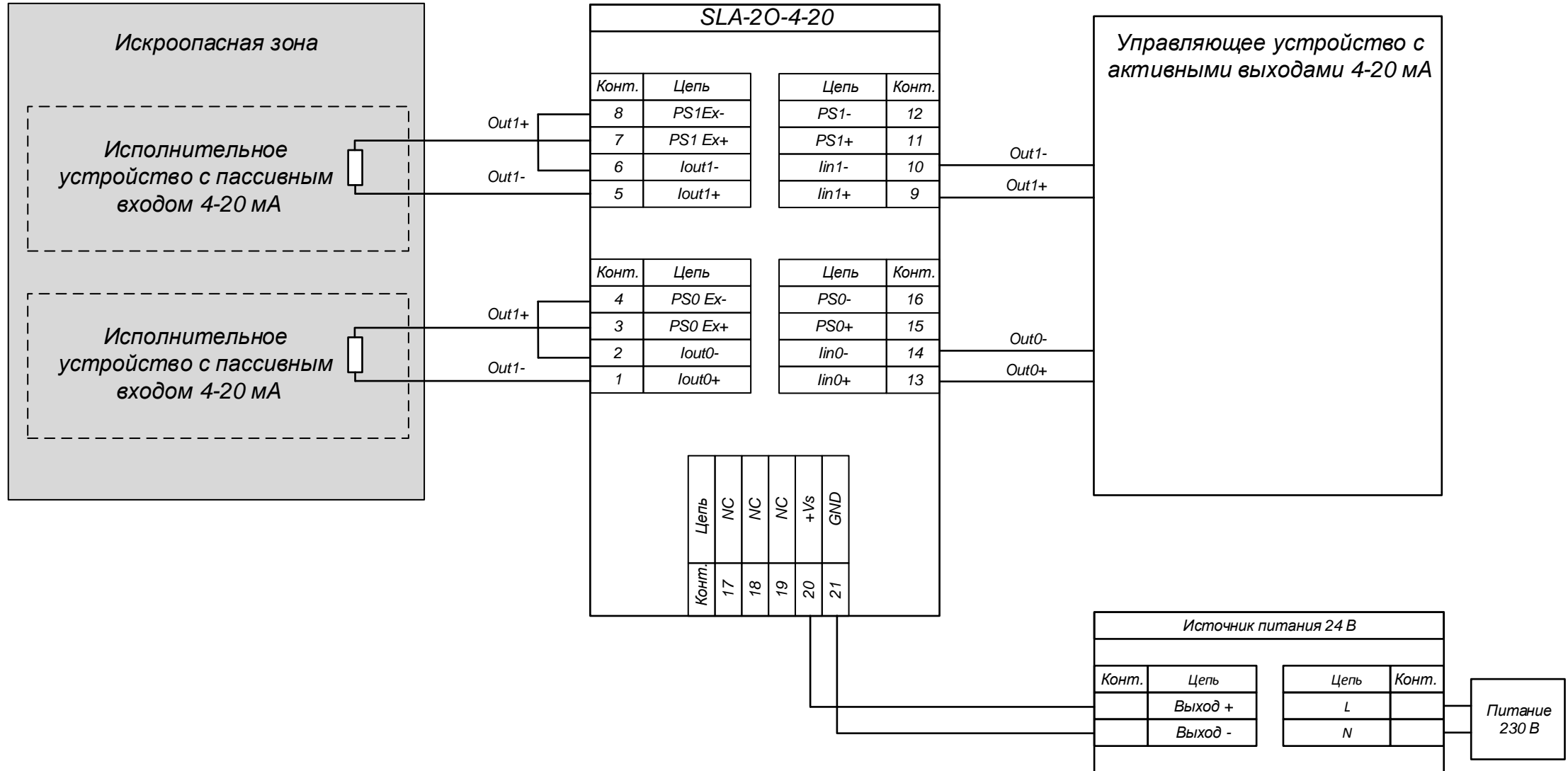
Перв. примен.

Име. № дубл.

Взаим. име. №

Подп. и дата

Име. № подл.



|          |      |         |      |      |   |                   |          |         |
|----------|------|---------|------|------|---|-------------------|----------|---------|
| Изм      | Лист | № докум | Подп | Дата | <b>SLA-20-4-20</b><br>Вход: подключение управляющего устройства с активными выходами 4-20 мА<br>Выход: подключение исполнительных устройств с пассивными входами 4-20 мА<br>(Схема подключения) | Лит               | Масса    | Масштаб |
| Разраб   |      |         |      |      |   |                   |          |         |
| Пров     |      |         |      |      |   |                   |          |         |
| Т.контр. |      |         |      |      |   |                   |          |         |
| Н.контр  |      |         |      |      |   |                   |          |         |
| Утв      |      |         |      |      |   |                   |          |         |
|          |      |         |      |      |   | Лист 1            | Листов 1 |         |
|          |      |         |      |      |   | <b>НИЛ АП ООО</b> |          |         |

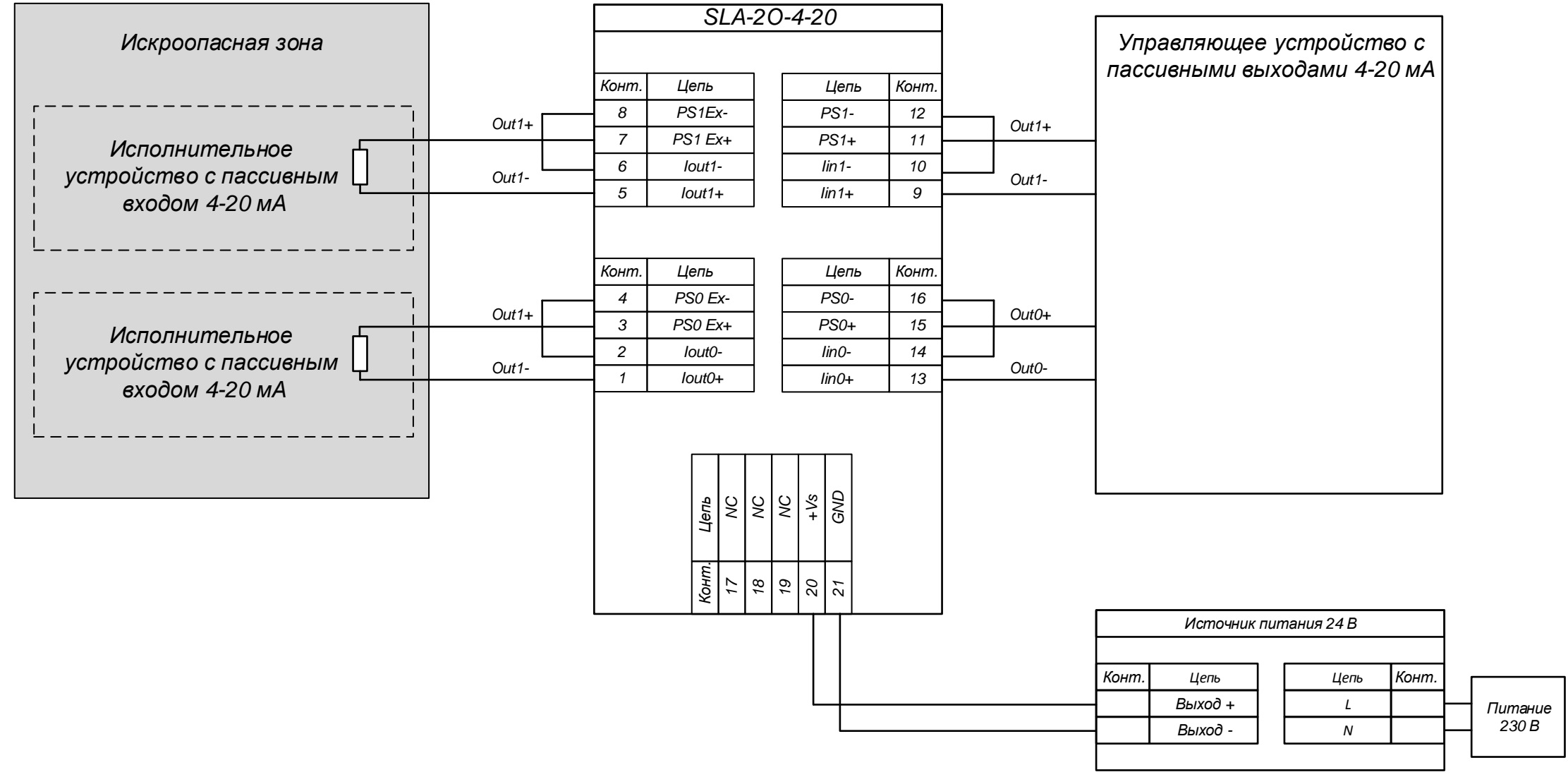
Перв. примен.

Име. № дубл.

Взаим. име. №

Подп. и дата

Име. № подл.



|          |      |         |      |      |  |                   |          |         |
|----------|------|---------|------|------|--|-------------------|----------|---------|
| Изм      | Лист | № докум | Подп | Дата | <b>SLA-20-4-20</b><br>Вход: подключение управляющего устройства с пассивными выходами 4-20 мА<br>Выход: подключение исполнительных устройств с пассивными входами 4-20 мА<br>(Схема подключения) | Лит               | Масса    | Масштаб |
| Разраб   |      |         |      |      |  |                   |          |         |
| Пров     |      |         |      |      |  |                   |          |         |
| Т.контр. |      |         |      |      |  | Лист 1            | Листов 1 |         |
| Н.контр  |      |         |      |      |  | <b>НИЛ АП ООО</b> |          |         |
| Утв      |      |         |      |      |  |                   |          |         |

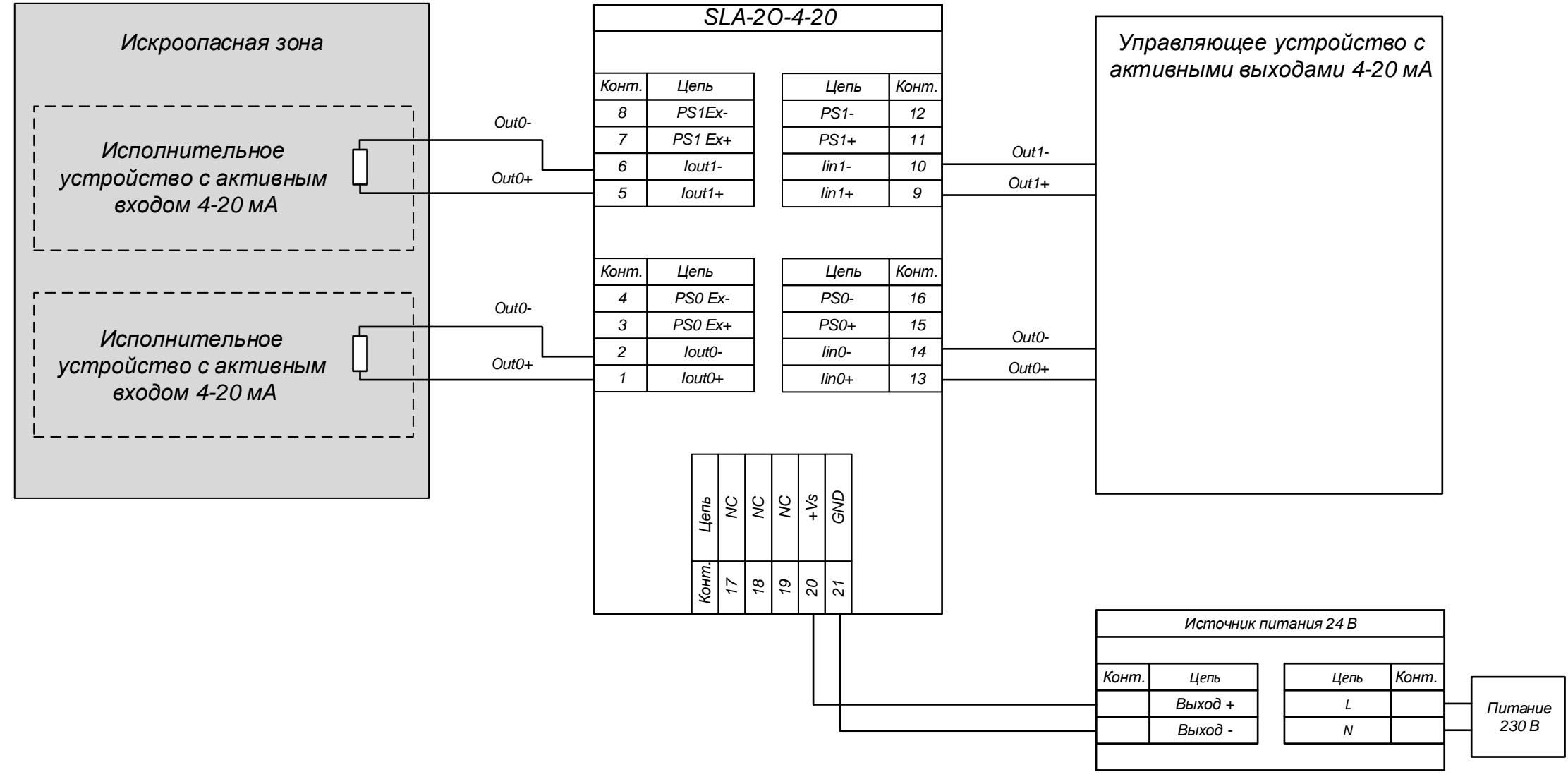
Перв. примен.

Име. № дубл.

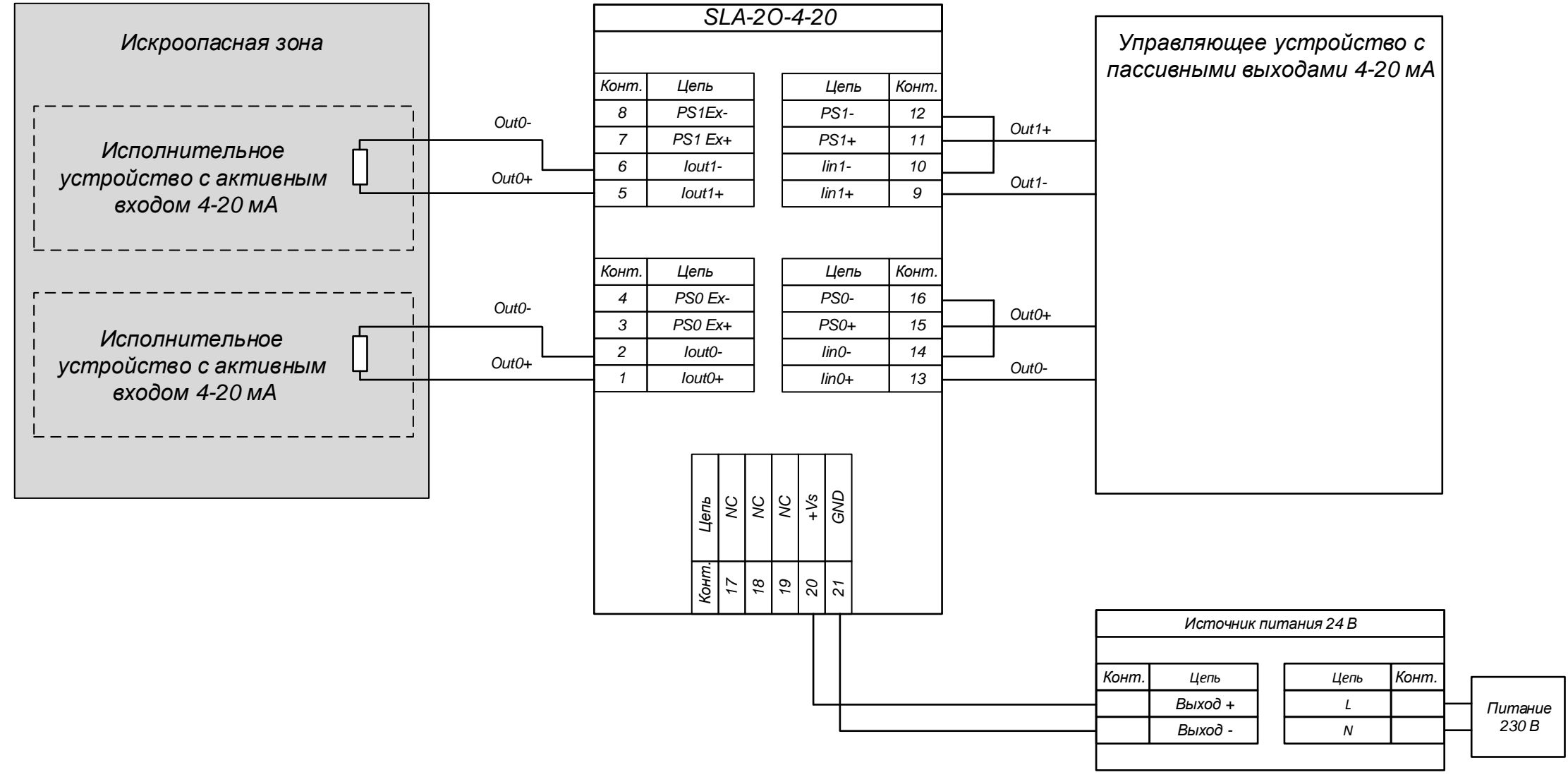
Взаим. име. №

Подп. и дата

Име. № подл.



|          |      |         |      |      |  |                   |          |         |
|----------|------|---------|------|------|--|-------------------|----------|---------|
| Изм      | Лист | № докум | Подп | Дата | <b>SLA-20-4-20</b><br>Вход: подключение управляющего устройства с активными выходами 4-20 мА<br>Выход: подключение исполнительных устройств с активными входами 4-20 мА<br>(Схема подключения) | Лит               | Масса    | Масштаб |
| Разраб   |      |         |      |      |  |                   |          |         |
| Пров     |      |         |      |      |  |                   |          |         |
| Т.контр. |      |         |      |      |  |                   |          |         |
| Н.контр  |      |         |      |      |  |                   |          |         |
| Утв      |      |         |      |      |  |                   |          |         |
|          |      |         |      |      |  | Лист 1            | Листов 1 |         |
|          |      |         |      |      |  | <b>НИЛ АП ООО</b> |          |         |



|          |      |         |      |      |   |                   |          |         |
|----------|------|---------|------|------|---|-------------------|----------|---------|
| Изм      | Лист | № докум | Подп | Дата | <b>SLA-20-4-20</b><br>Вход: подключение управляющего устройства с пассивными выходами 4-20 мА<br>Выход: подключение исполнительных устройств с активными входами 4-20 мА<br>(Схема подключения) | Лит               | Масса    | Масштаб |
| Разраб   |      |         |      |      |   |                   |          |         |
| Пров     |      |         |      |      |   |                   |          |         |
| Т.контр. |      |         |      |      |   |                   |          |         |
| Н.контр  |      |         |      |      |   |                   |          |         |
| Утв      |      |         |      |      |   |                   |          |         |
|          |      |         |      |      |   | Лист 1            | Листов 1 |         |
|          |      |         |      |      |   | <b>НИЛ АП ООО</b> |          |         |