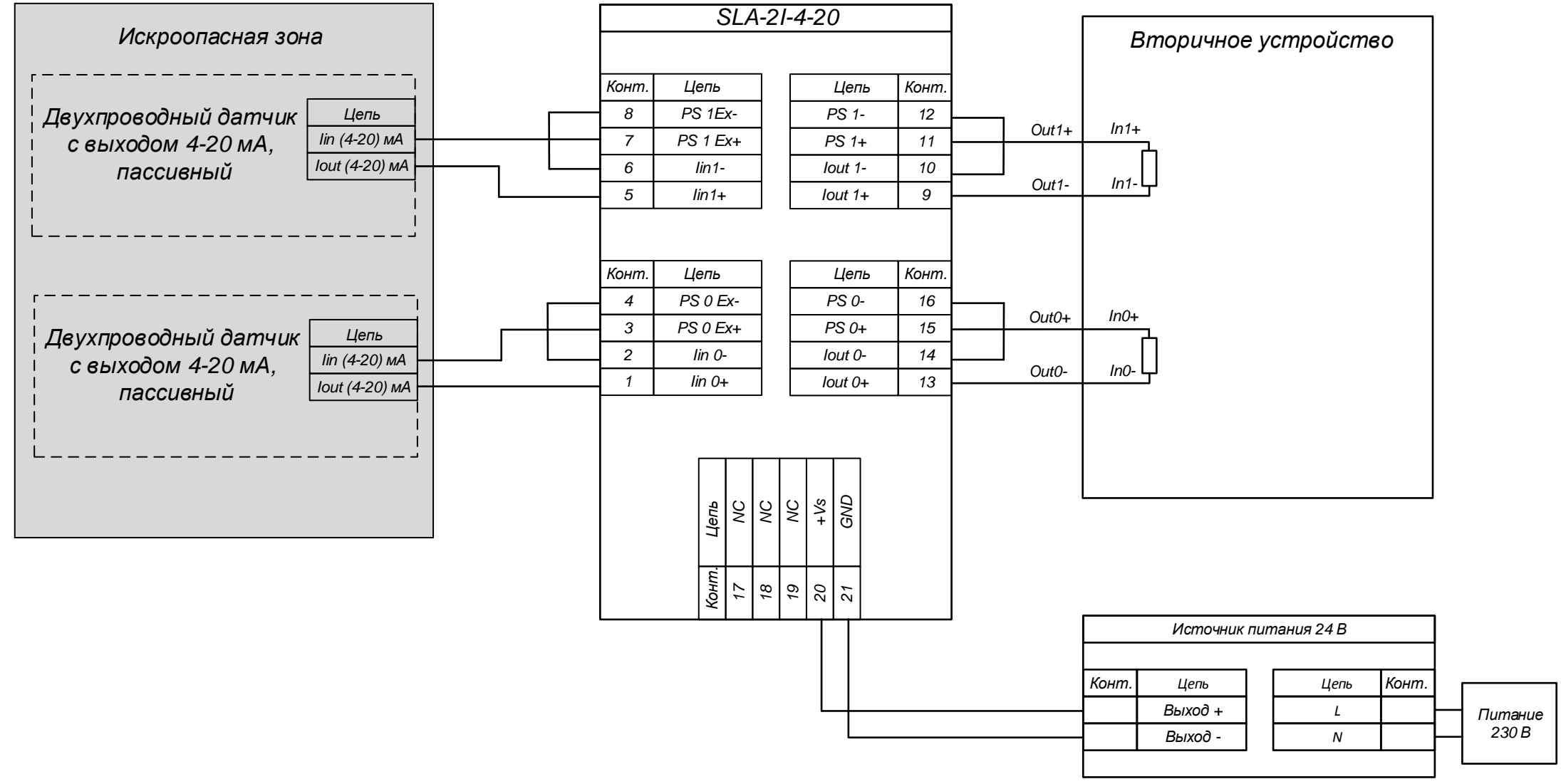
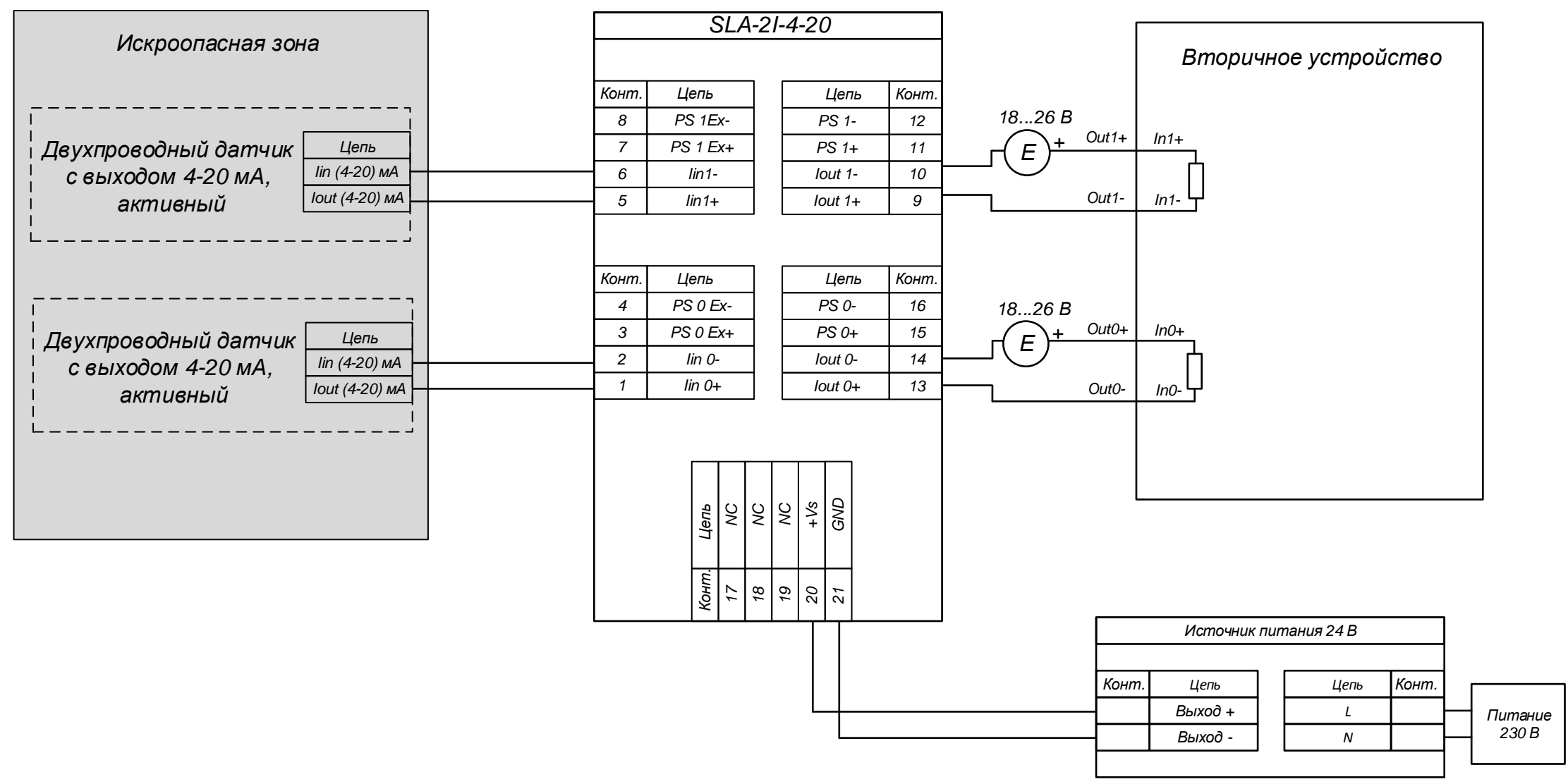


Изм	Лист	№ докум	Подп	Дата	<p>SLA-2I-4-20</p> <p>Вход: подключение 2-х проводных пассивных датчиков с выходом 4-20 мА</p> <p>Выход: подключение вторичных устройств с использованием внешних источников питания</p> <p>(Схема подключения)</p>	Лит	Масса	Масштаб
Разраб								
Пров								
Т.контр.						Лист 1	Листов 1	
Н.контр						НИЛ АП ООО		
Утв								



Изм	Лист	№ докум	Подп	Дата	SLA-2I-4-20 Вход: подключение 2-х проводных пассивных датчиков с выходом 4-20 мА Выход: подключение вторичных устройств с использ. внутренних источников питания (Схема подключения)	Лит	Масса	Масштаб
Разраб								
Пров								
Т.контр.						Лист 1	Листов 1	
Н.контр						НИЛ АП ООО		
Утв								



Изм	Лист	№ докум	Подп	Дата	SLA-2I-4-20 Вход: подключение 2-х проводных активных датчиков с выходом 4-20 мА Выход: подключение вторичных устройств с использованием внешних источников питания (Схема подключения)	Лит	Масса	Масштаб
Разраб								
Пров								
Т.контр.						Лист 1	Листов 1	
Н.контр						НИЛ АП ООО		
Утв								

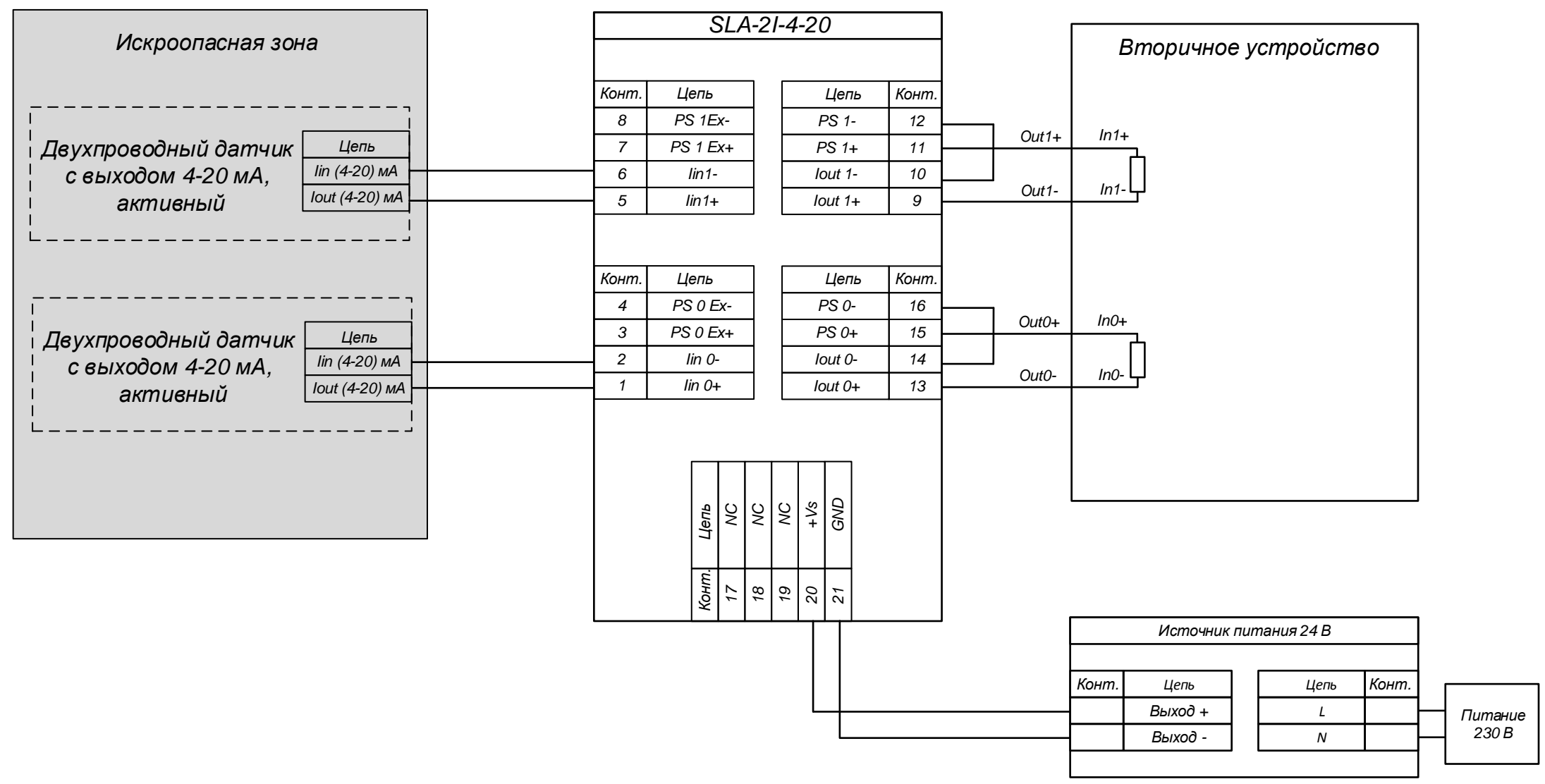
Перв. примен.

Име. № дубл.

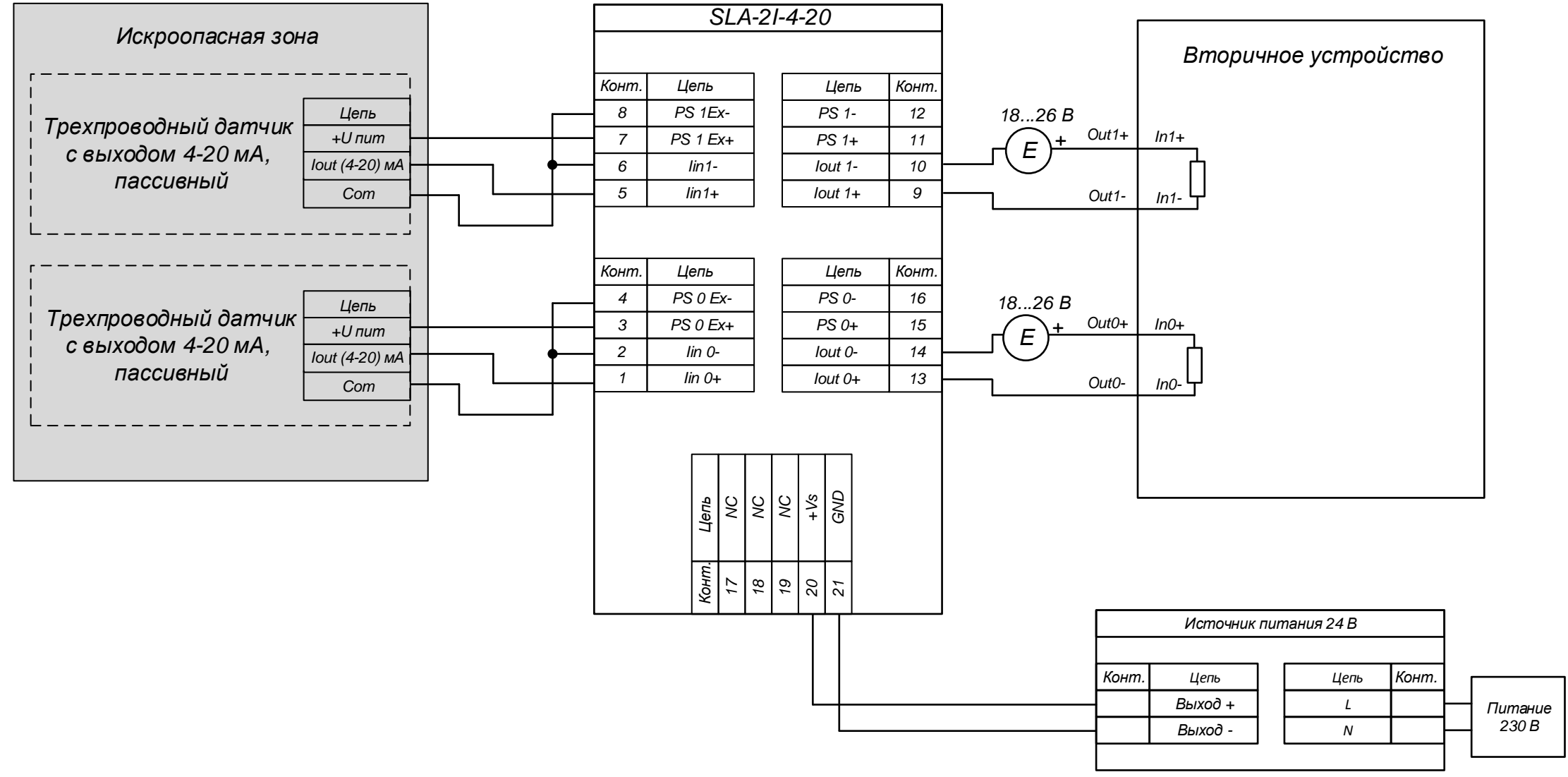
Взаим. име. №

Подп. и дата

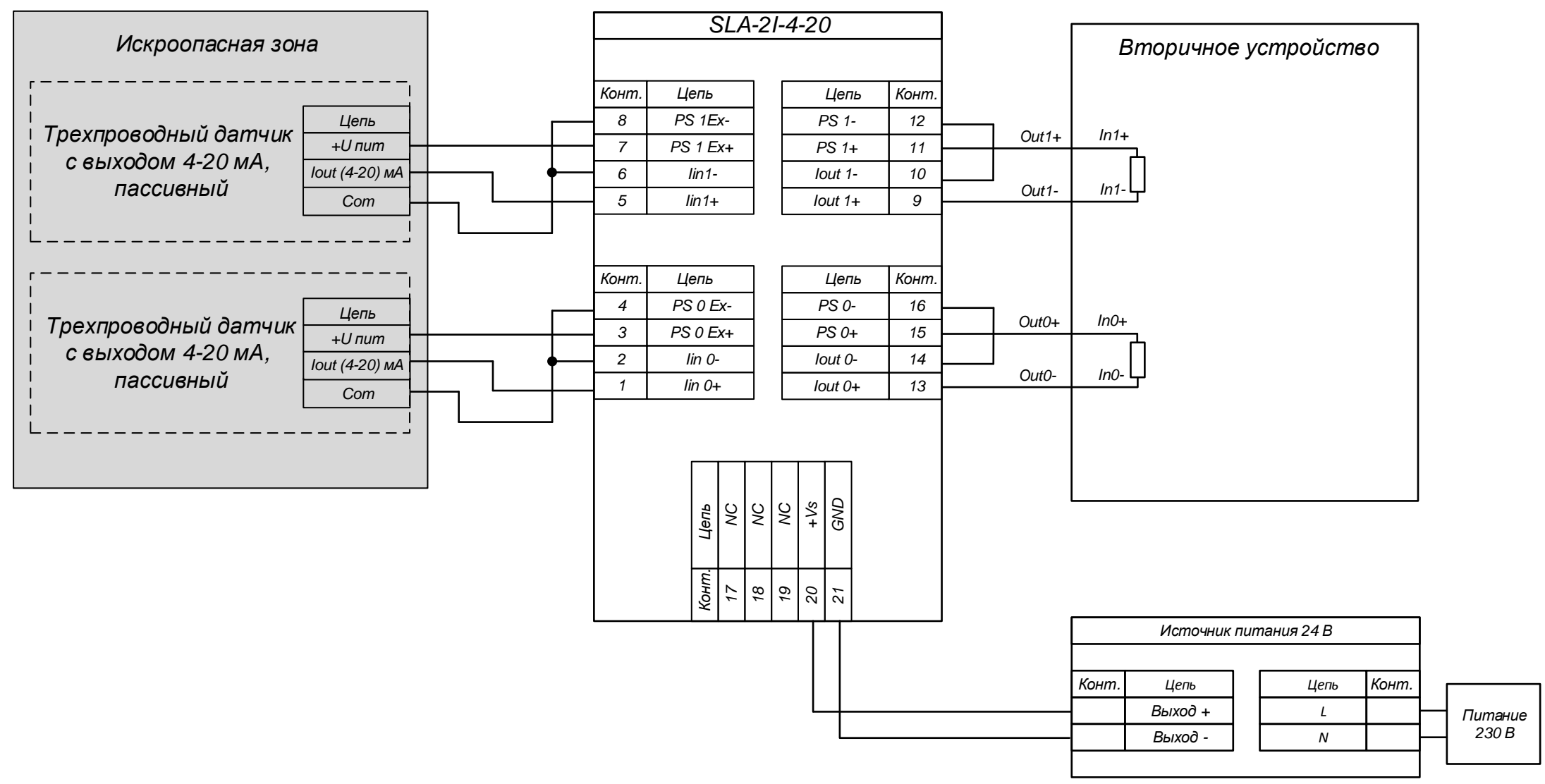
Име. № подл.



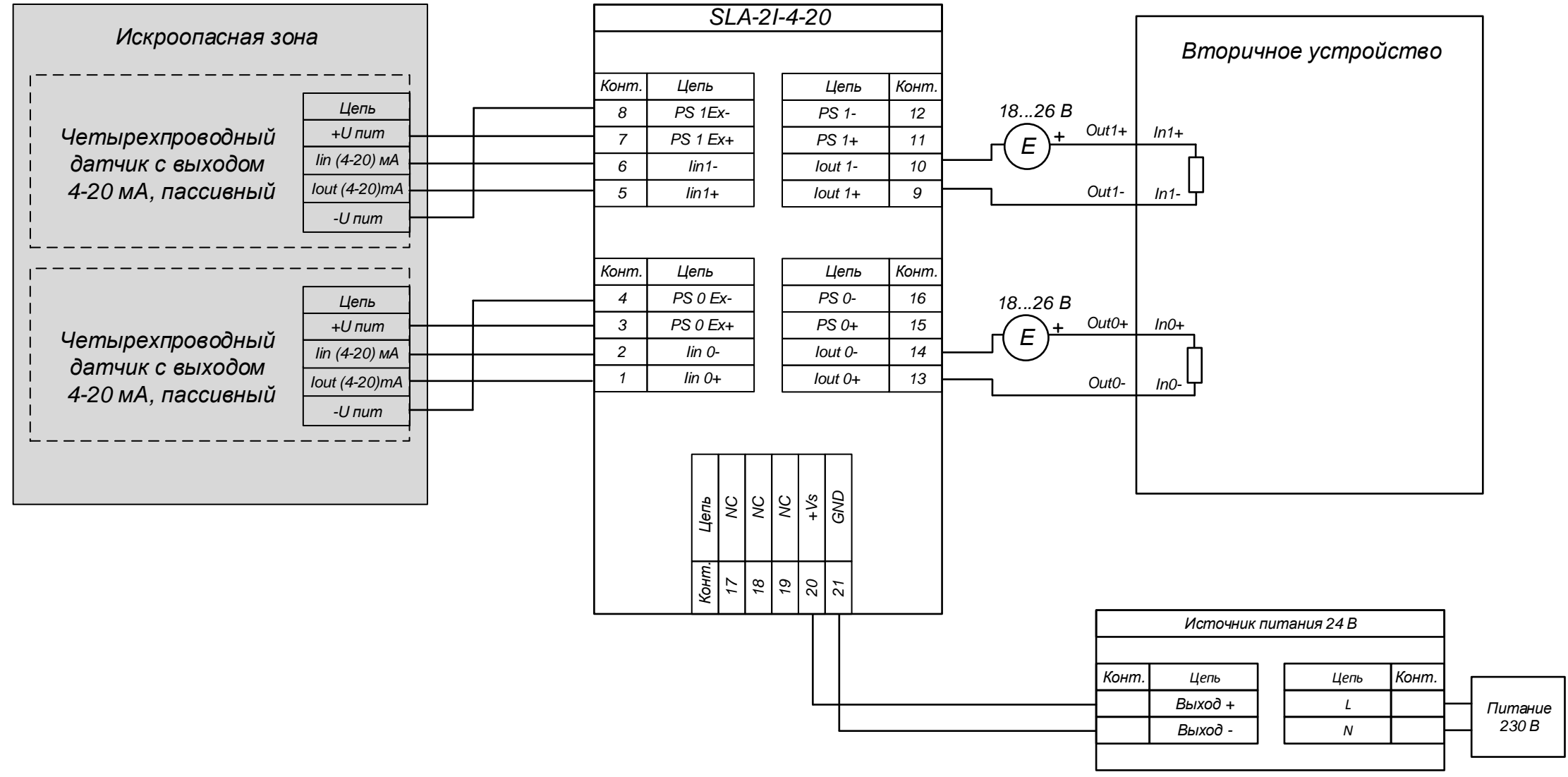
Изм	Лист	№ докум	Подп	Дата	SLA-2I-4-20 Вход: подключение 2-х проводных активных датчиков с выходом 4-20 мА Выход: подключение вторичных устройств с использ. внутренних источников питания (Схема подключения)	Лит	Масса	Масштаб
Разраб								
Пров								
Т.контр.						Лист 1	Листов 1	
Н.контр						НИЛ АП ООО		
Утв								



Изм	Лист	№ докум	Подп	Дата	<p>SLA-2I-4-20</p> <p>Вход: подключение 3-х проводных пассивных датчиков с выходом 4-20 мА</p> <p>Выход: подключение вторичных устройств с использованием внешних источников питания</p> <p>(Схема подключения)</p>	Лит	Масса	Масштаб
Разраб								
Пров								
Т.контр.								
Н.контр								
Утв								
						Лист 1	Листов 1	
						НИЛ АП ООО		



Изм	Лист	№ докум	Подп	Дата	<p>SLA-2I-4-20</p> <p>Вход: подключение 3-х проводных пассивных датчиков с выходом 4-20 мА</p> <p>Выход: подключение вторичных устройств с использ. внутренних источников питания</p> <p>(Схема подключения)</p>	Лит	Масса	Масштаб
Разраб								
Пров								
Т.контр.								
Н.контр								
Утв								
						Лист 1	Листов 1	
						НИЛ АП ООО		



Изм	Лист	№ докум	Подп	Дата	<p>SLA-2I-4-20</p> <p>Вход: подключение 4-х проводных пассивных датчиков с выходом 4-20 мА</p> <p>Выход: подключение вторичных устройств с использованием внешних источников питания</p> <p>(Схема подключения)</p>	Лит	Масса	Масштаб
Разраб								
Пров								
Т.контр.								
Н.контр								
Утв								
						Лист 1	Листов 1	
						НИЛ АП ООО		

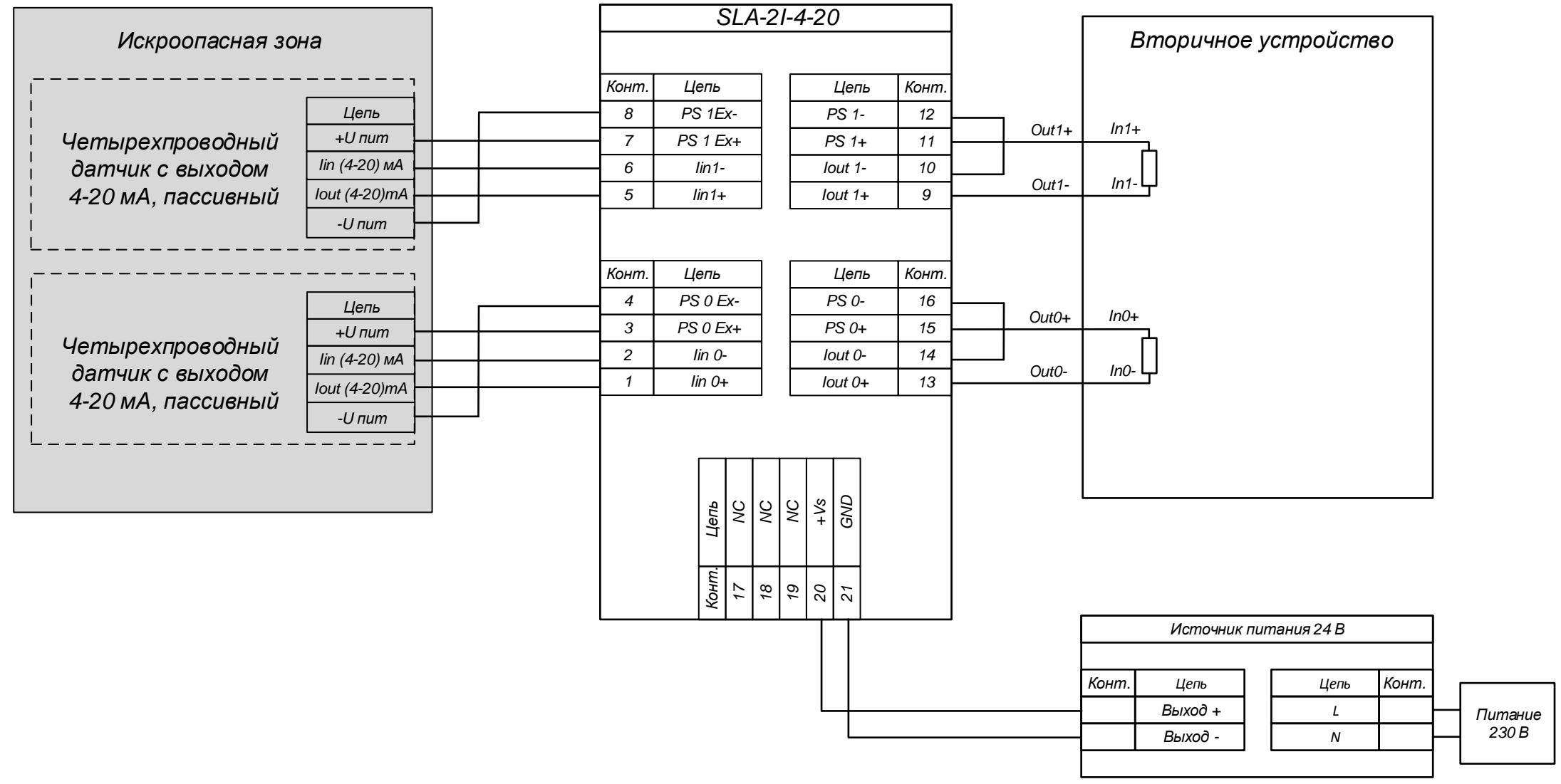
Перв. примен.

Име. № дубл.

Взаим. име. №

Подп. и дата

Име. № подл.



Изм	Лист	№ докум	Подп	Дата
Разраб				
Пров				
Т.контр.				
Н.контр				
Утв				

SLA-2I-4-20
 Вход: подключение 4-х проводных пассивных датчиков с выходом 4-20 мА
 Выход: подключение вторичных устройств с использ. внутренних источников питания
 (Схема подключения)

Лит	Масса	Масштаб
Лист 1	Листов 1	

НИЛ АП ООО