

Перв. примен.

Справ. №

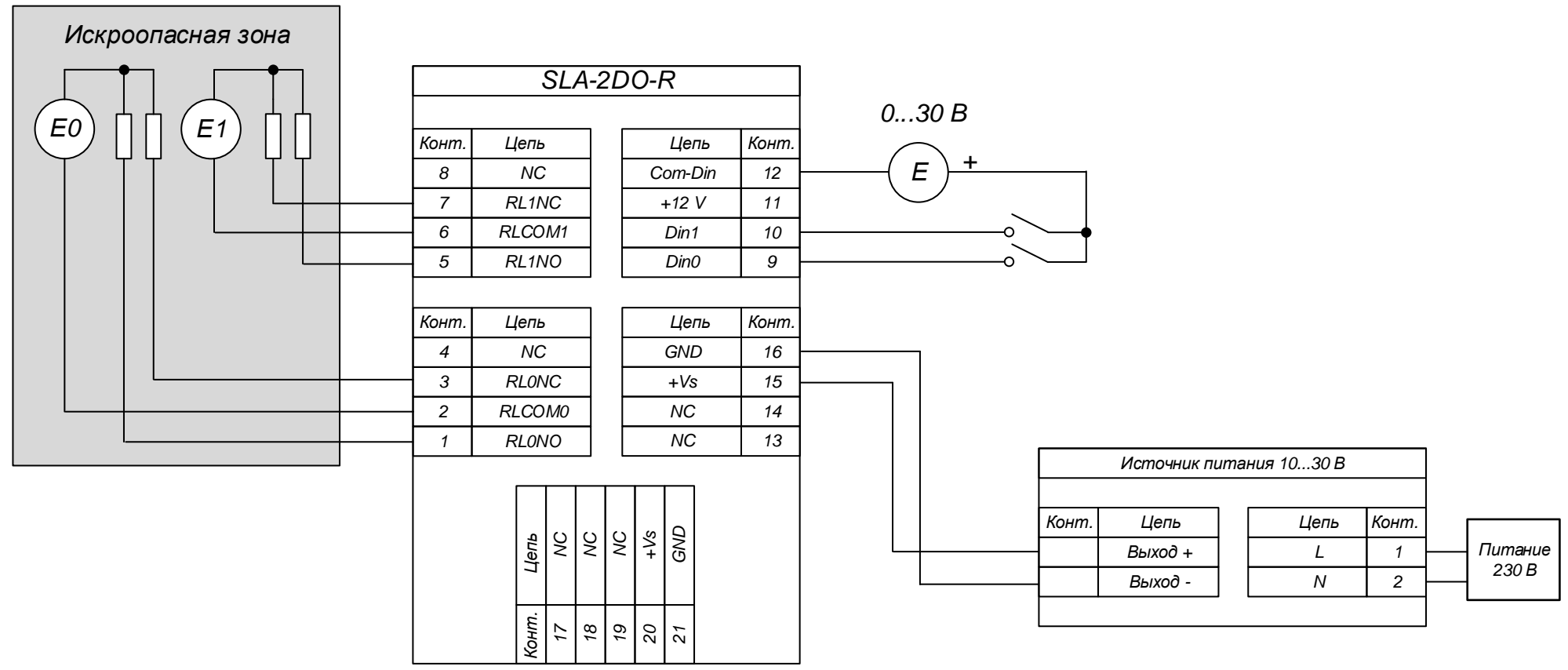
Подп. и дата

Инв. № дубл.

Взам. инв. №

Подп. и дата

Инв. № подл.



Изм.	Лист	№ докум.	Подп.	Дата	<p align="center">SLA-2DO-R подключение датчиков с дискретным выходом с использованием внешнего источника питания «сухих контактов» (Схема подключения)</p>	Лит.	Масса	Масштаб
Разраб.								
Пров.								
Т.контр.								
Н.контр.								
Утв.								
						Лист	Листов 1	
						НИЛ АП ООО		

Перв. примен.

Справ. №

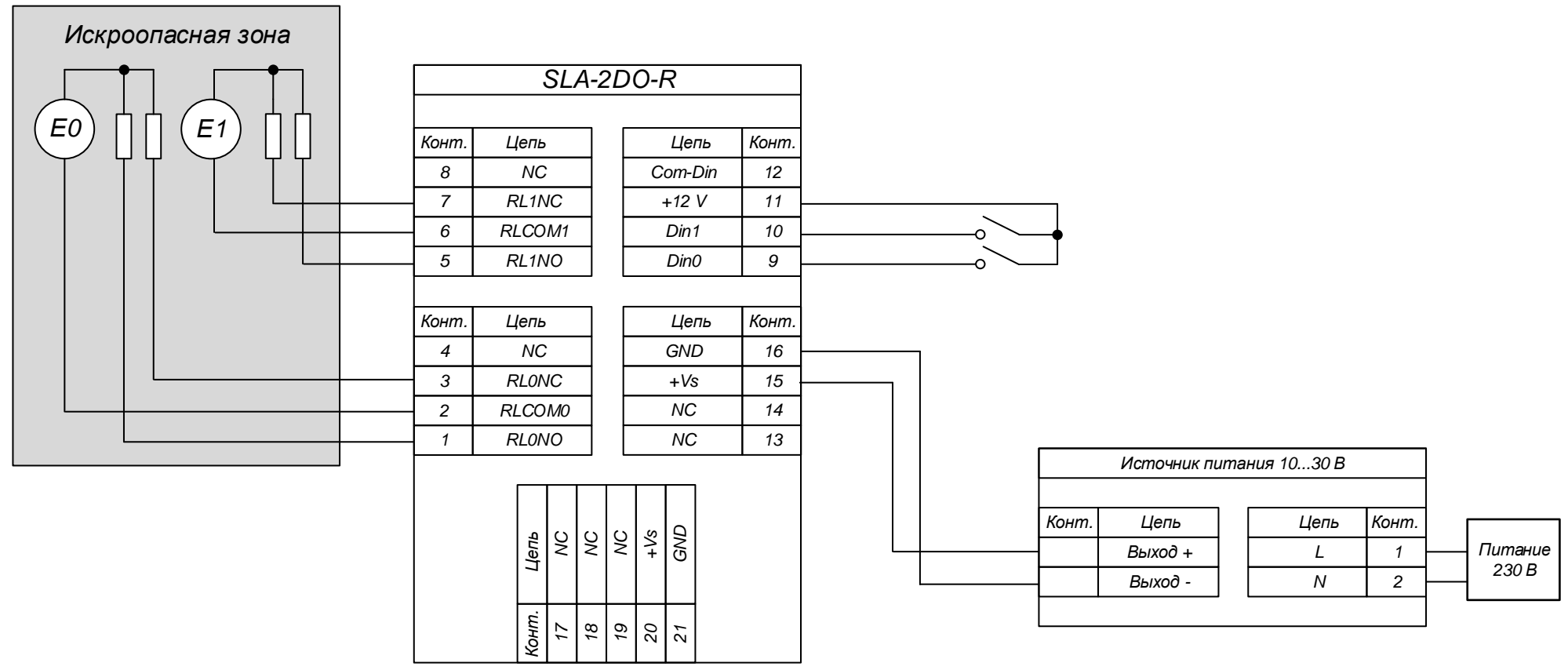
Подп. и дата

Инв. № дубл.

Взам. инв. №

Подп. и дата

Инв. № подл.



Изм.	Лист	№ докум.	Подп.	Дата	<p align="center">SLA-2DO-R подключение датчиков с дискретным выходом с использованием внутреннего источника питания «сухих контактов» (Схема подключения)</p>			Лит.	Масса	Масштаб
Разраб.										
Пров.										
Т.контр.										
Н.контр.										
Утв.										
						Лист		Листов 1		
						НИЛ АП ООО				