

Изм.	Лист	№ докум	Подп	Дата
Разраб				
Пров				
Т.контр.				
Н.контр				
Утв				

**SLA-2DIN-TR**  
 Подключение 2-х датчиков с дискретным выходом типа NAMUR с использованием внешнего источника питания  
 (Схема подключения)

Лит	Масса	Масштаб
Лист 1	Листов 1	

**НИЛ АП ООО**

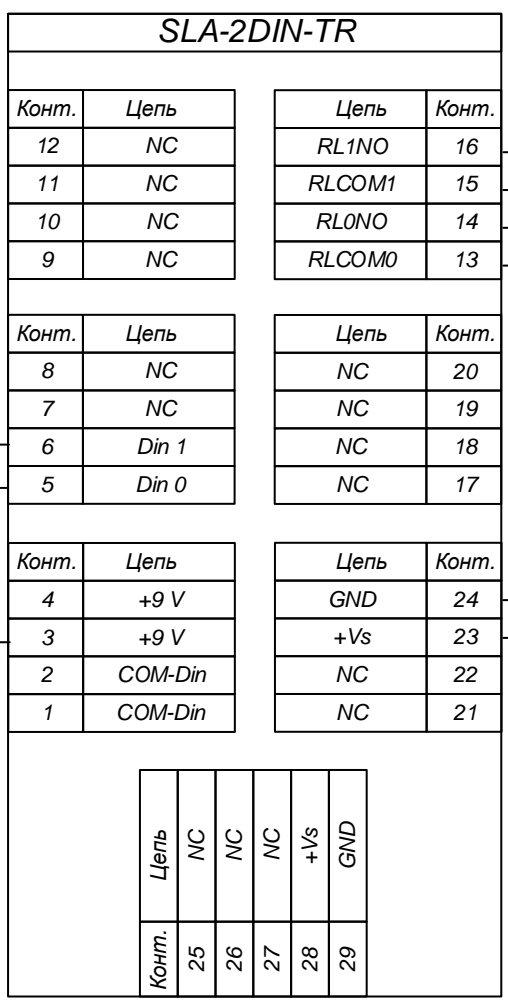
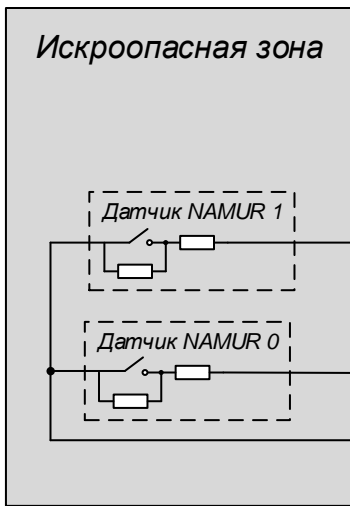
Перв. примен.

Име. № дубл.

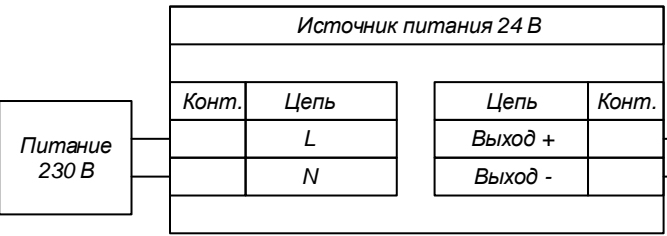
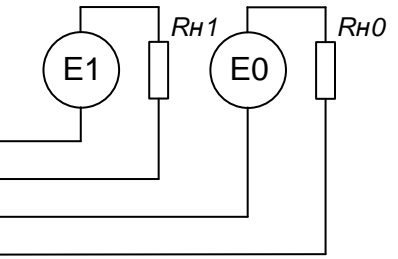
Взаим. име. №

Подл. и дата

Име. № подл.



Max. 100 В    Max. 100 В

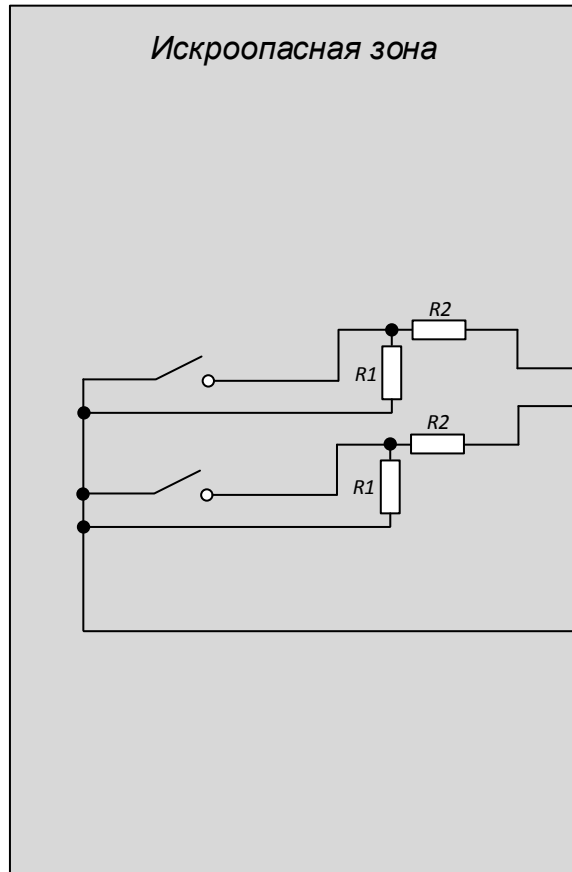


Изм	Лист	№ докум	Подп	Дата
Разраб				
Пров				
Т.контр.				
Н.контр				
Утв				

**SLA-2DIN-TR**  
 Подключение 2-х датчиков с дискретным выходом типа NAMUR с использованием внутреннего источника питания  
 (Схема подключения)

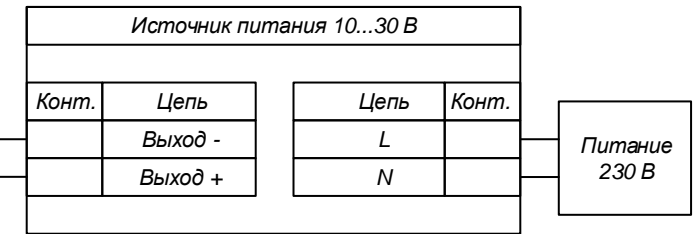
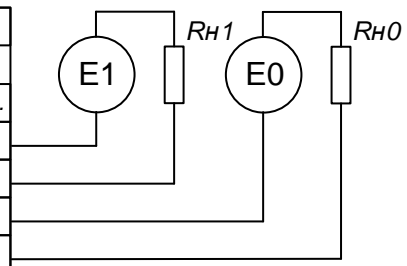
Лит	Масса	Масштаб
Лист 1	Листов 1	

**НИЛ АП ООО**



SLA-2DIN-TR			
Конт.	Цепь	Цепь	Конт.
12	NC	RL1NO	16
11	NC	RLCOM1	15
10	NC	RL0NO	14
9	NC	RLCOM0	13
Конт.	Цепь	Цепь	Конт.
8	NC	NC	20
7	NC	NC	19
6	Din 1	NC	18
5	Din 0	NC	17
Конт.	Цепь	Цепь	Конт.
4	+9 V	GND	24
3	+9 V	+Vs	23
2	COM-Din	NC	22
1	COM-Din	NC	21
Конт.	Цепь	Цепь	Конт.
25	NC	NC	
26	NC	NC	
27	NC	NC	
28	+Vs		
29	GND		

Max. 100 В Max. 100 В



**Примечания**

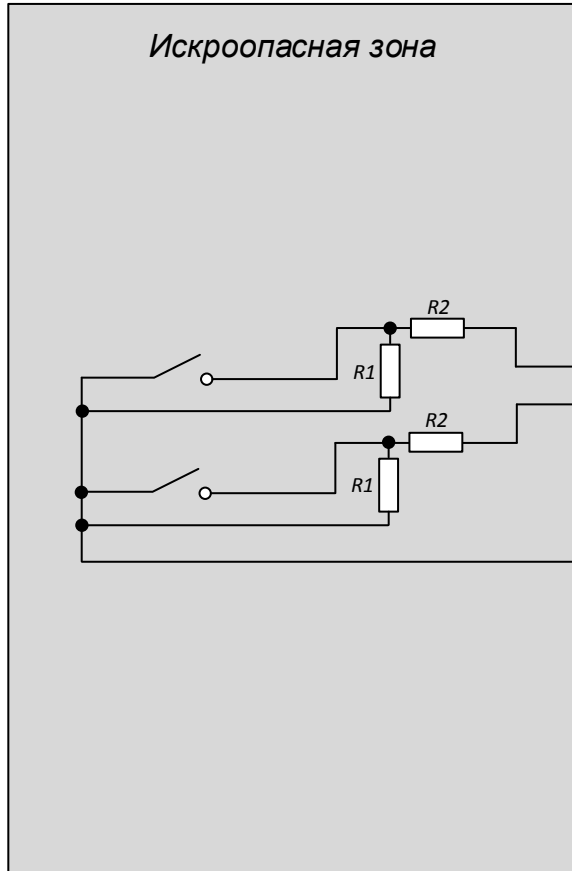
1. Внешние резисторы:

R1 – 7,2...18 кОм

R2 – 0,6...2,9 кОм

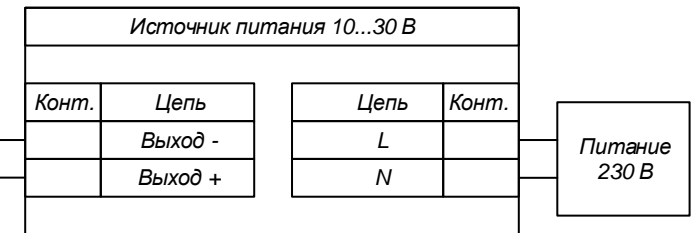
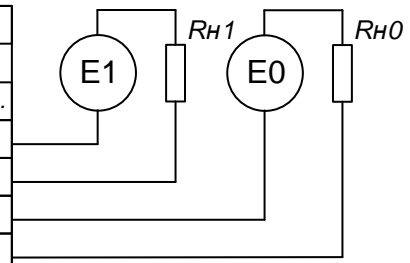
2. NC = Not Connected (не подключен)

Изм	Лист	№ докум	Подп	Дата	SLA-2DIN-TR Подключение 2 датчиков с дискретным выходом типа «сухой контакт» с реализацией контроля цепи при помощи внешних резисторов и использованием внешнего источника питания (Схема подключения)	Лит	Масса	Масштаб
Разраб								
Пров								
Т.контр.								
Н.контр								
Утв								
						Лист 1	Листов 1	
						<b>НИЛ АП ООО</b>		



SLA-2DIN-TR			
Конт.	Цель	Цель	Конт.
12	NC	RL1NO	16
11	NC	RLCOM1	15
10	NC	RLONO	14
9	NC	RLCOM0	13
Конт.	Цель	Цель	Конт.
8	NC	NC	20
7	NC	NC	19
6	Din 1	NC	18
5	Din 0	NC	17
Конт.	Цель	Цель	Конт.
4	+9 V	GND	24
3	+9 V	+Vs	23
2	COM-Din	NC	22
1	COM-Din	NC	21
Конт.	Цель	NC	NC
25	NC	NC	NC
26	NC	NC	NC
27	NC	NC	NC
28	+Vs	NC	NC
29	GND	NC	NC

Max. 100 B Max. 100 B



**Примечания**

1. Внешние резисторы:

R1 – 7,2...18 кОм

R2 – 0,6...2,9 кОм

2. NC = Not Connected (не подключен)

Изм	Лист	№ докум	Подп	Дата	SLA-2DIN-TR Подключение 2 датчиков с дискретным выходом типа «сухой контакт» с реализацией контроля цепи при помощи внешних резисторов и использованием внутреннего источника питания (Схема подключения)	Лит	Масса	Масштаб
Разраб								
Пров								
Т.контр.								
Н.контр								
Утв								
						Лист 1	Листов 1	
						<b>НИЛ АП ООО</b>		