

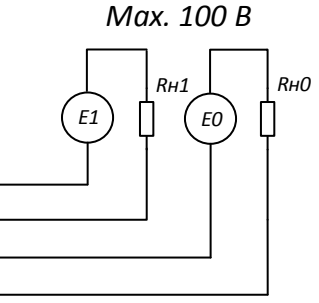
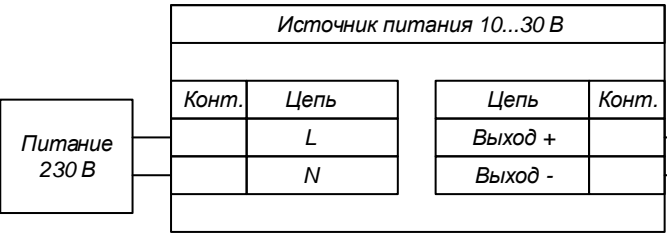
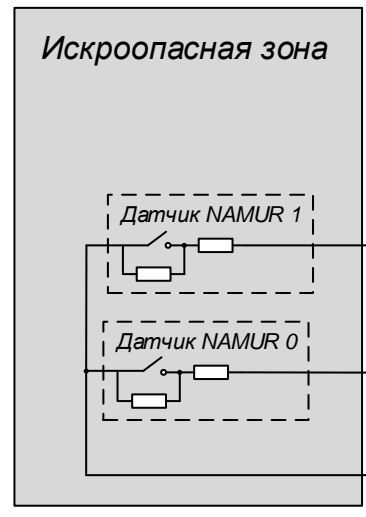
Перв. примен.

Име. № дубл.

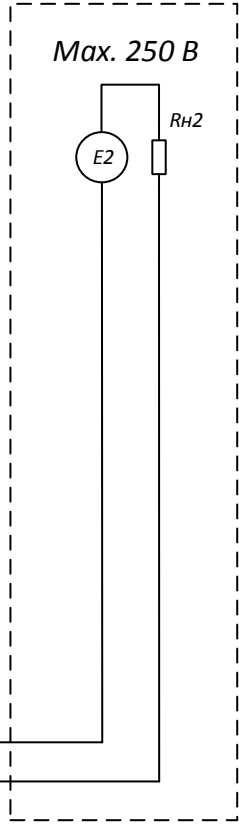
Взаим. име. №

Подп. и дата

Име. № подл.



Контрольное реле

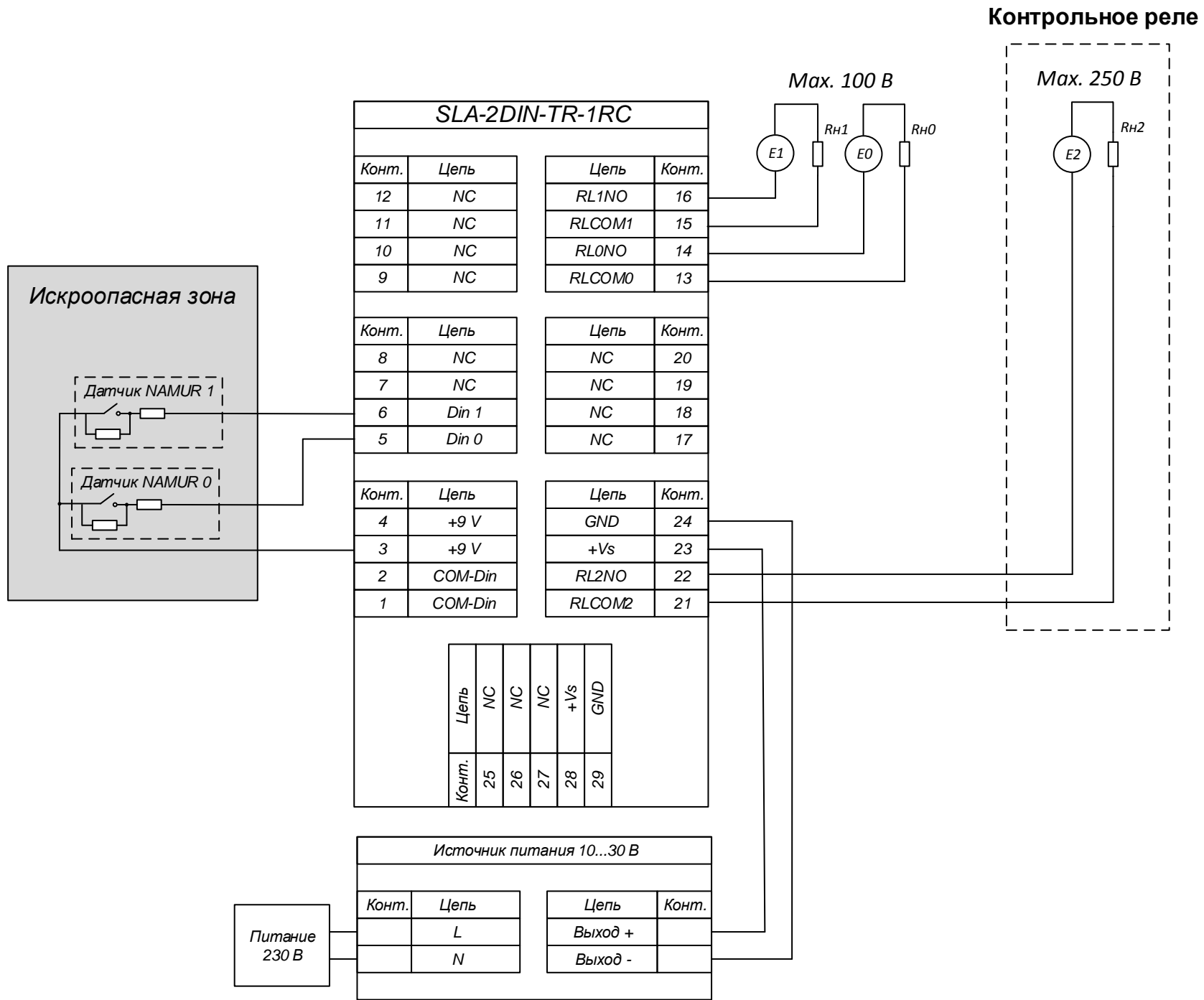


Изм	Лист	№ докум	Подп	Дата
Разраб				
Пров				
Т.контр.				
Н.контр				
Утв				

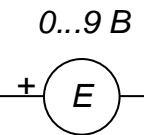
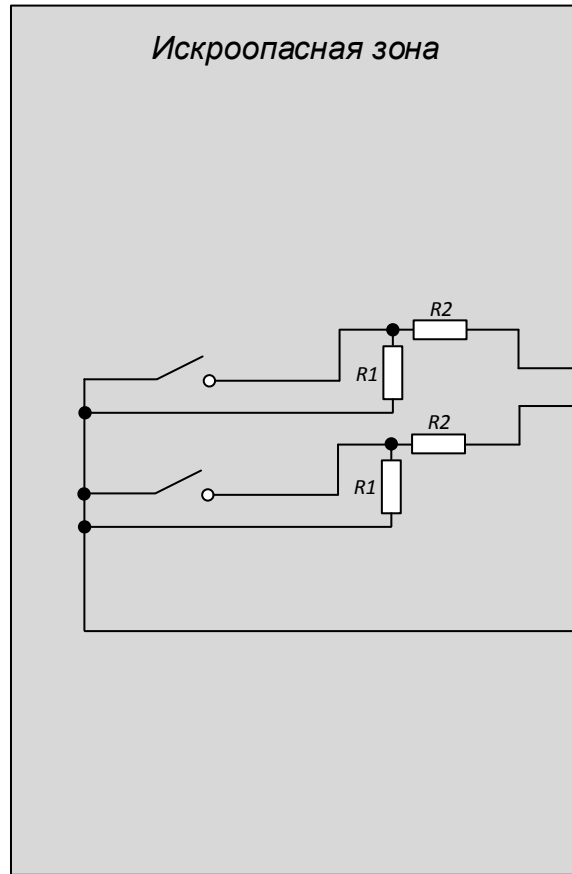
SLA-2DIN-TR-1RC
 Подключение 2-х датчиков с дискретным выходом типа NAMUR с использованием внешнего источника питания
 (Схема подключения)

Лит	Масса	Масштаб
Лист 1	Листов 1	

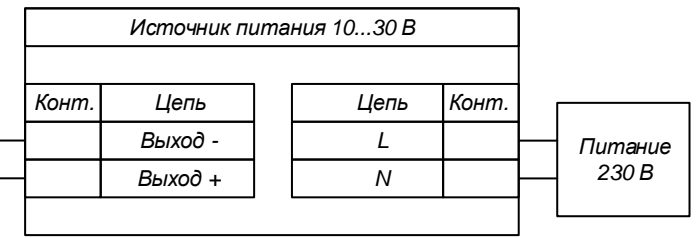
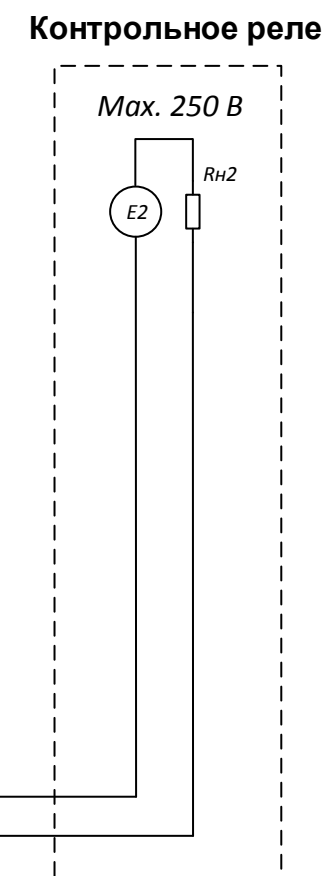
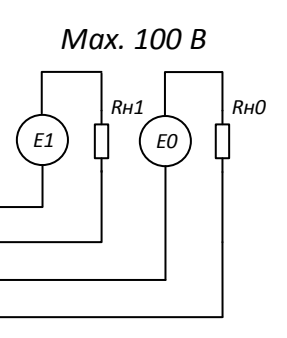
НИЛ АП ООО



Изм	Лист	№ докум	Подп	Дата	SLA-2DIN-TR-1RC Подключение 2-х датчиков с дискретным выходом типа NAMUR с использованием внутреннего источника питания (Схема подключения)	Лит	Масса	Масштаб
Разраб								
Пров								
Т.контр.						Лист 1	Листов 1	
Н.контр						НИЛ АП ООО		
Утв								



SLA-2DIN-TR-1RC			
Конт.	Цель	Цель	Конт.
12	NC	RL1NO	16
11	NC	RLCOM1	15
10	NC	RL0NO	14
9	NC	RLCOM0	13
Конт.	Цель	Цель	Конт.
8	NC	NC	20
7	NC	NC	19
6	Din 1	NC	18
5	Din 0	NC	17
Конт.	Цель	Цель	Конт.
4	+9 V	GND	24
3	+9 V	+Vs	23
2	COM-Din	RL2NO	22
1	COM-Din	RLCOM2	21
Конт.	Цель	Цель	Конт.
25	NC		
26	NC		
27	NC		
28	+Vs		
29	GND		



Примечания

1. Внешние резисторы:

R1 – 7,2...18 кОм

R2 – 0,6...2,9 кОм

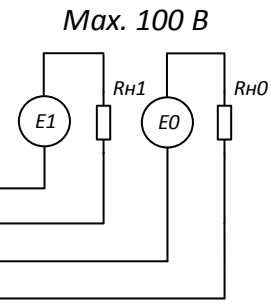
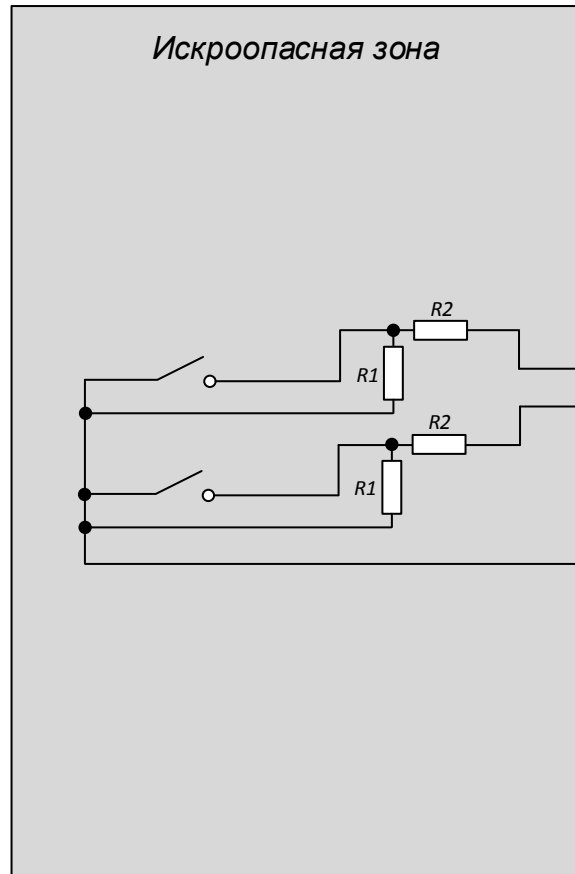
2. NC = Not Connected (не подключен)

Изм	Лист	№ докум	Подп	Дата
Разраб				
Пров				
Т.контр.				
Н.контр				
Утв				

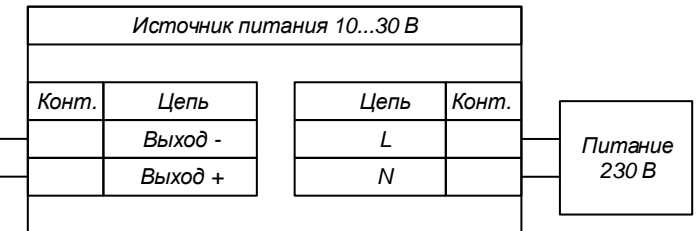
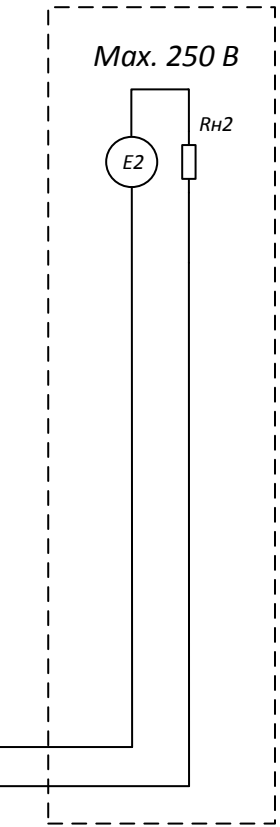
SLA-2DIN-TR-1RC
 Подключение 2 датчиков с дискретным выходом типа «сухой контакт» с реализацией контроля цепи при помощи внешних резисторов и использованием внешнего источника питания (Схема подключения)

Лит	Масса	Масштаб
Лист 1	Листов 1	

НИЛ АП ООО



Контрольное реле



Примечания

1. Внешние резисторы:

R1 – 7,2...18 кОм

R2 – 0,6...2,9 кОм

2. NC = Not Connected (не подключен)

Изм	Лист	№ докум	Подп	Дата
Разраб				
Пров				
Т.контр.				
Н.контр				
Утв				

SLA-2DIN-TR-1C

Подключение 2 датчиков с дискретным выходом типа «сухой контакт» с реализацией контроля цепи при помощи внешних резисторов и использованием внутреннего источника питания (Схема подключения)

Лит	Масса	Масштаб
Лист 1	Листов 1	

НИЛ АП ООО