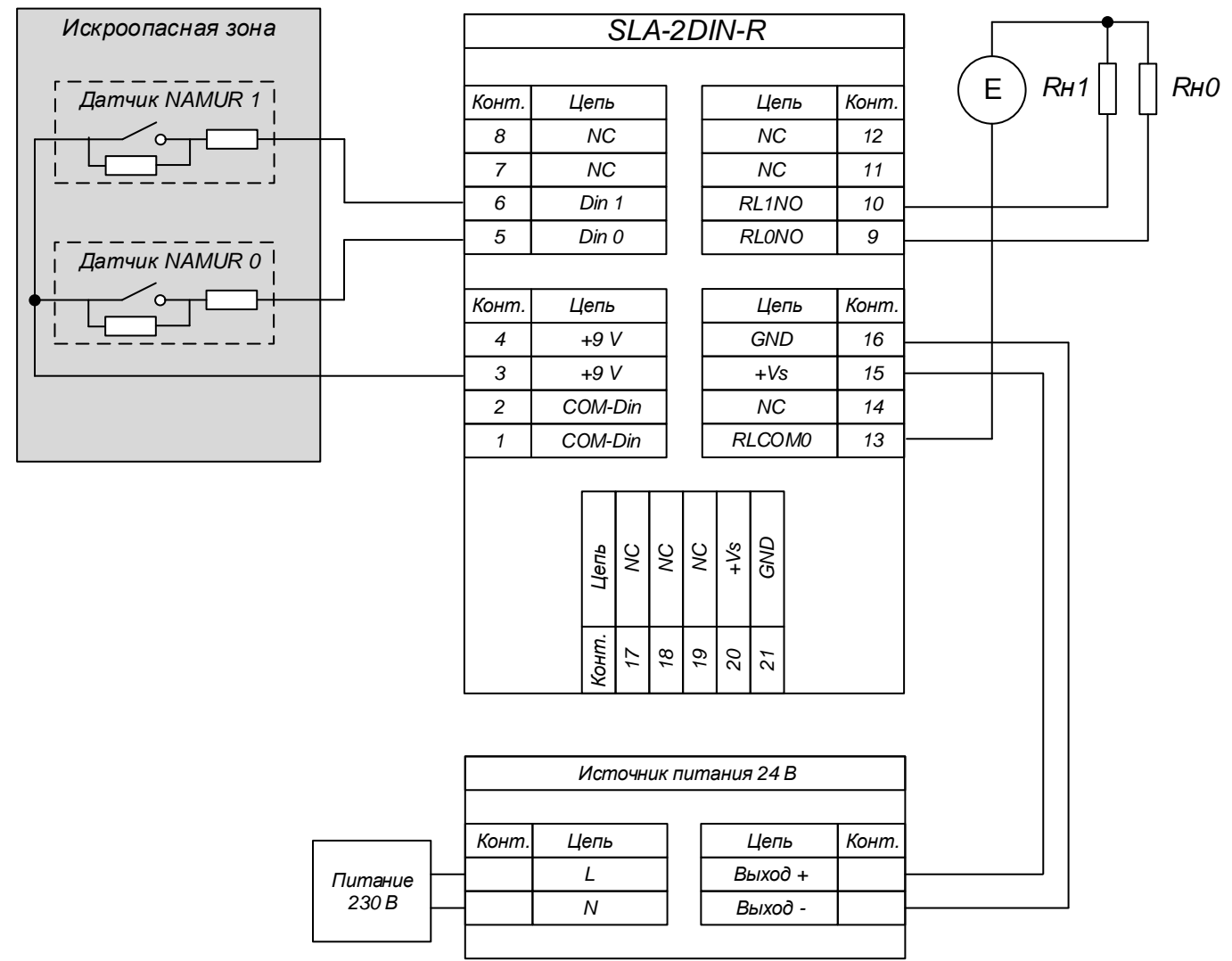
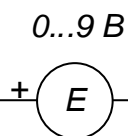
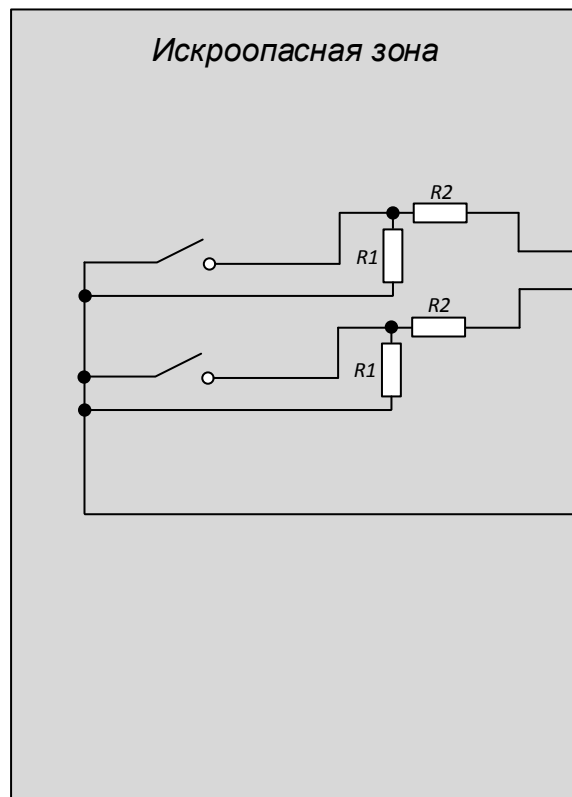


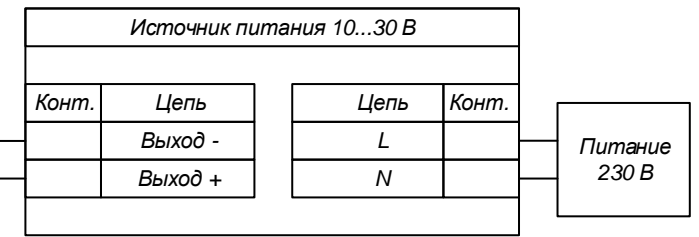
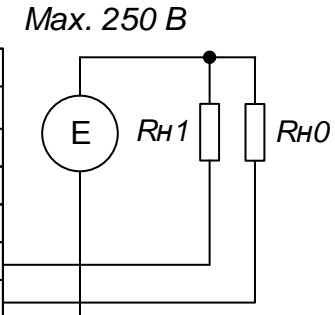
Изм	Лист	№ докум	Подп	Дата	<b>SLA-2DIN-R</b> Подключение 2-х датчиков с дискретным выходом типа NAMUR с использованием внешнего источника питания (Схема подключения)	Лит	Масса	Масштаб
Разраб								
Пров								
Т.контр.						Лист 1	Листов 1	
Н.контр						<b>НИЛ АП ООО</b>		
Утв								



Изм	Лист	№ докум	Подп	Дата	<b>SLA-2DIN-R</b> Подключение 2-х датчиков с дискретным выходом типа NAMUR с использованием внутреннего источника питания (Схема подключения)	Лит	Масса	Масштаб
Разраб								
Пров								
Т.контр.						Лист 1	Листов 1	
Н.контр						<b>НИЛ АП ООО</b>		
Утв								



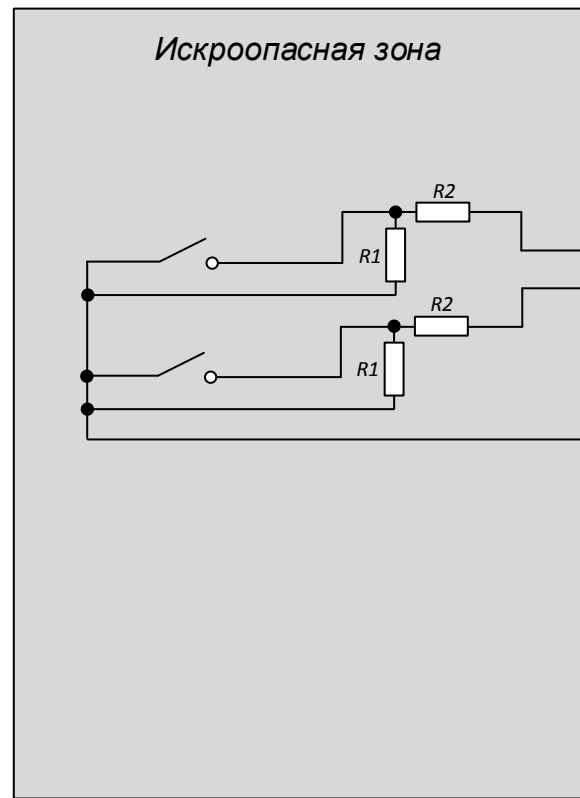
SLA-2DIN-R			
Конт.	Цель	Цель	Конт.
8	NC	NC	12
7	NC	NC	11
6	Din 1	RL1NO	10
5	Din 0	RL0NO	9
Конт.	Цель	Цель	Конт.
4	+9 V	GND	16
3	+9 V	+Vs	15
2	COM-Din	NC	14
1	COM-Din	RLCOM0	13
Конт.	Цель	Конт.	Цель
17	NC		
18	NC		
19	NC		
20	+Vs		
21	GND		



**Примечания**

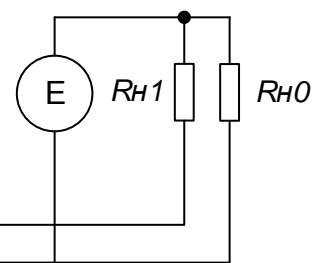
- Внешние резисторы:  
R1 – 7,2...18 кОм  
R2 – 0,6...2,9 кОм
- NC = Not Connected (не подключен)

Изм	Лист	№ докум	Подп	Дата	SLA-2DIN-R Подключение 2 датчиков с дискретным выходом типа «сухой контакт» с реализацией контроля цепи при помощи внешних резисторов и использованием внешнего источника питания (Схема подключения)	Лит	Масса	Масштаб
Разраб								
Пров								
Т.контр.								
Н.контр								
Утв								
						Лист 1	Листов 1	
						<b>НИЛ АП ООО</b>		



SLA-2DIN-R			
Конт.	Цель	Цель	Конт.
8	NC	NC	12
7	NC	NC	11
6	Din 1	RL1NO	10
5	Din 0	RL0NO	9
Конт.	Цель	Цель	Конт.
4	+9 V	GND	16
3	+9 V	+Vs	15
2	COM-Din	NC	14
1	COM-Din	RLCOM0	13
Конт.	Цель	Цель	Конт.
17	NC		
18	NC		
19	NC		
20	+Vs		
21	GND		

Max. 250 В



Источник питания 10...30 В			
Конт.	Цель	Цель	Конт.
	Выход -	L	
	Выход +	N	

Питание 230 В

**Примечания**

1. Внешние резисторы:

R1 – 7,2...18 кОм

R2 – 0,6...2,9 кОм

2. NC = Not Connected (не подключен)

Изм	Лист	№ докум	Подп	Дата
Разраб				
Пров				
Т.контр.				
Н.контр				
Утв				

**SLA-2DIN-R**  
 Подключение 2 датчиков с дискретным выходом типа «сухой контакт» с реализацией контроля цепи при помощи внешних резисторов и использованием внутреннего источника питания  
 (Схема подключения)

Лит	Масса	Масштаб
Лист 1	Листов 1	

**НИЛ АП ООО**