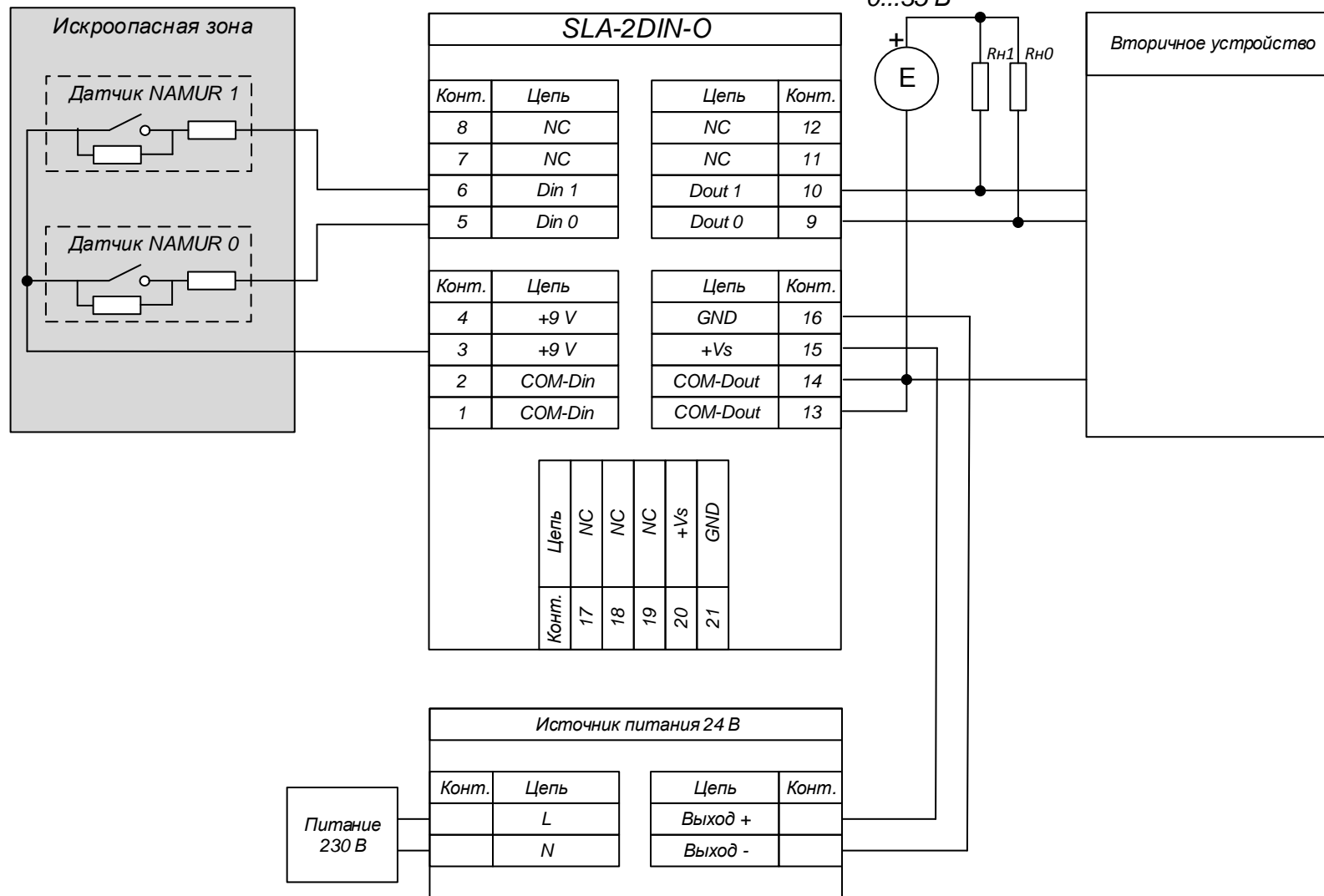


|          |      |         |      |      |  |                   |          |         |
|----------|------|---------|------|------|--|-------------------|----------|---------|
| Изм      | Лист | № докум | Подп | Дата | <b>SLA-2DIN-O</b><br>Подключение 2-х датчиков с дискретным выходом типа NAMUR с использованием внешнего источника питания<br>(Схема подключения) | Лит               | Масса    | Масштаб |
| Разраб   |      |         |      |      |  |                   |          |         |
| Пров     |      |         |      |      |  |                   |          |         |
| Т.контр. |      |         |      |      |  |                   |          |         |
| Н.контр  |      |         |      |      |  |                   |          |         |
| Утв      |      |         |      |      |  |                   |          |         |
|          |      |         |      |      |  | Лист 1            | Листов 1 |         |
|          |      |         |      |      |  | <b>НИЛ АП ООО</b> |          |         |

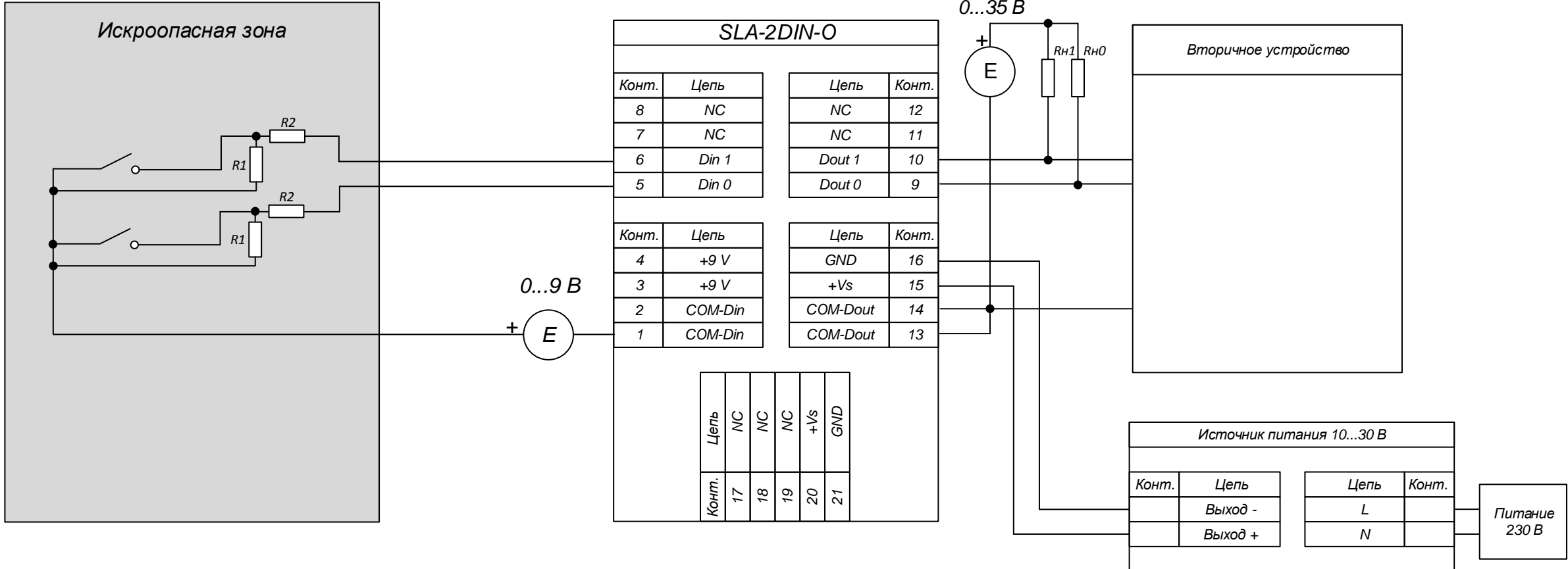


|          |      |         |      |      |
|----------|------|---------|------|------|
|          |      |         |      |      |
|          |      |         |      |      |
|          |      |         |      |      |
|          |      |         |      |      |
| Изм.     | Лист | № докум | Подп | Дата |
|          |      |         |      |      |
| Разраб   |      |         |      |      |
| Пров     |      |         |      |      |
| Т.контр. |      |         |      |      |
|          |      |         |      |      |
| Н.контр  |      |         |      |      |
| Утв      |      |         |      |      |

**SLA-2DIN-O**  
 Подключение 2-х датчиков с дискретным выходом типа NAMUR с использованием внутреннего источника питания  
 (Схема подключения)

|        |          |         |
|--------|----------|---------|
| Лит    | Масса    | Масштаб |
|        |          |         |
| Лист 1 | Листов 1 |         |

**НИЛ АП ООО**

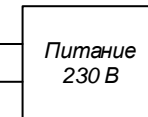
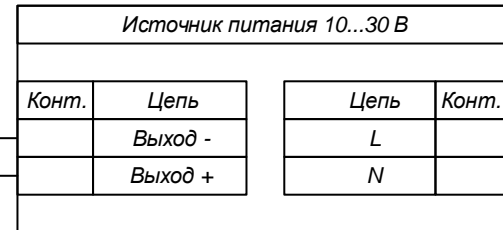
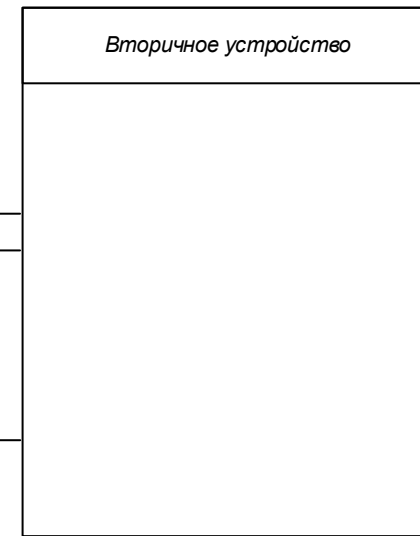
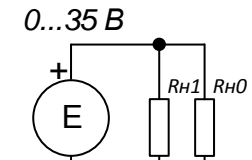
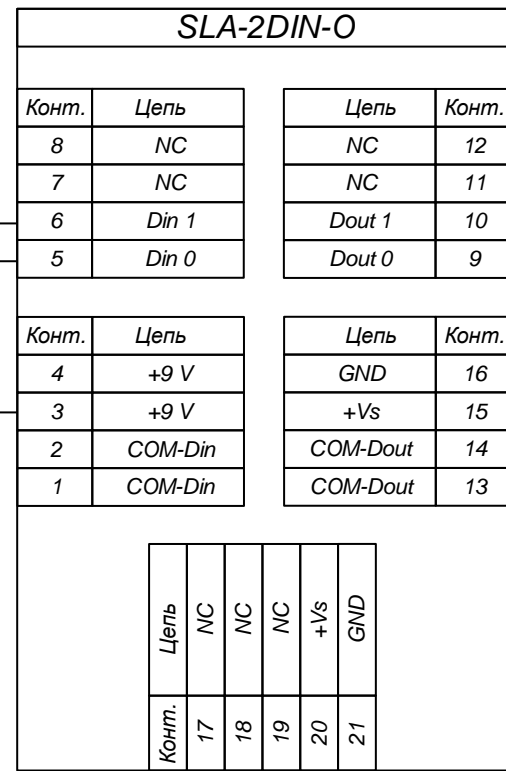
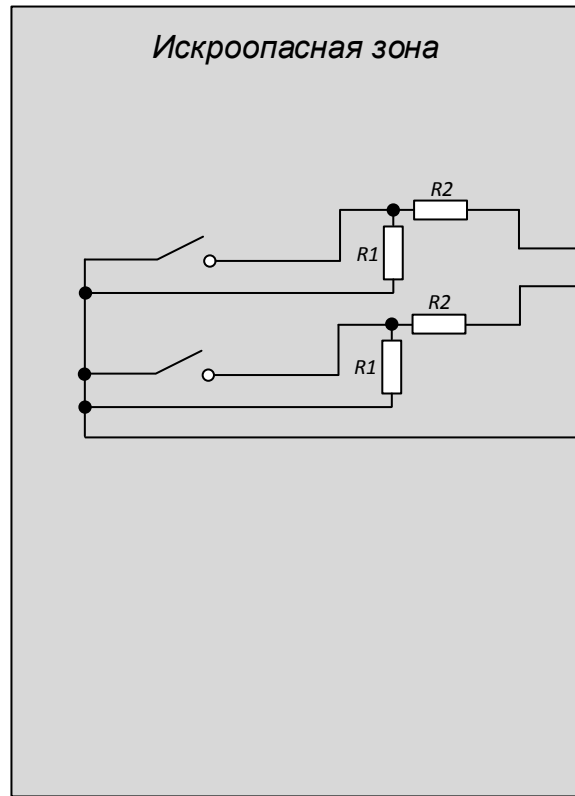


**Внешние резисторы:**  
 R1 – 7,2...18 кОм  
 R2 – 0,6...2,9 кОм

**Примечания**

- Внешние резисторы:  
 R1 – 7,2...18 кОм  
 R2 – 0,6...2,9 кОм
- NC = Not Connected (не подключен)

|          |      |         |      |      |   |                   |          |         |
|----------|------|---------|------|------|---|-------------------|----------|---------|
| Изм      | Лист | № докум | Подп | Дата | <p align="center"><b>SLA-2DIN-O</b></p> <p>Подключение 2 датчиков с дискретным выходом типа «сухой контакт» с реализацией контроля цепи при помощи внешних резисторов и использованием внешнего источника питания (Схема подключения)</p> | Лит               | Масса    | Масштаб |
| Разраб   |      |         |      |      |   |                   |          |         |
| Пров     |      |         |      |      |   |                   |          |         |
| Т.контр. |      |         |      |      |   |                   |          |         |
| Н.контр  |      |         |      |      |   |                   |          |         |
| Утв      |      |         |      |      |   |                   |          |         |
|          |      |         |      |      |   | Лист 1            | Листов 1 |         |
|          |      |         |      |      |   | <b>НИЛ АП ООО</b> |          |         |



**Примечания**

- Внешние резисторы:  
R1 – 7,2... 18 кОм  
R2 – 0,6...2,9 кОм
- NC = Not Connected (не подключен)

|          |      |         |      |      |
|----------|------|---------|------|------|
| Изм.     | Лист | № докум | Подп | Дата |
| Разраб   |      |         |      |      |
| Пров     |      |         |      |      |
| Т.контр. |      |         |      |      |
| Н.контр  |      |         |      |      |
| Утв      |      |         |      |      |

**SLA-2DIN-O**

Подключение 2 датчиков с дискретным выходом типа «сухой контакт» с реализацией контроля цепи при помощи внешних резисторов и использованием внутреннего источника питания (Схема подключения)

| Лит    | Масса    | Масштаб |
|--------|----------|---------|
|        |          |         |
| Лист 1 | Листов 1 |         |

**НИЛ АП ООО**