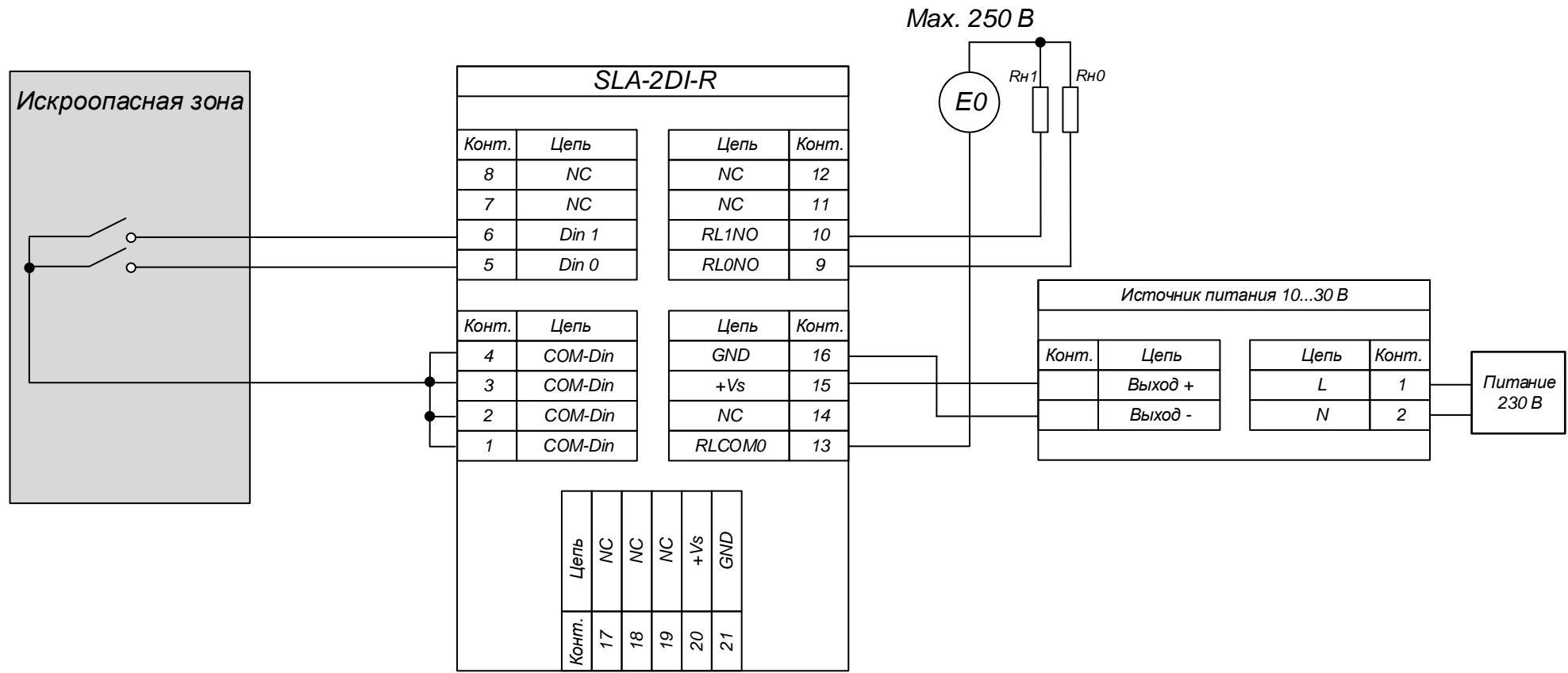


Изм.	Лист	№ докум.	Подп.	Дата	<p align="center"><b>SLA-2DI-R</b></p> <p align="center">Подключение 2-х датчиков с дискретным выходом с использованием внешнего источника питания (Схема подключения)</p>	Лит.	Масса	Масштаб
Разраб.								
Пров.								
Т.контр.						Лист	Листов 1	
Н.контр.						<b>НИЛ АП ООО</b>		
Утв.								



Для подключения внутреннего источника питания в искробезопасном разделительном преобразователе SLA-2DI-R, необходимо выполнить действия, описанные в п.4.2. руководства по эксплуатации

Изм.	Лист	№ докум.	Подп.	Дата	<b>SLA-2DI-R</b> Подключение 2-х датчиков с дискретным выходом с использованием внутреннего источника питания (Схема подключения)	Лит.	Масса	Масштаб
Разраб.								
Пров.								
Т.контр.								
Н.контр.								
Утв.								
						Лист	Листов 1	
						<b>НИЛ АП ООО</b>		