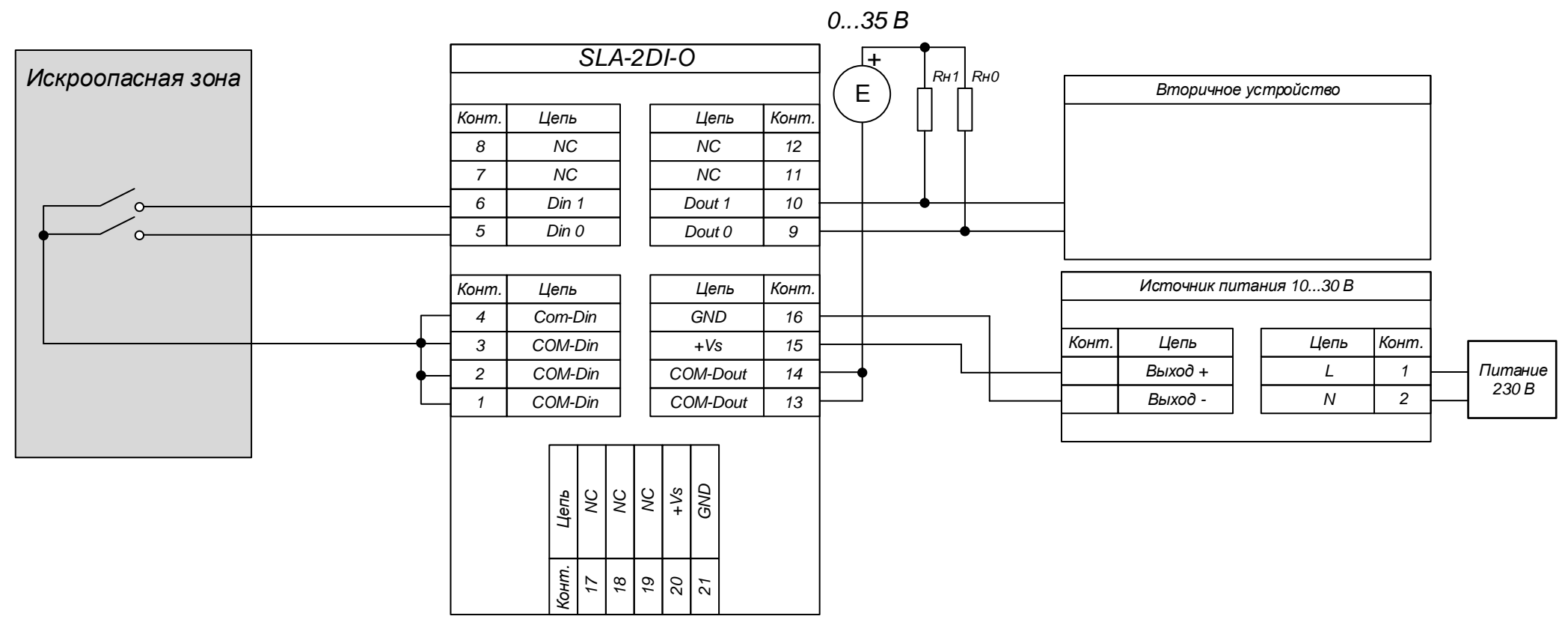


Изм.	Лист	№ докум.	Подп.	Дата	<p align="center">SLA-2DI-O</p> <p align="center">Подключение 2-х датчиков с дискретным выходом с использованием внешнего источника питания (Схема подключения)</p>	Лит.	Масса	Масштаб
Разраб.								
Пров.								
Т.контр.								
Н.контр.								
Утв.								
						Лист		Листов 1
						НИЛ АП ООО		



Для включения внутреннего источника питания в преобразователе SLA-2DI-O, необходимо выполнить действия, описанные в п.4.2. руководства по эксплуатации

Изм.	Лист	№ докум.	Подп.	Дата	SLA-2DI-O Подключение 2-х датчиков с дискретным выходом с использованием внутреннего источника питания (Схема подключения)	Лит.	Масса	Масштаб
Разраб.								
Пров.								
Т.контр.						Лист	Листов 1	
Н.контр.						НИЛ АП ООО		
Утв.								