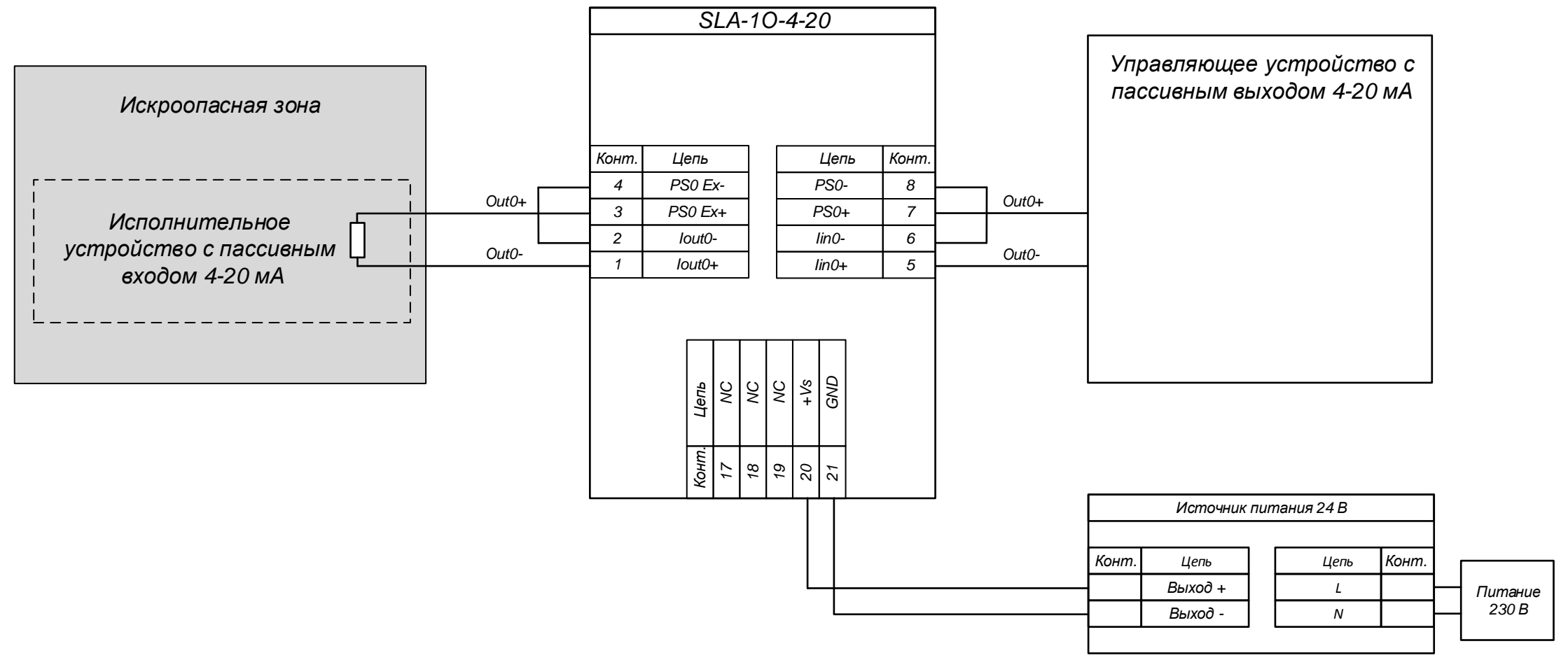


Изм	Лист	№ докум	Подп	Дата	SLA-10-4-20 Вход: подключение управляющего устройства с активным выходом 4-20 мА Выход: подключение исполнительного устройства с пассивным входом 4-20 мА (Схема подключения)	Лит	Масса	Масштаб
Разраб								
Пров								
Т.контр.								
Н.контр								
Утв								
						Лист 1	Листов 1	
						НИЛ АП ООО		



Изм	Лист	№ докум	Подп	Дата	SLA-10-4-20 Вход: подключение управляющего устройства с пассивным выходом 4-20 мА Выход: подключение исполнительного устройства с пассивным входом 4-20 мА (Схема подключения)			Лит	Масса	Масштаб
Разраб										
Пров										
Т.контр.										
Н.контр										
Утв										
							Лист 1	Листов 1		
							НИЛ АП ООО			

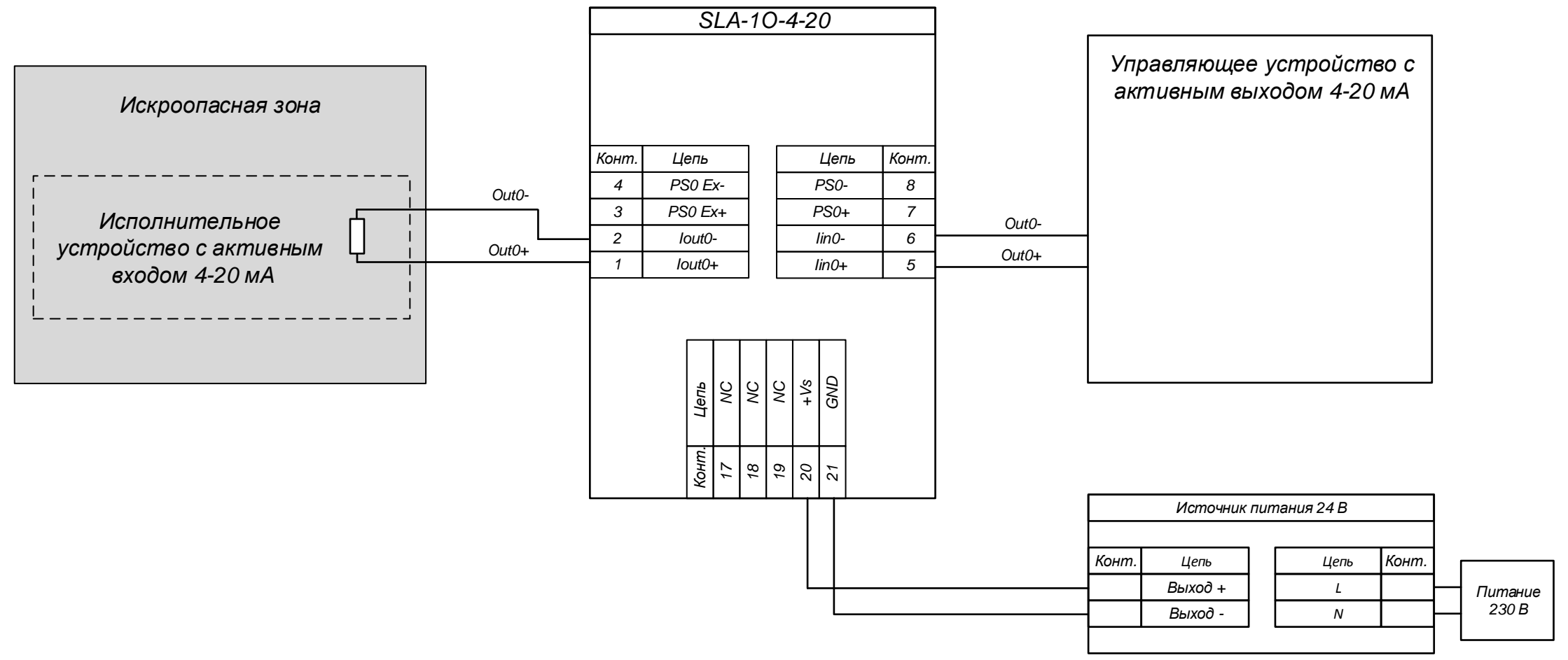
Перв. примен.

Име. № дубл.

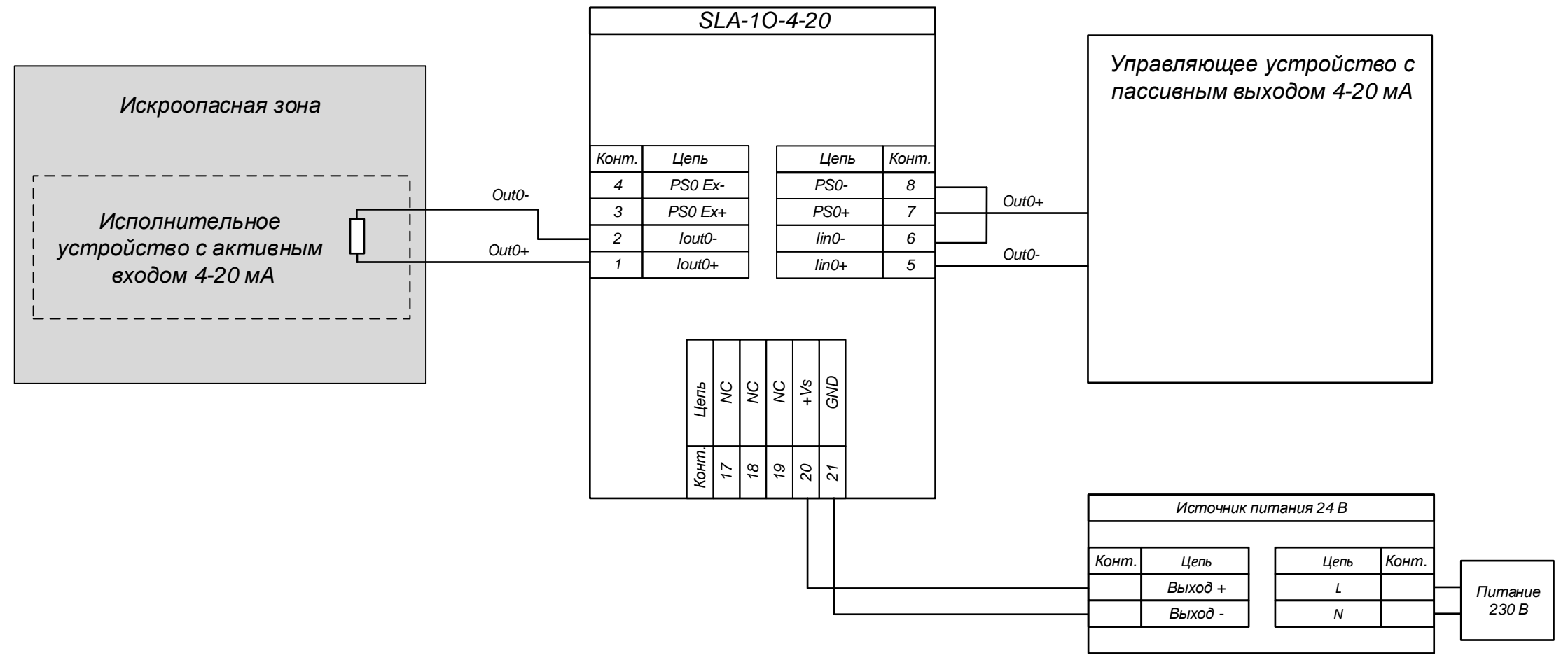
Взаим. име. №

Подп. и дата

Име. № подл.



Изм	Лист	№ докум	Подп	Дата	SLA-10-4-20 Вход: подключение управляющего устройства с активным выходом 4-20 мА Выход: подключение исполнительного устройства с активным входом 4-20 мА (Схема подключения)	Лит	Масса	Масштаб
Разраб								
Пров								
Т.контр.						Лист 1	Листов 1	
Н.контр						НИЛ АП ООО		
Утв								



Изм	Лист	№ докум	Подп	Дата	SLA-10-4-20 Вход: подключение управляющего устройства с пассивным выходом 4-20 мА Выход: подключение исполнительного устройства с активным входом 4-20 мА (Схема подключения)	Лит	Масса	Масштаб
Разраб								
Пров								
Т.контр.								
Н.контр								
Утв								
						Лист 1	Листов 1	
						НИЛ АП ООО		