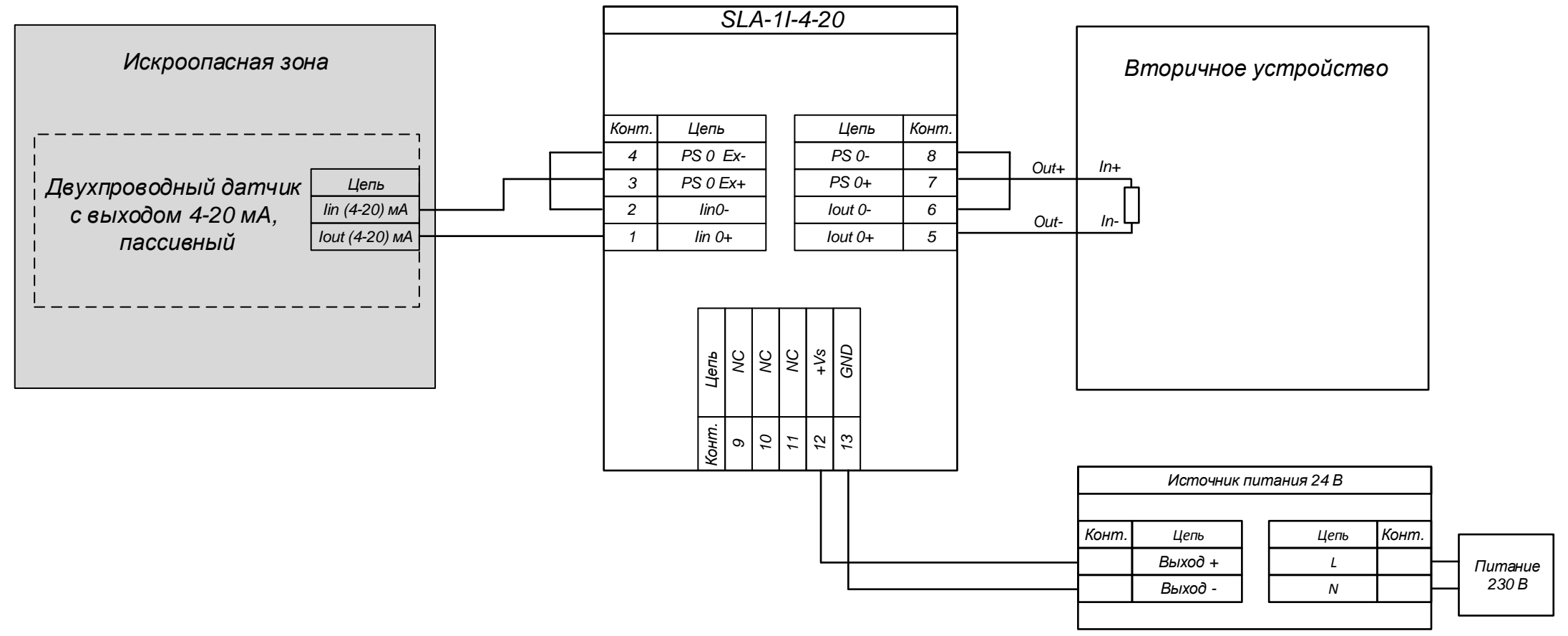
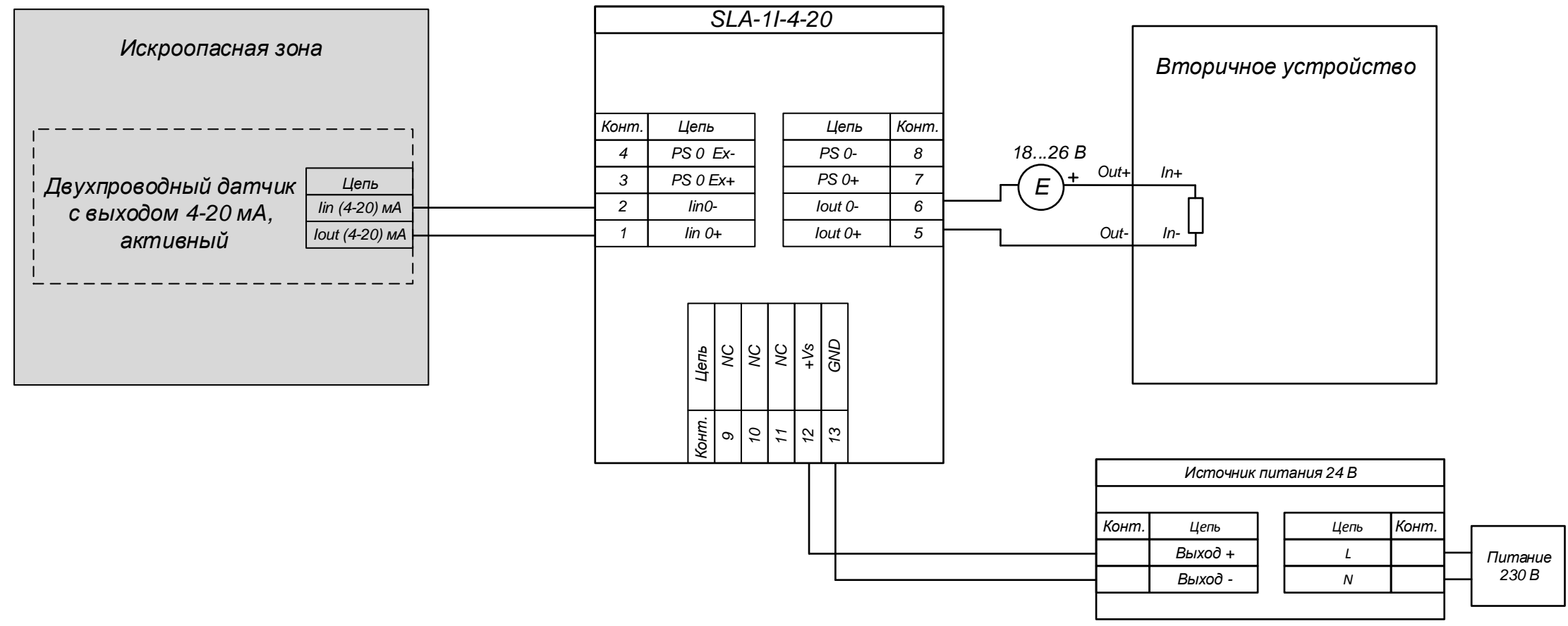


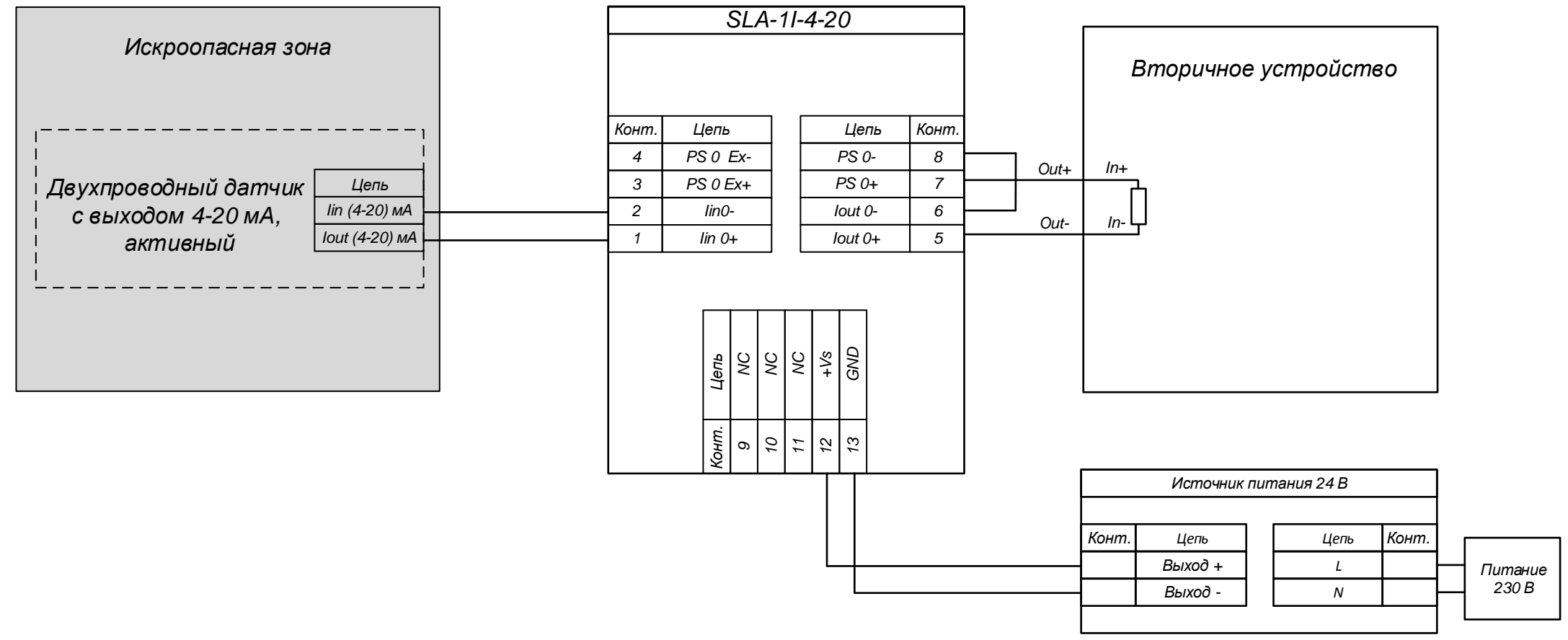
| | | | | | | | | |
|----------|------|---------|------|------|--|-------------------|----------|---------|
| Изм | Лист | № докум | Подп | Дата | SLA-11-4-20 Вход: подключение 2-х проводного пассивного датчика с выходом 4-20 мА Выход: подключение вторичного устройства с использованием внешнего источника питания (Схема подключения) | Лит | Масса | Масштаб |
| Разраб | | | | | | | | |
| Пров | | | | | | | | |
| Т.контр. | | | | | | | | |
| Н.контр | | | | | | | | |
| Утв | | | | | | | | |
| | | | | | | Лист 1 | Листов 1 | |
| | | | | | | НИЛ АП ООО | | |



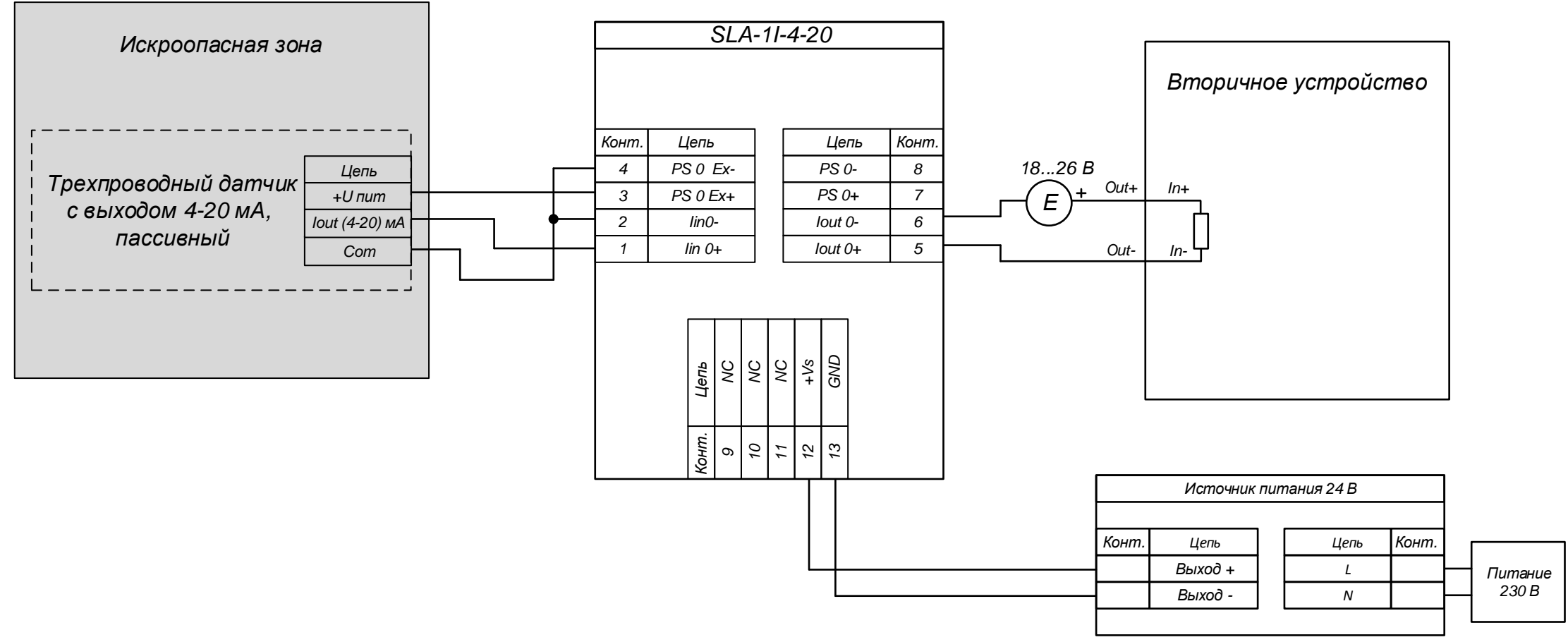
| | | | | | | | | |
|----------|------|---------|------|------|---|-------------------|----------|---------|
| Изм | Лист | № докум | Подп | Дата | SLA-11-4-20 Вход: подключение 2-х проводного пассивного датчика с выходом 4-20 мА Выход: подключение вторичного устройства с использ. внутреннего источника питания (Схема подключения) | Лит | Масса | Масштаб |
| Разраб | | | | | | | | |
| Пров | | | | | | | | |
| Т.контр. | | | | | | | | |
| Н.контр | | | | | | | | |
| Утв | | | | | | | | |
| | | | | | | Лист 1 | Листов 1 | |
| | | | | | | НИЛ АП ООО | | |



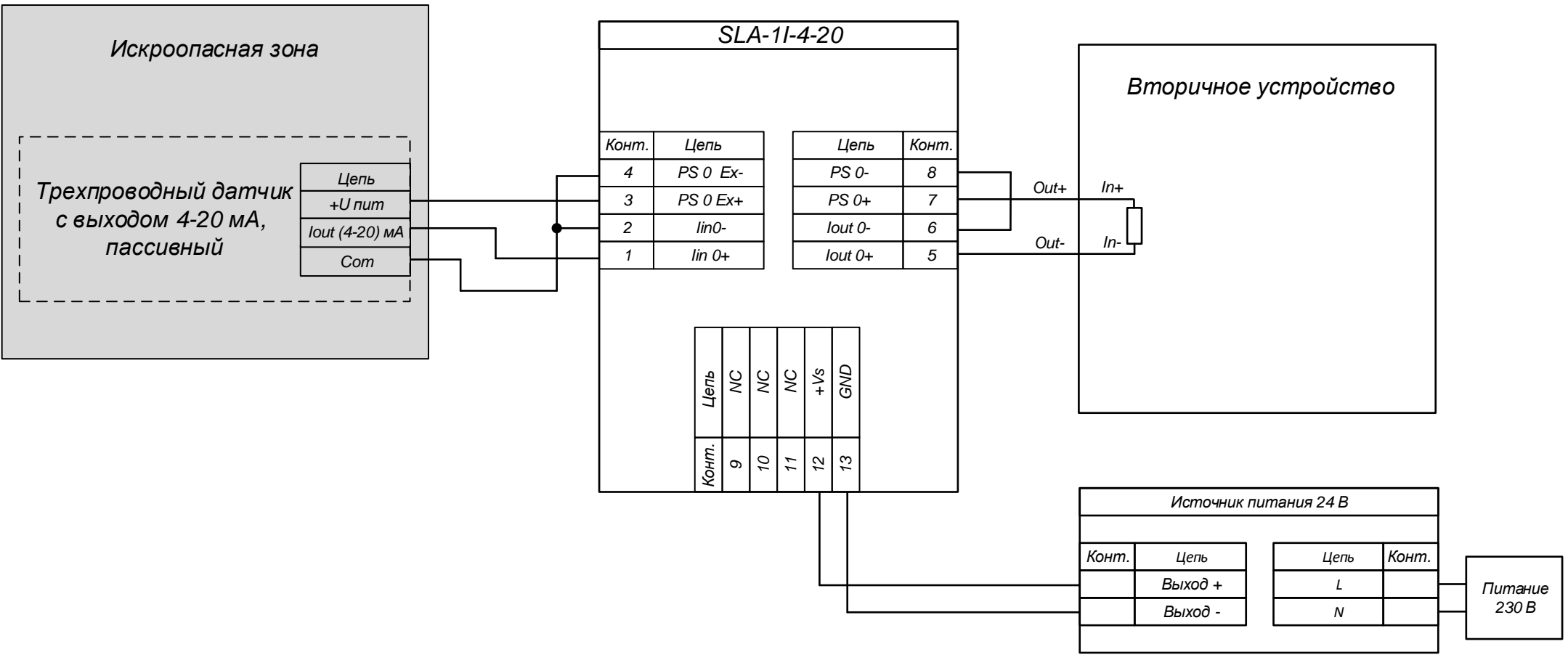
| | | | | | | | | |
|----------|------|---------|------|------|--|-------------------|----------|---------|
| Изм | Лист | № докум | Подп | Дата | <p>SLA-11-4-20</p> <p>Вход: подключение 2-х проводного активного датчика с выходом 4-20 мА</p> <p>Выход: подключение вторичного устройства с использованием внешнего источника питания</p> <p>(Схема подключения)</p> | Лит | Масса | Масштаб |
| Разраб | | | | | | | | |
| Пров | | | | | | | | |
| Т.контр. | | | | | | | | |
| Н.контр | | | | | | | | |
| Утв | | | | | | | | |
| | | | | | | Лист 1 | Листов 1 | |
| | | | | | | НИЛ АП ООО | | |



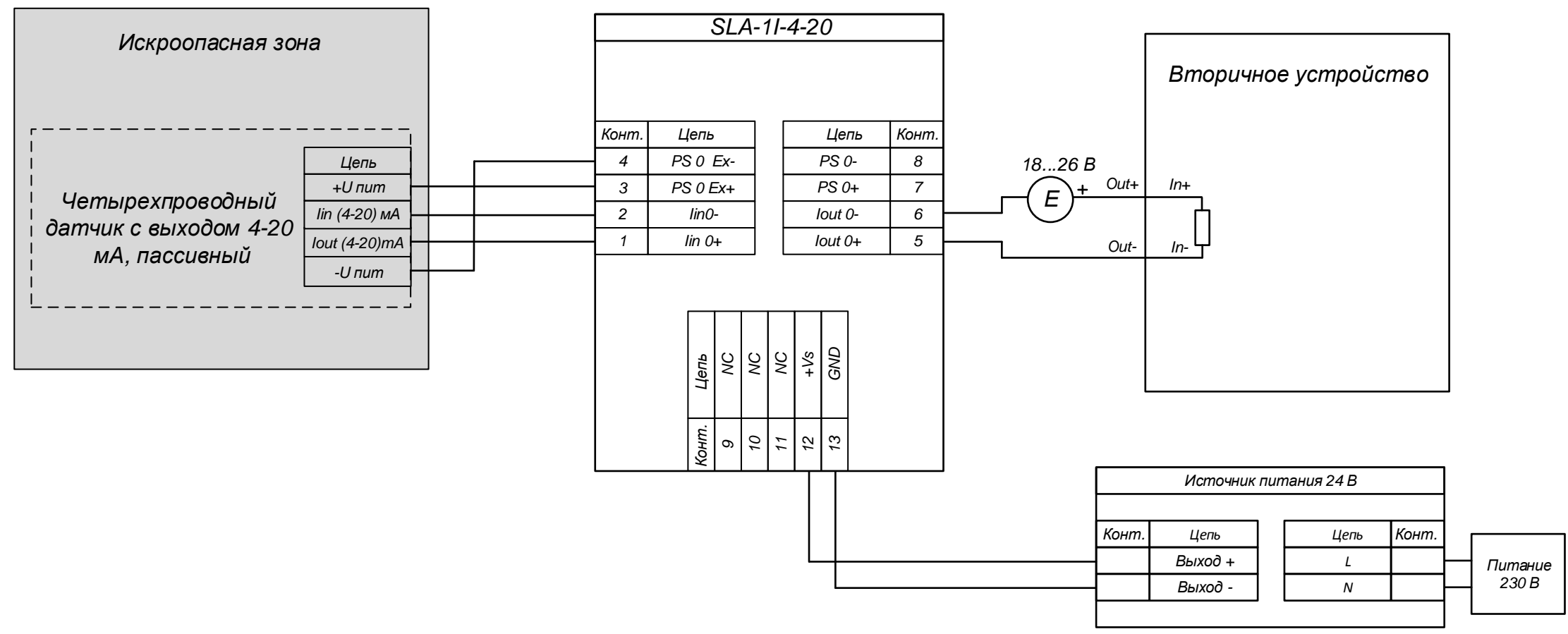
| | | | | | | | | |
|----------|------|---------|------|------|---|-------------------|----------|---------|
| Изм | Лист | № докум | Подп | Дата | <p>SLA-11-4-20</p> <p>Вход: подключение 2-х проводного активного датчика с выходом 4-20 мА</p> <p>Выход: подключение вторичного устройства с использ. внутреннего источника питания</p> <p>(Схема подключения)</p> | Лит | Масса | Масштаб |
| Разраб | | | | | | | | |
| Пров | | | | | | | | |
| Т.контр. | | | | | | | | |
| Н.контр | | | | | | | | |
| Утв | | | | | | | | |
| | | | | | | Лист 1 | Листов 1 | |
| | | | | | | НИЛ АП ООО | | |



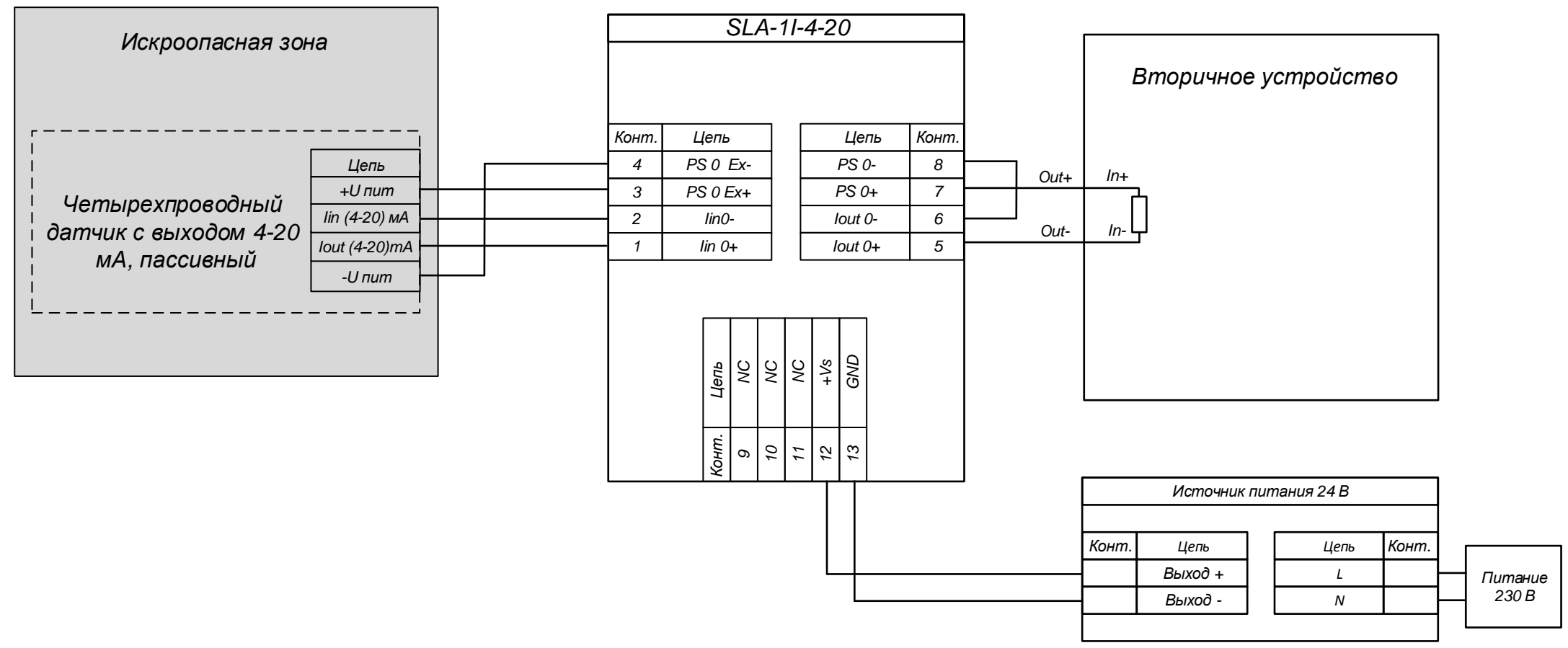
| | | | | | | | | |
|----------|------|---------|------|------|--|-------------------|----------|---------|
| Изм | Лист | № докум | Подп | Дата | SLA-11-4-20 Вход: подключение 3-х проводного пассивного датчика с выходом 4-20 мА Выход: подключение вторичного устройства с использованием внешнего источника питания (Схема подключения) | Лит | Масса | Масштаб |
| Разраб | | | | | | | | |
| Пров | | | | | | | | |
| Т.контр. | | | | | | Лист 1 | Листов 1 | |
| Н.контр | | | | | | НИЛ АП ООО | | |
| Утв | | | | | | | | |



| | | | | | | | | | | |
|----------|------|---------|------|------|--|--|-------------------|----------|-------|---------|
| | | | | | | | | | | |
| | | | | | | | | | | |
| | | | | | | | | | | |
| | | | | | | | | | | |
| Изм | Лист | № докум | Подп | Дата | SLA-11-4-20 Вход: подключение 3-х проводного пассивного датчика с выходом 4-20 мА Выход: подключение вторичного устройства с исполз. внутреннего источника питания (Схема подключения) | | | Лит | Масса | Масштаб |
| Разраб | | | | | | | | | | |
| Пров | | | | | | | | | | |
| Т.контр. | | | | | | | | | | |
| Н.контр | | | | | | | | | | |
| Утв | | | | | | | | | | |
| | | | | | | | Лист 1 | Листов 1 | | |
| | | | | | | | НИЛ АП ООО | | | |



| | | | | | | | | |
|----------|------|---------|------|------|--|-------------------|----------|---------|
| Изм | Лист | № докум | Подп | Дата | SLA-11-4-20 Вход: подключение 4-х проводного пассивного датчика с выходом 4-20 мА Выход: подключение вторичного устройства с использованием внешнего источника питания (Схема подключения) | Лит | Масса | Масштаб |
| Разраб | | | | | | | | |
| Пров | | | | | | | | |
| Т.контр. | | | | | | Лист 1 | Листов 1 | |
| Н.контр | | | | | | НИЛ АП ООО | | |
| Утв | | | | | | | | |



| | | | | | | | | |
|----------|------|---------|------|------|--|-------------------|----------|---------|
| Изм | Лист | № докум | Подп | Дата | <p align="center">SLA-11-4-20</p> <p>Вход: подключение 4-х проводного пассивного датчика с выходом 4-20 мА</p> <p>Выход: подключение вторичного устройства с использ. внутреннего источника питания</p> <p align="center">(Схема подключения)</p> | Лит | Масса | Масштаб |
| Разраб | | | | | | | | |
| Пров | | | | | | | | |
| Т.контр. | | | | | | | | |
| Н.контр | | | | | | | | |
| Утв | | | | | | | | |
| | | | | | | Лист 1 | Листов 1 | |
| | | | | | | НИЛ АП ООО | | |