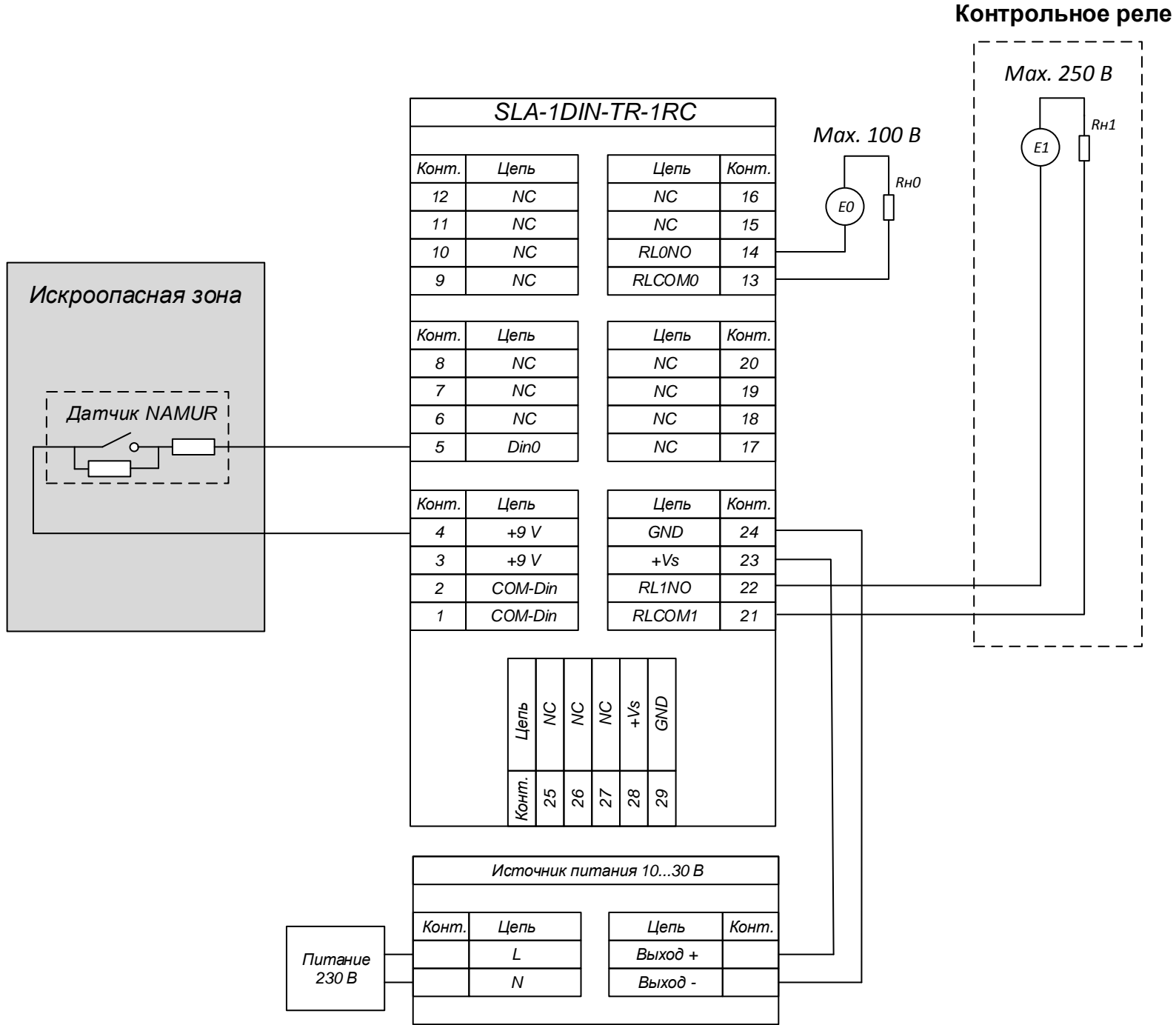
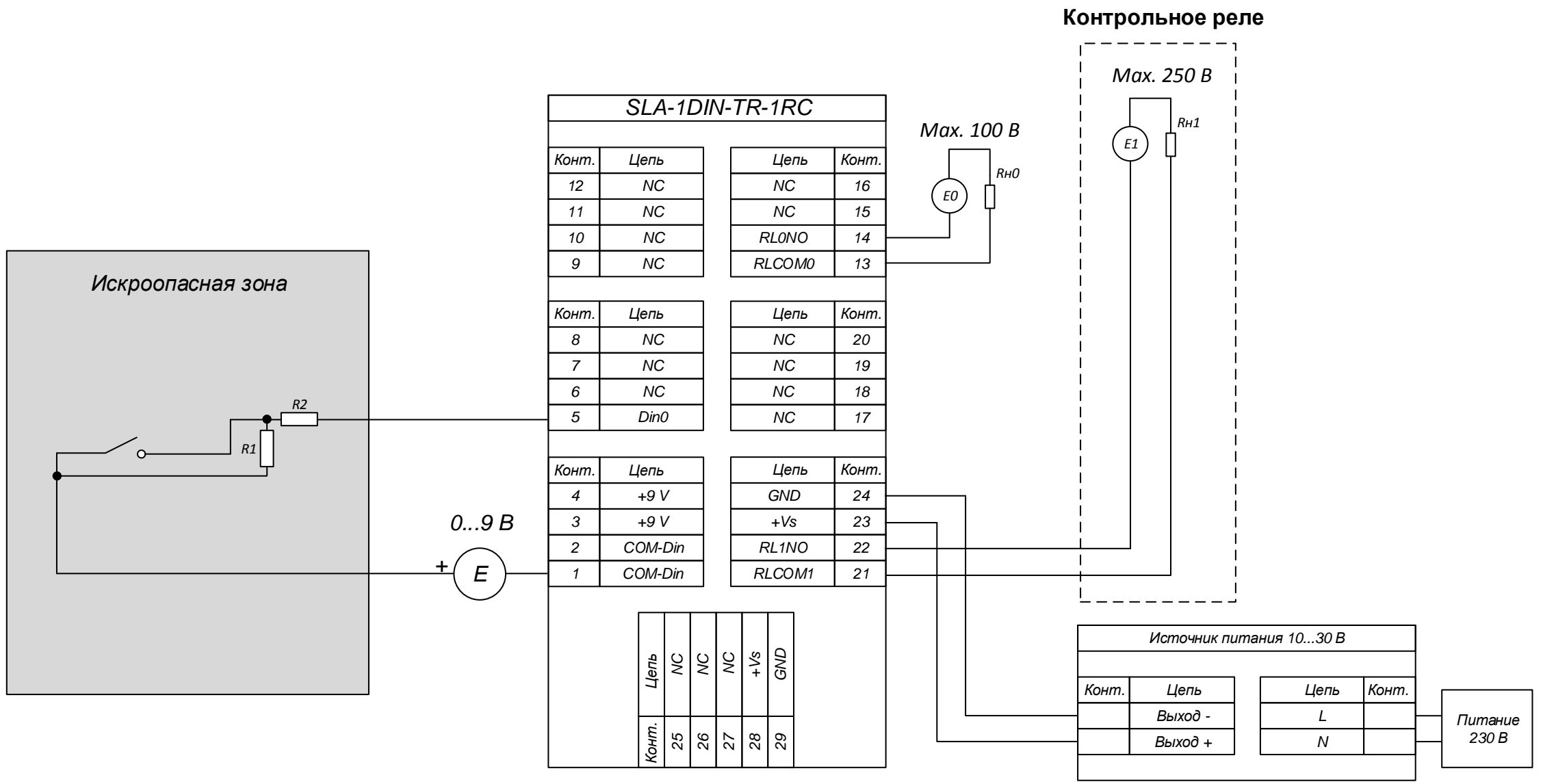


Изм	Лист	№ докум	Подп	Дата	SLA-1DIN-TR-1RC Подключение датчика с дискретным выходом типа NAMUR с использованием внешнего источника питания (Схема подключения)	Лит	Масса	Масштаб
Разраб								
Пров								
Т.контр.								
Н.контр								
Утв								
						Лист 1	Листов 1	
						НИЛ АП ООО		



Изм	Лист	№ докум	Подп	Дата	SLA-1DIN-TR-1RC Подключение датчика с дискретным выходом типа NAMUR с использованием внутреннего источника питания (Схема подключения)	Лит	Масса	Масштаб
Разраб								
Пров								
Т.контр.								
Н.контр								
Утв								
						Лист 1	Листов 1	
						НИЛ АП ООО		



Примечания

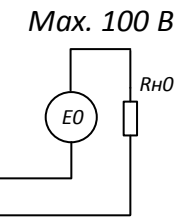
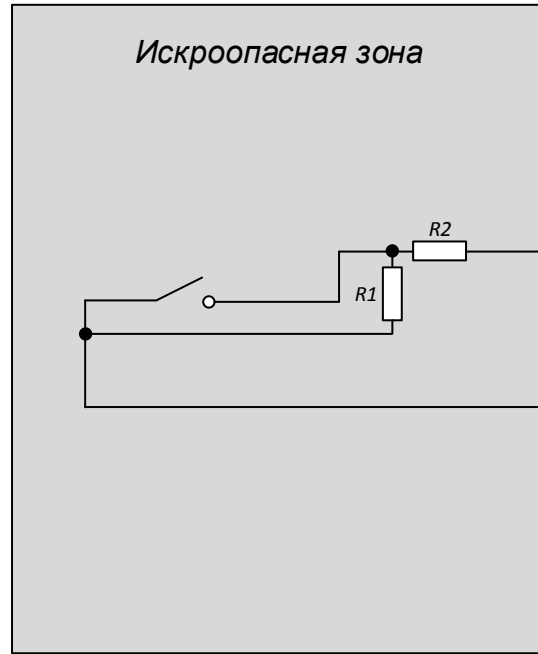
- Внешние резисторы:
R1 – 7,2...18 кОм
R2 – 0,6...2,9 кОм
- NC = Not Connected (не подключен)

Изм	Лист	№ докум	Подп	Дата
Разраб				
Пров				
Т.контр.				
Н.контр				
Утв				

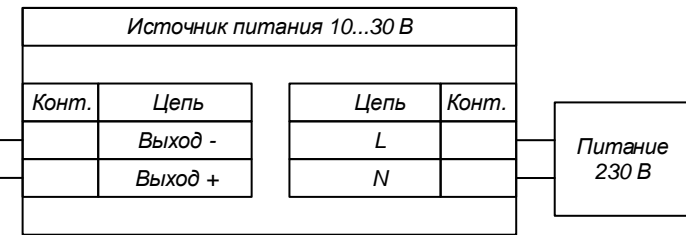
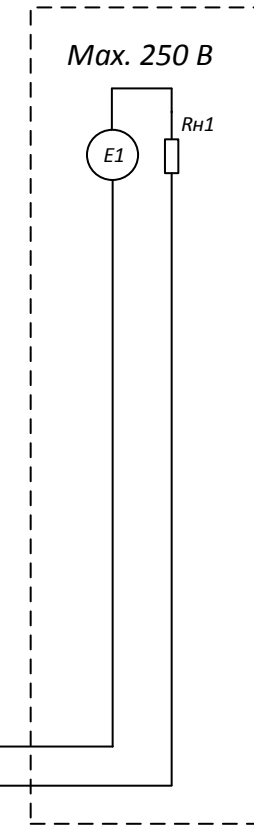
SLA-1DIN-TR-1RC
Подключение датчика с дискретным выходом типа «сухой контакт» с реализацией контроля цепи при помощи внешних резисторов и использованием внешнего источника питания (Схема подключения)

Лит	Масса	Масштаб
Лист 1	Листов 1	

НИЛ АП ООО



Контрольное реле



Примечания

1. Внешние резисторы:

R1 – 7,2...18 кОм

R2 – 0,6...2,9 кОм

2. NC = Not Connected (не подключен)

Изм	Лист	№ докум	Подп	Дата
Разраб				
Пров				
Т.контр.				
Н.контр				
Утв				

SLA-1DIN-TR-1RC

Подключение датчика с дискретным выходом типа «сухой контакт» с реализацией контроля цепи при помощи внешних резисторов и использованием внутреннего источника питания
(Схема подключения)

Лит	Масса	Масштаб
Лист 1	Листов 1	

НИЛ АП ООО