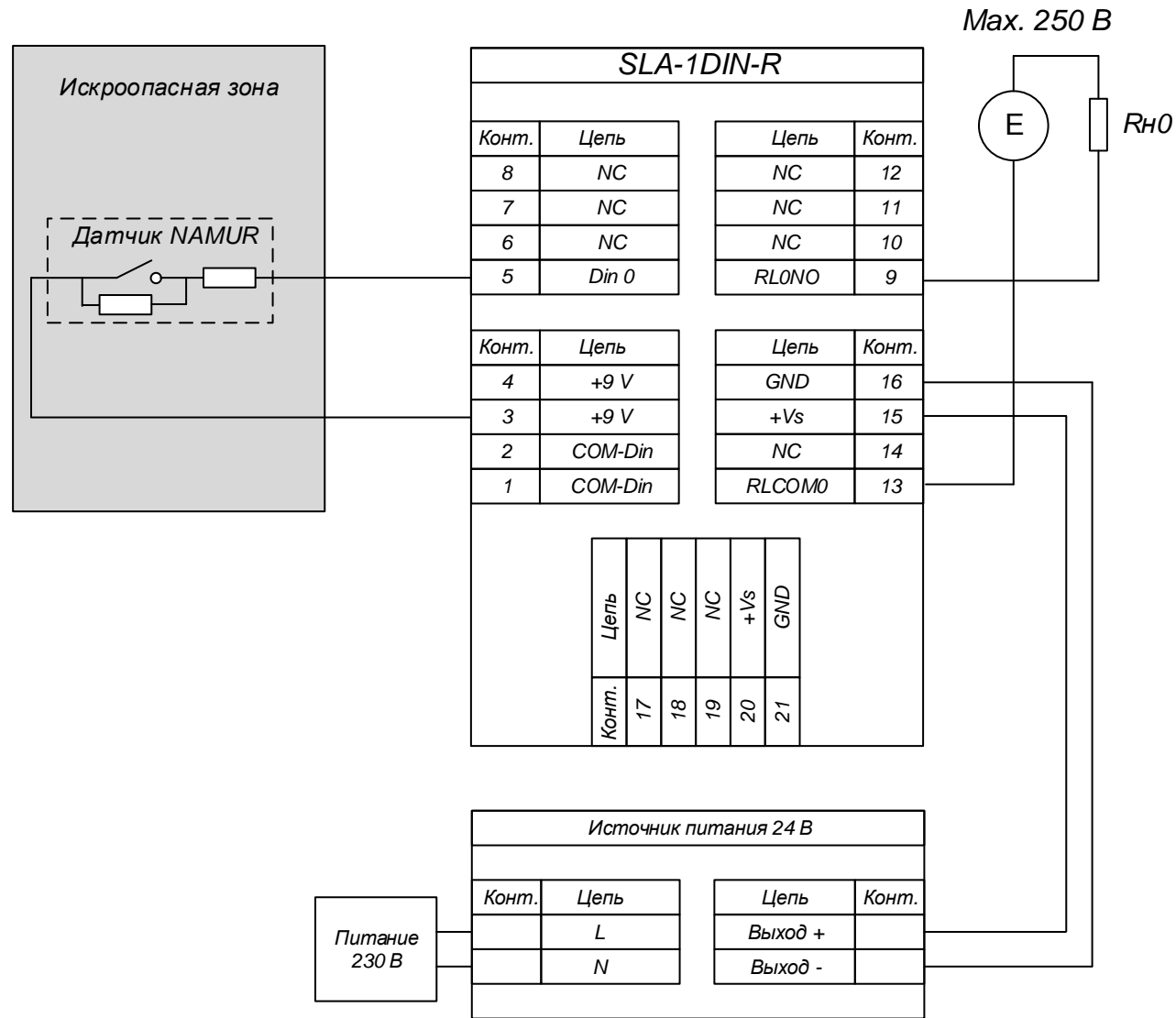


Изм	Лист	№ докум	Подп	Дата
Разраб				
Пров				
Т.контр.				
Н.контр				
Утв				

**SLA-1DIN-R**  
 Подключение датчика с дискретным выходом типа NAMUR с использованием внешнего источника питания  
 (Схема подключения)

Лит	Масса	Масштаб
Лист 1	Листов 1	

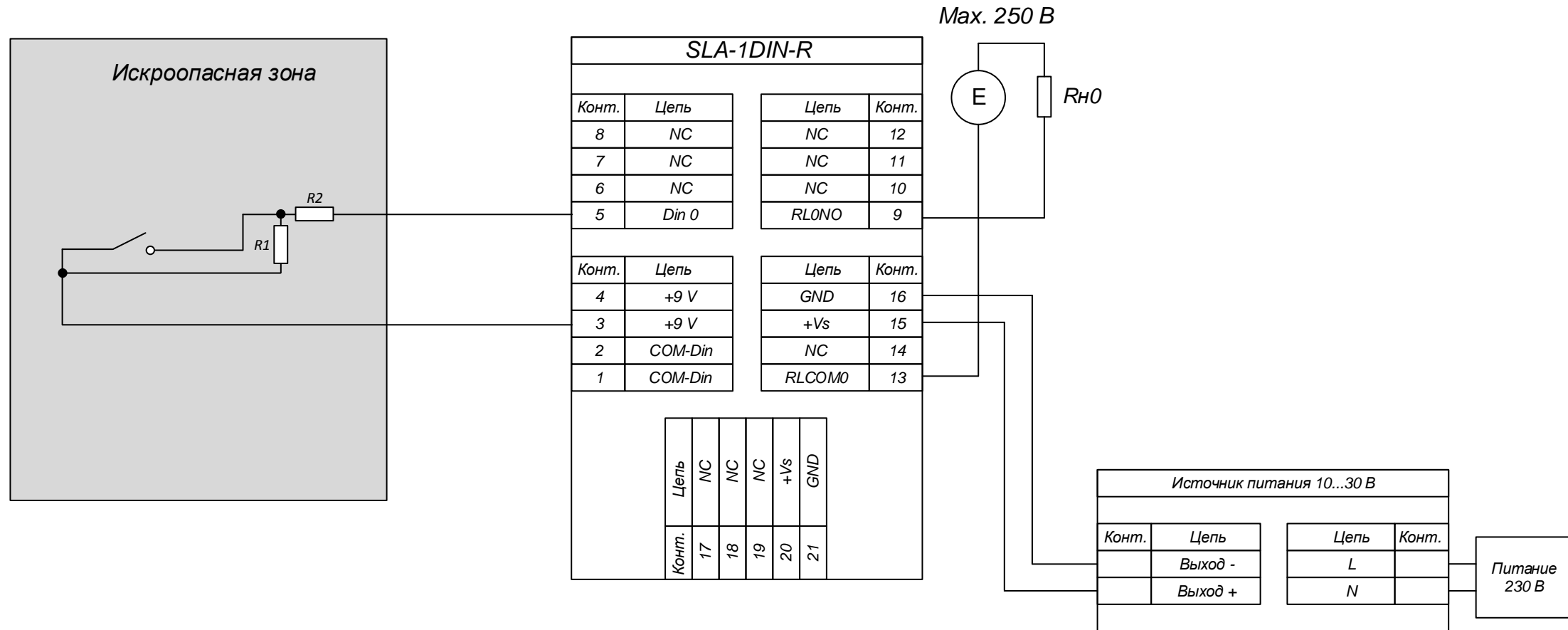


Изм	Лист	№ докум	Подп	Дата
Разраб				
Пров				
Т.контр.				
Н.контр				
Утв				

**SLA-1DIN-R**  
 Подключение датчика с дискретным выходом типа NAMUR с использованием внутреннего источника питания  
 (Схема подключения)

Лит	Масса	Масштаб
Лист 1	Листов 1	





**Примечания**

1. Внешние резисторы:

R1 – 7,2...18 кОм

R2 – 0,6...2,9 кОм

2. NC = Not Connected (не подключен)

Изм	Лист	№ докум	Подп	Дата	<p align="center"><b>SLA-1DIN-R</b></p> <p>Подключение датчика с дискретным выходом типа «сухой контакт» с реализацией контроля цепи при помощи внешних резисторов и использованием внутреннего источника питания (Схема подключения)</p>	Лит	Масса	Масштаб
Разраб								
Пров								
Т.контр.								
Н.контр								
Утв								
						Лист 1	Листов 1	
						<b>НИЛ АП ООО</b>		