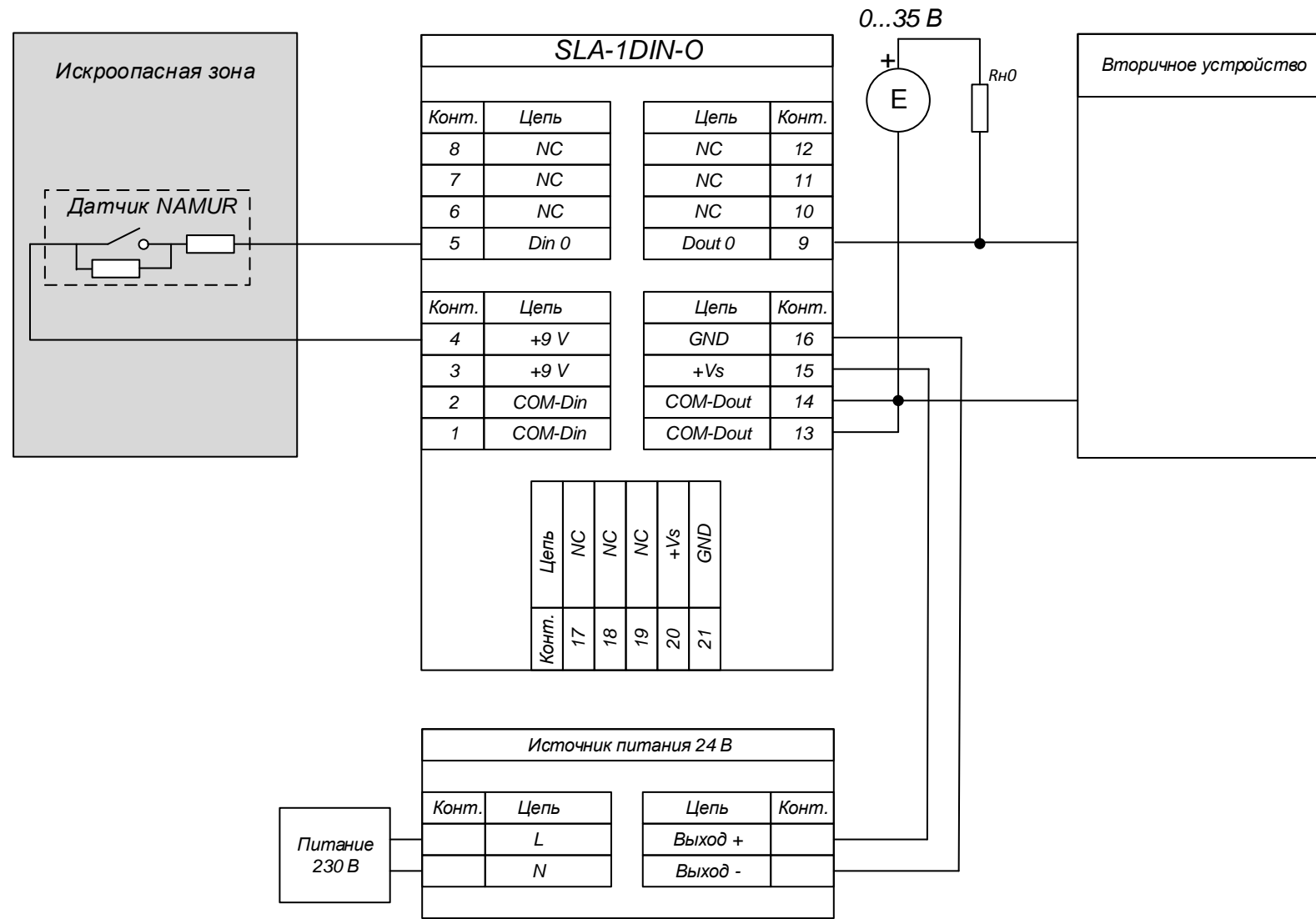


Изм	Лист	№ докум	Подп	Дата

**SLA-1DIN-O**  
Подключение датчика с дискретным выходом типа NAMUR с использованием внешнего источника питания  
(Схема подключения)

Лит	Масса	Масштаб
Лист 1	Листов 1	

**НИЛ АП ООО**

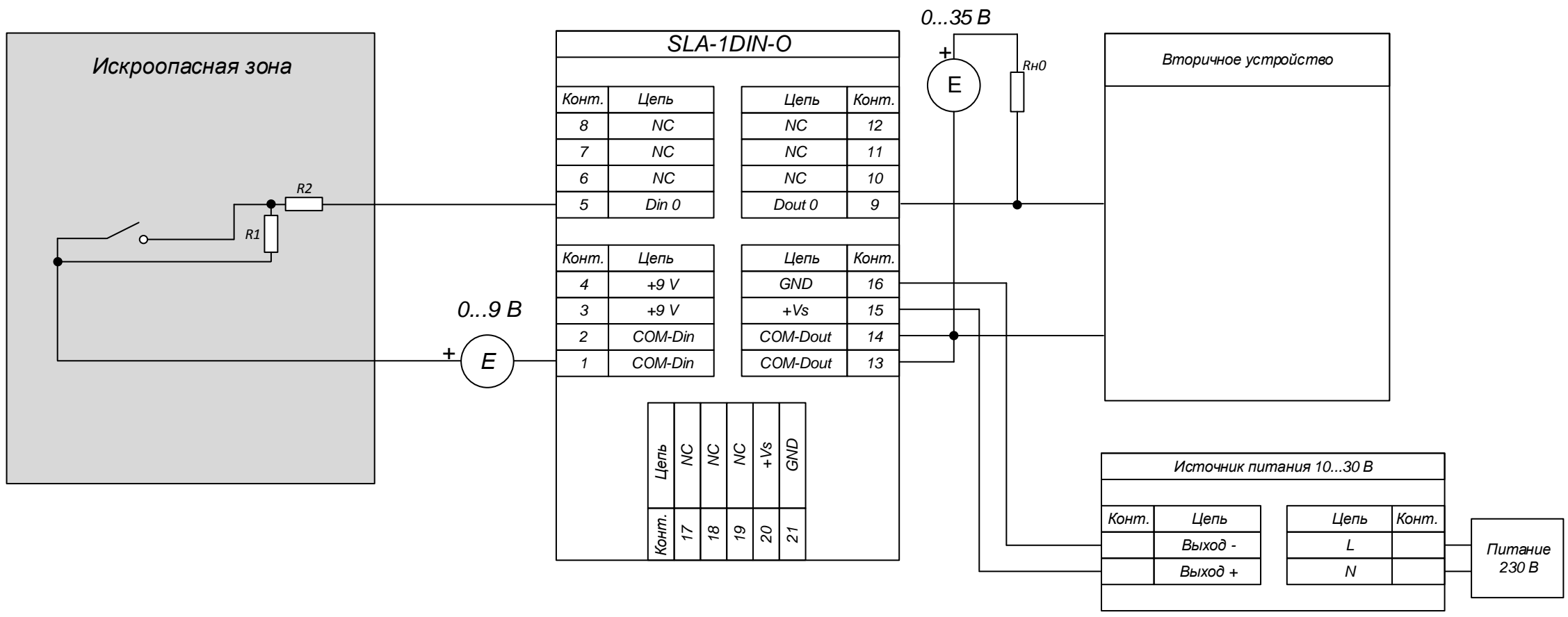


Изм.	Лист	№ докум	Подп	Дата
Разраб				
Пров				
Т.контр.				
Н.контр				
Утв				

**SLA-1DIN-O**  
 Подключение датчика с дискретным выходом типа NAMUR с использованием внутреннего источника питания  
 (Схема подключения)

Лит	Масса	Масштаб
Лист 1	Листов 1	

**НИЛ АП ООО**

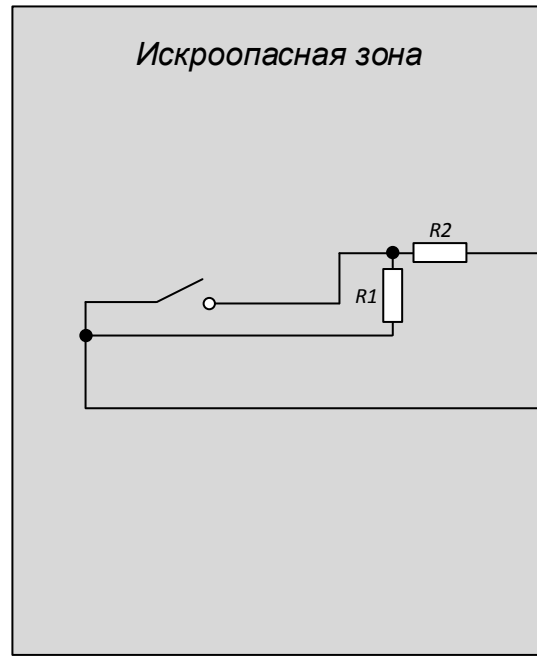


SLA-1DIN-O			
Конт.	Цель	Цель	Конт.
8	NC	NC	12
7	NC	NC	11
6	NC	NC	10
5	Din 0	Dout 0	9
Конт.	Цель	Цель	Конт.
4	+9 V	GND	16
3	+9 V	+Vs	15
2	COM-Din	COM-Dout	14
1	COM-Din	COM-Dout	13
Конт.	Цель	Конт.	Цель
17	NC	18	NC
19	NC	20	+Vs
21	GND		

**Примечания**

- Внешние резисторы:  
R1 – 7,2...18 кОм  
R2 – 0,6...2,9 кОм
- NC = Not Connected (не подключен)

Изм	Лист	№ докум	Подп	Дата	SLA-1DIN-O		
Разраб					Подключение датчика с дискретным выходом типа «сухой контакт» с реализацией контроля цепи при помощи внешних резисторов и использованием внешнего источника питания (Схема подключения)		
Пров					Лит	Масса	Масштаб
Т.контр.							
Н.контр					Лист 1	Листов 1	
Утв					<b>НИЛ АП ООО</b>		

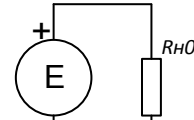


**Внешние резисторы:**

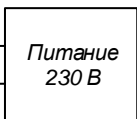
R1 – 7,2...18 кОм  
R2 – 0,6...2,9 кОм

SLA-1DIN-O			
Конт.	Цепь	Цепь	Конт.
8	NC	NC	12
7	NC	NC	11
6	NC	NC	10
5	Din 0	Dout 0	9
Конт.	Цепь	Цепь	Конт.
4	+9 V	GND	16
3	+9 V	+Vs	15
2	COM-Din	COM-Dout	14
1	COM-Din	COM-Dout	13
Конт.	Цепь	Цепь	Конт.
17	NC	NC	
18	NC	NC	
19	NC	NC	
20	+Vs		
21	GND		

0...35 В



Источник питания 10...30 В			
Конт.	Цепь	Цепь	Конт.
	Выход -	L	
	Выход +	N	



Изм	Лист	№ докум	Подп	Дата

**SLA-1DIN-O**  
Подключение датчика с дискретным выходом типа «сухой контакт» с реализацией контроля цепи при помощи внешних резисторов и использованием внутреннего источника питания (Схема подключения)

Лит	Масса	Масштаб
Лист 1	Листов 1	

**НИЛ АП ООО**

**Примечания**

- Внешние резисторы:  
R1 – 7,2...18 кОм  
R2 – 0,6...2,9 кОм
- NC = Not Connected (не подключен)