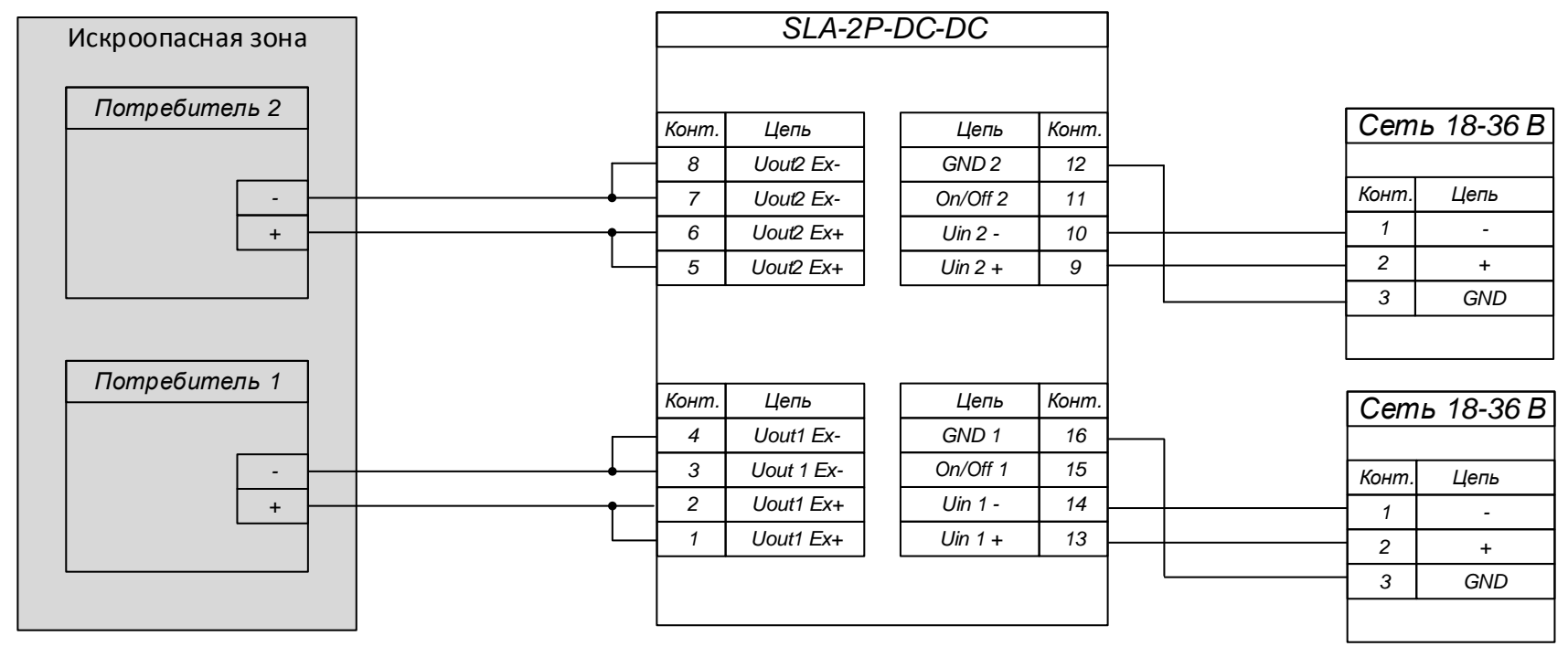


Перв. примен.



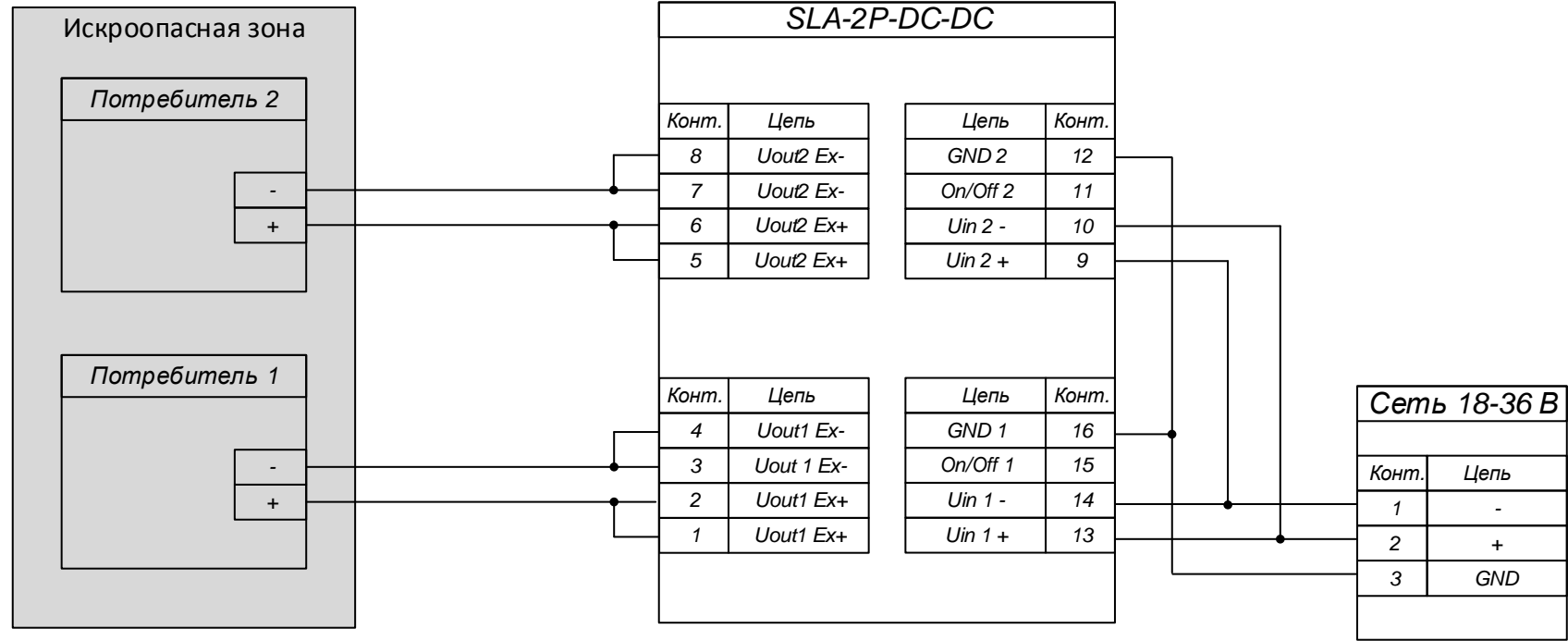
Ине. № дубл.

Взаим. и не. №

Подл. и дата

Ине. № подл.

Изм	Лист	№ докум	Подп	Дата	SLA-2P-DC-DC Подключение двухканального искробезопасного источника питания с использованием 2-х независимых питающих сетей постоянного тока (Схема подключения)			Лит	Масса	Масштаб
Разраб										
Пров										
Т.контр.										
Н.контр								Лист 1	Листов 1	
Утв								НИЛ АП ООО		



Изм	Лист	№ докум	Подп	Дата	SLA-2P-DC-DC Подключение двухканального искробезопасного источника питания с использованием одной питающей сети постоянного тока (Схема подключения)	Лит	Масса	Масштаб
Разраб								
Пров								
Т.контр.								
Н.контр								
Утв								
						Лист 1	Листов 1	
						НИЛ АП ООО		