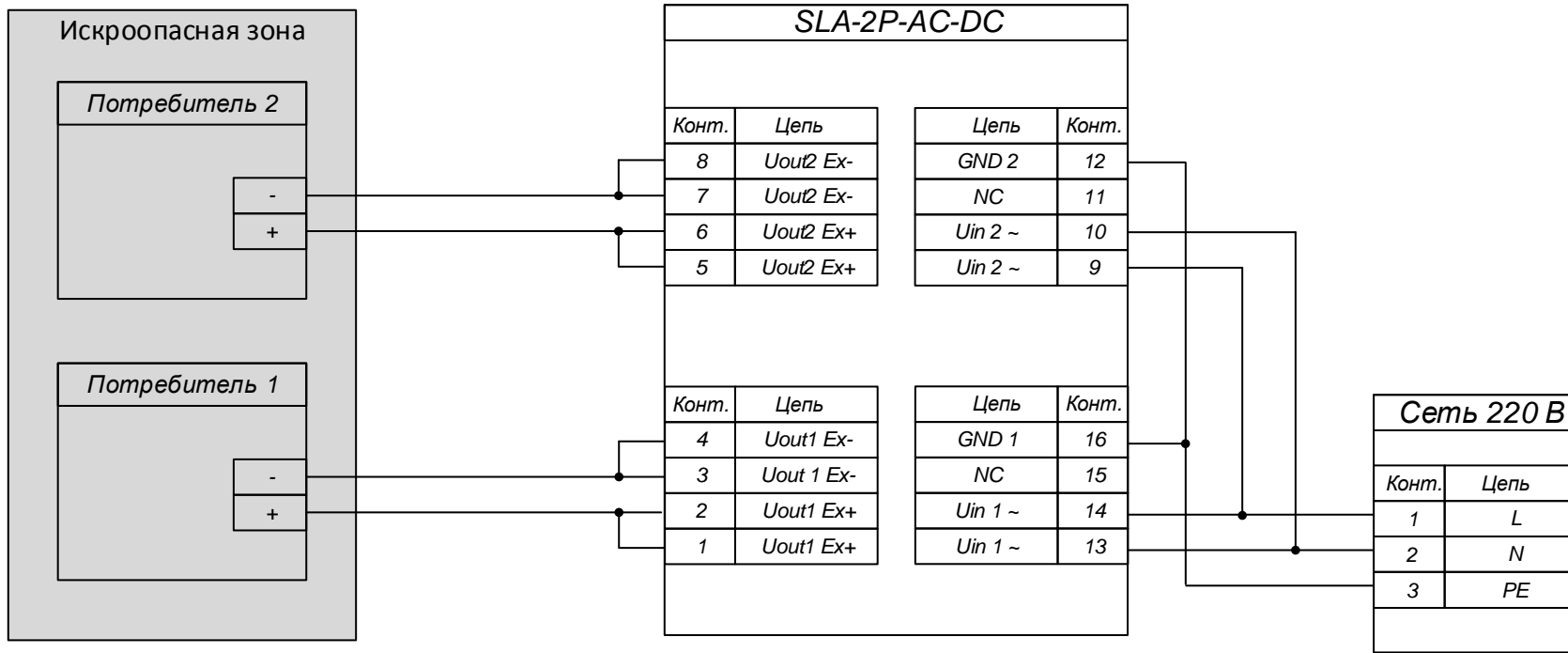


| | | | | | | | | | | |
|--|------|---------|------|------|--|--|-------------------|----------|---------|--|
| | | | | | | | | | | |
| | | | | | | | | | | |
| | | | | | | | | | | |
| | | | | | | | | | | |
| Изм | Лист | № докум | Подп | Дата | | | | | | |
| Разраб | | | | | | | | | | |
| Пров | | | | | | | | | | |
| Т.контр. | | | | | | | | | | |
| Н.контр | | | | | | | | | | |
| Утв | | | | | | | | | | |
| SLA-2P-AC-DC | | | | | | | Лит | Масса | Масштаб | |
| Подключение двухканального искробезопасного источника питания с использованием 2-х независимых питающих сетей переменного тока (Схема подключения) | | | | | | | | | | |
| | | | | | | | Лист 1 | Листов 1 | | |
| | | | | | | | НИЛ АП ООО | | | |



| | | | | |
|------|------|---------|------|------|
| Изм. | Лист | № докум | Подп | Дата |
| | | | | |
| | | | | |
| | | | | |
| | | | | |
| | | | | |
| | | | | |
| | | | | |
| | | | | |
| | | | | |
| | | | | |
| | | | | |

| | | | | | | | |
|--|--|--|--|--|--------|----------|---------|
| SLA-2P-AC-DC | | | | | Лит | Масса | Масштаб |
| Подключение двухканального искробезопасного источника питания с использованием одной питающей сети переменного тока (Схема подключения) | | | | | | | |
| | | | | | Лист 1 | Листов 1 | |
| НИЛ АП ООО | | | | | | | |