

Перв. примен.

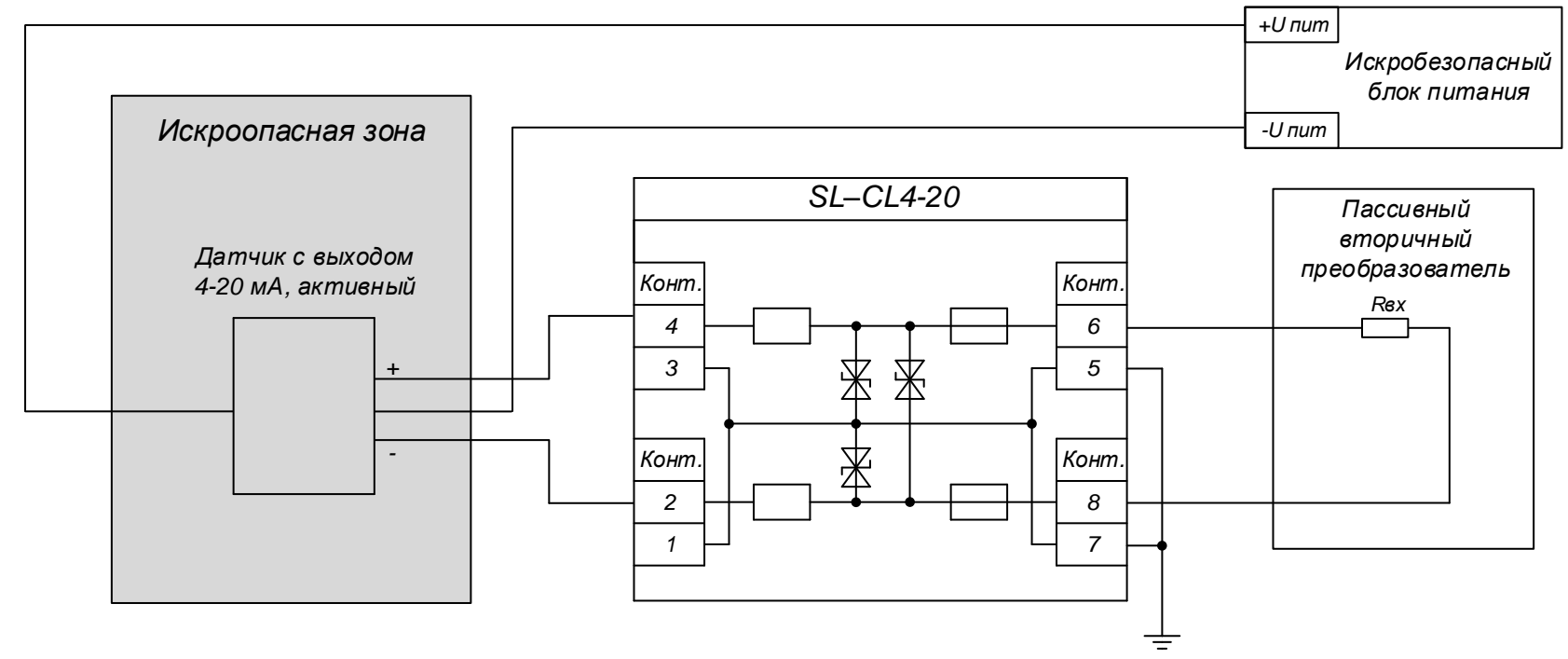
Справ. №

Подп. и дата

Взам. инв. №

Подп. и дата

Инв. № подл.



Изм.	Лист	№ докум.	Подп.	Дата	SL-CL4-20 Вход: подключение активного датчика с вых. 4-20 мА в искроопас. зоне с использованием внешнего искробезопасного блока питания Выход: подключение пассивного вторичного преобразователя (Схема подключения)			Лит.	Масса	Масштаб
Разраб.										
Пров.										
Т.контр.										
Н.контр.										
Утв.										
							Лист	Листов 1		
							НИЛ АП ООО			

Перв. примен.

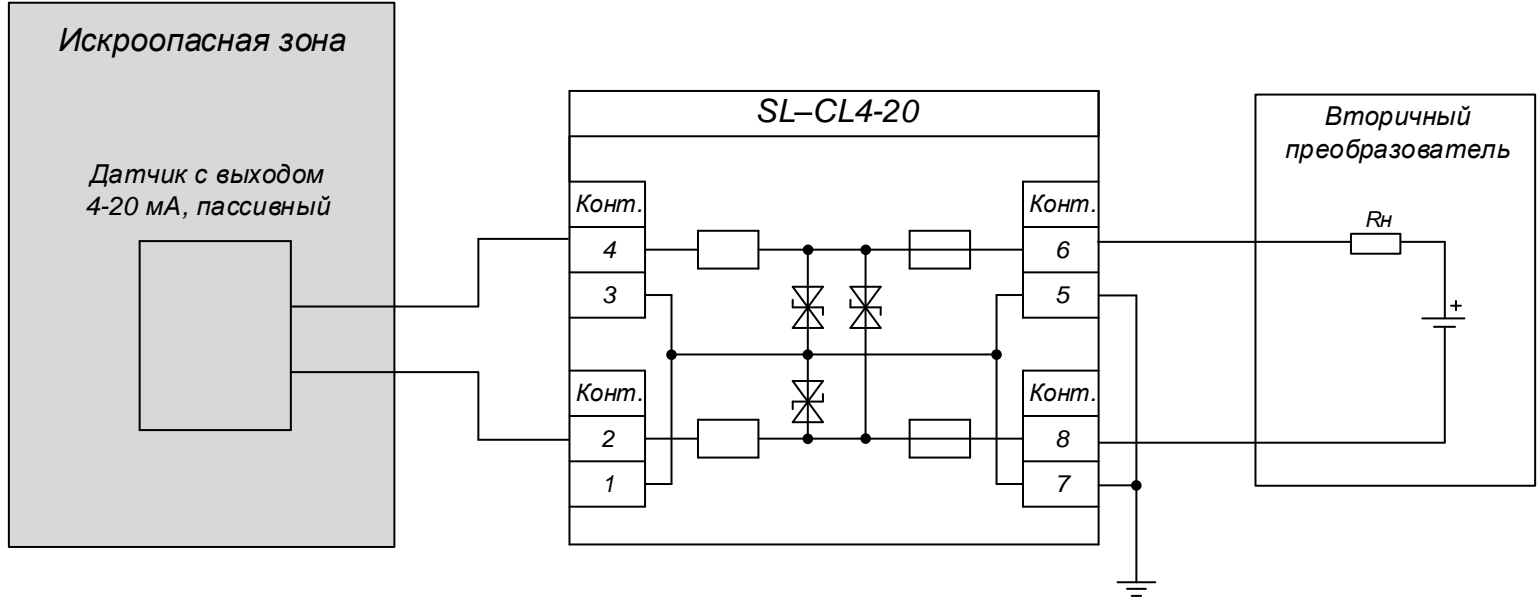
Справ. №

Подп. и дата

Взам. инв. №

Подп. и дата

Инв. № подл.



Изм.	Лист	№ докум.	Подп.	Дата	SL-CL4-20 Вход: подключение пассивного датчика с выходом 4-20 мА в искроопасной зоне Выход: подключение вторичного устройства с встроенным источником питания (Схема подключения)			Лит.	Масса	Масштаб
Разраб.										
Пров.										
Т.контр.										
Н.контр.										
Утв.										
							Лист	Листов 1		
							НИЛ АП ООО			