

Перв. примен.

Справ. №

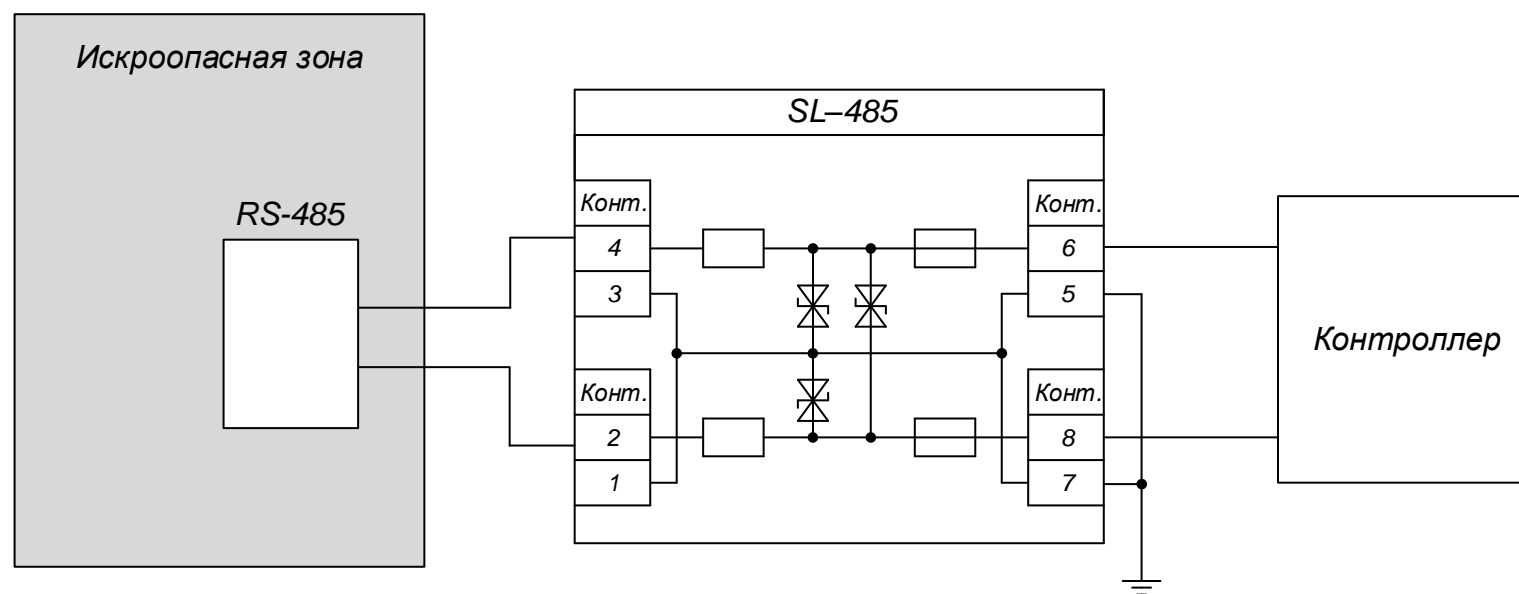
Подл. и дата

Инв. № дубл.

Взам. инв. №

Подл. и дата

Инв. № подл.



Изм.	Лист	№ докум.	Подп.	Дата	<b>SL-485</b> Подключение интерфейса RS-485 к барьеру искрозащиты для передачи сигналов (Схема подключения)	Лит.	Масса	Масштаб	
Разраб.									
Пров.									
Т.контр.									
Н.контр.									
Утв.									
						Лист	Листов 1		
						<b>НИЛ АП ООО</b>			