

Перв. примен.

Справ. №

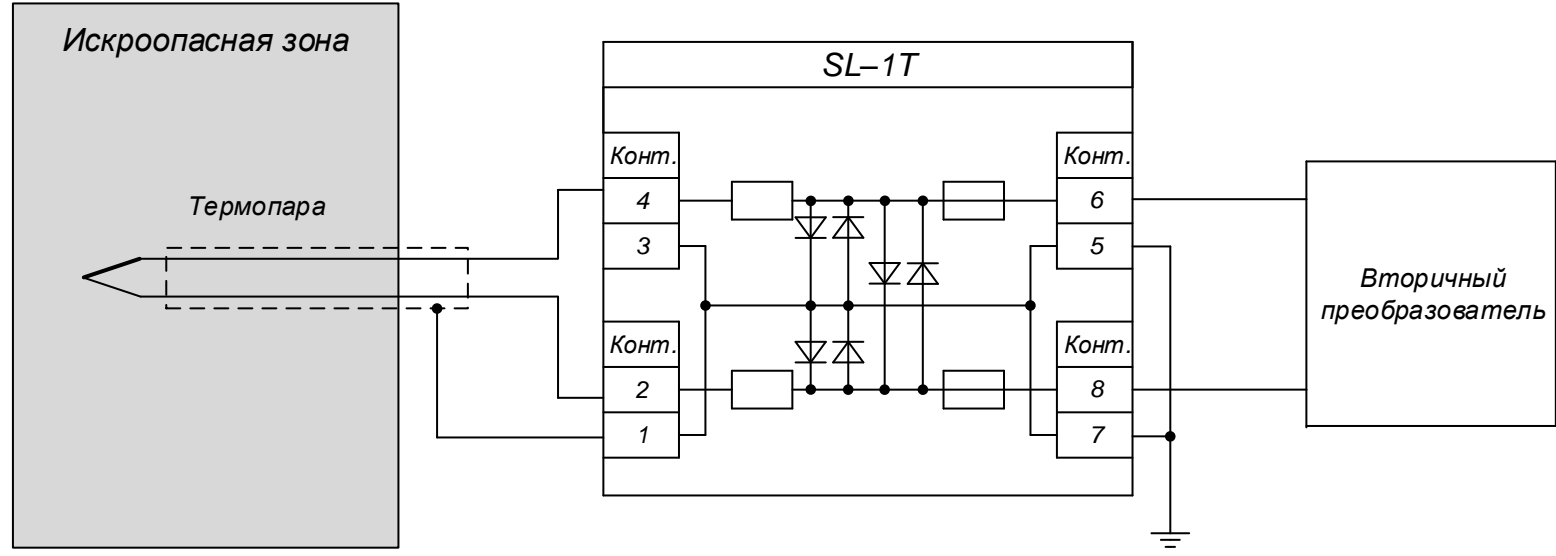
Подп. и дата

Инв. № дубл.

Взам. инв. №

Подп. и дата

Инв. № подл.



Изм.	Лист	№ докум.	Подп.	Дата	SL-1T		
Разраб.					Подключение термопары к барьеру искрозащиты для передачи термопарных сигналов		
Пров.					(Схема подключения)		
Т.контр.					Лит.	Масса	Масштаб
Н.контр.							
Утв.					Лист	Листов 1	
					НИЛ АП ООО		