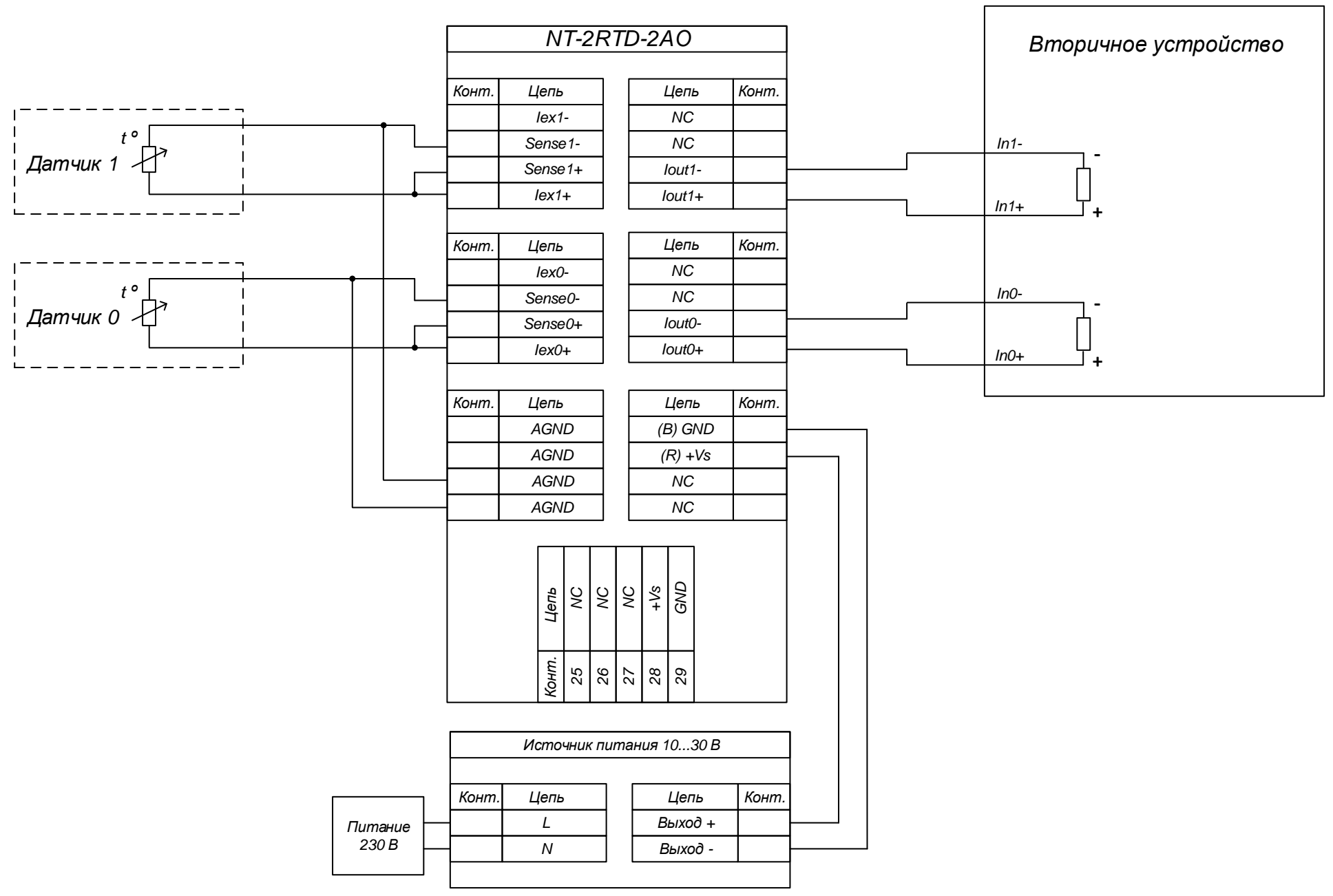


Перв. примен.



Инь. № дубл.

Взаим. инв. №

Подл. и дата

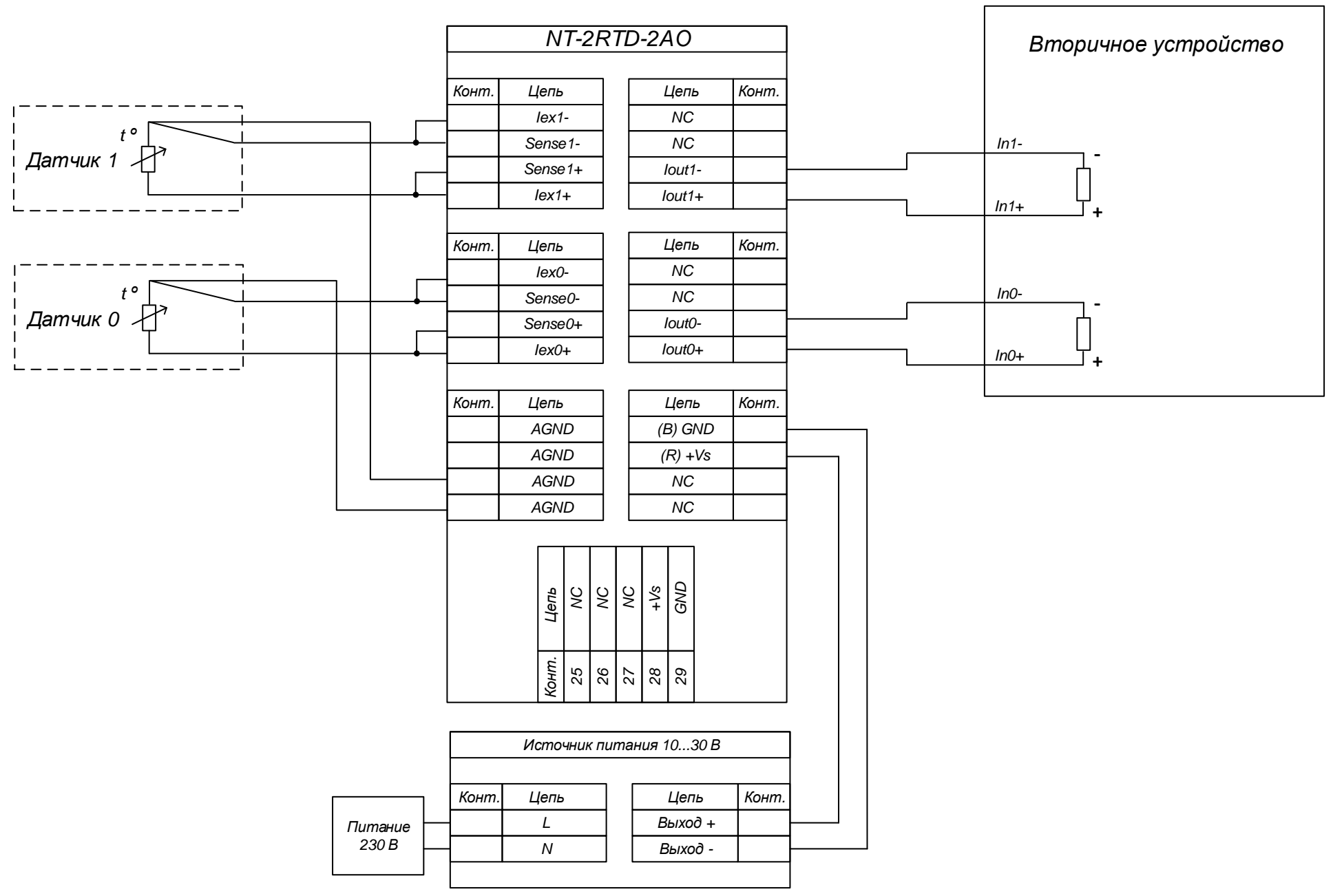
Инь. № подл.

Изм	Лист	№ докум	Подп	Дата
Разраб				
Пров				
Т.контр.				
Н.контр				
Утв				

**NT-2RTD-2AO**  
 Вход: 2-х проводное подключение двух резистивных датчиков  
 Выход: подключение вторичного устройства с 2 пассивными входами  
 (Схема подключения)

Лит	Масса	Масштаб
Лист 1	Листов 1	

НИЛ АП ООО



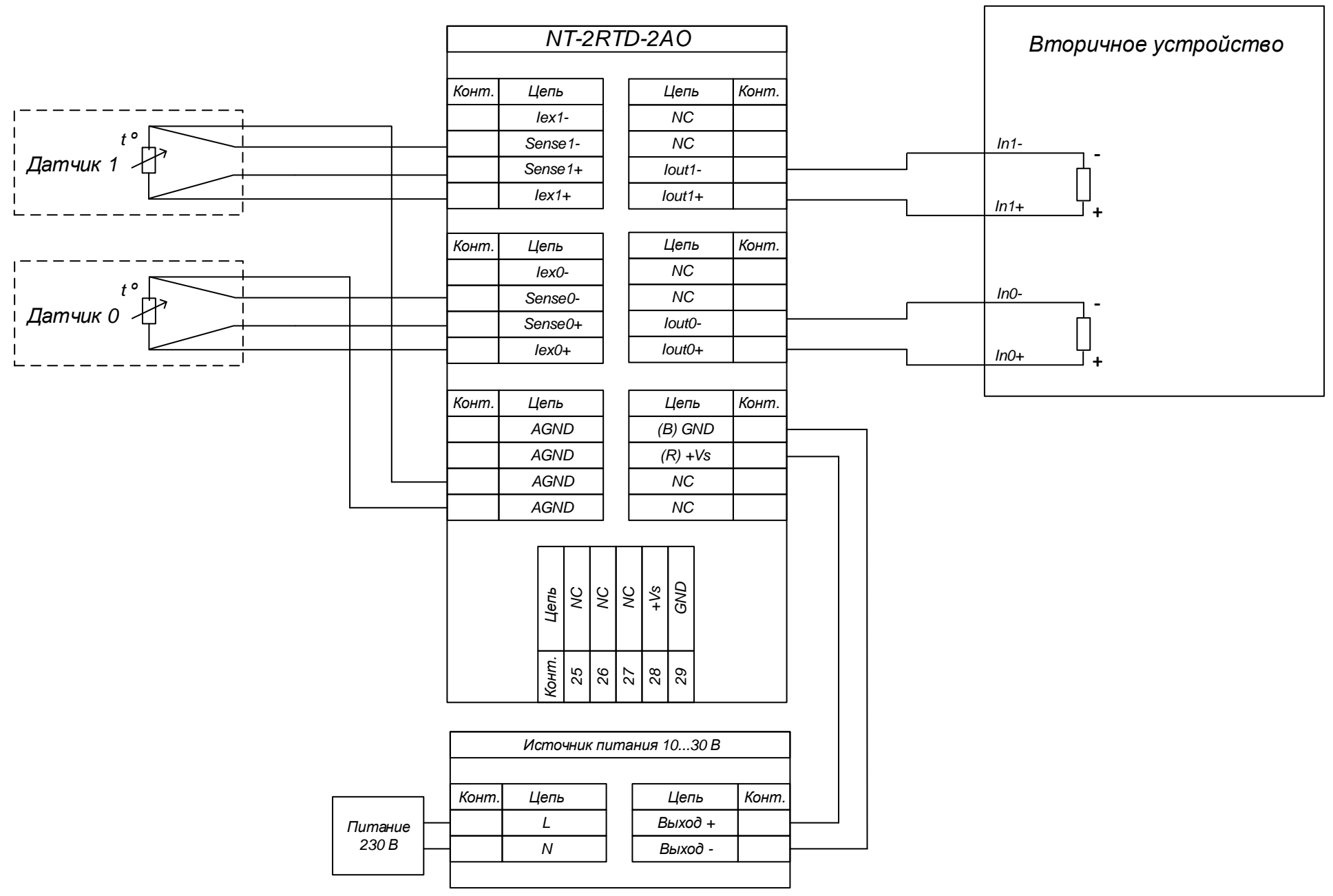
Инь. № дубл.	
Взаим. инв. №	
Подп. и дата	
Инь. № подл.	

Изм	Лист	№ докум	Подп	Дата
Разраб				
Пров				
Т.контр.				
Н.контр				
Утв				

**NT-2RTD-2AO**  
 Вход: 3-х проводное подключение двух резистивных датчиков  
 Выход: подключение вторичного устройства с 2 пассивными входами  
 (Схема подключения)

Лит	Масса	Масштаб
Лист 1	Листов 1	

**НИЛ АП ООО**



Инь. № дубл.	
Взаим. инв. №	
Подп. и дата	
Инь. № подл.	

Изм	Лист	№ докум	Подп	Дата
Разраб				
Пров				
Т.контр.				
Н.контр				
Утв				

**NT-2RTD-2AO**  
 Вход: 4-х проводное подключение двух резистивных датчиков  
 Выход: подключение вторичного устройства с 2 пассивными входами  
 (Схема подключения)

Лит	Масса	Масштаб
Лист 1	Листов 1	

**НИЛ АП ООО**