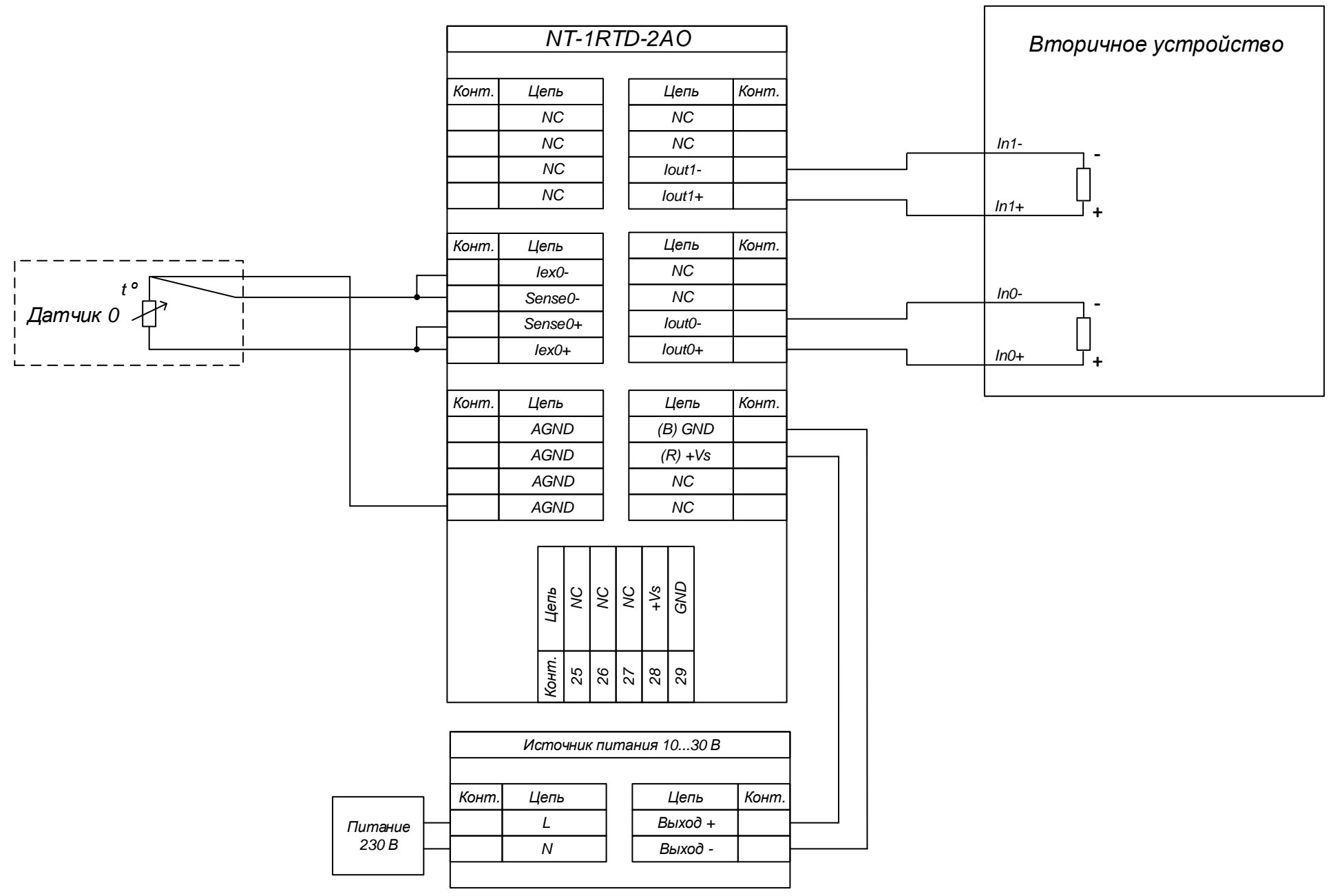


Инь. № дубл.
Взаим. инв. №
Подп. и дата
Инь. № подл.

Изм	Лист	№ докум	Подп	Дата	<p>NT-1RTD-2AO Вход: 2-х проводное подключение резистивного датчика Выход: подключение вторичного устройства с 2 пассивными входами (Схема подключения)</p>	Лит	Масса	Масштаб
Разраб								
Пров								
Т.контр.								
Н.контр								
Утв								
						Лист 1	Листов 1	
						НИЛ АП ООО		



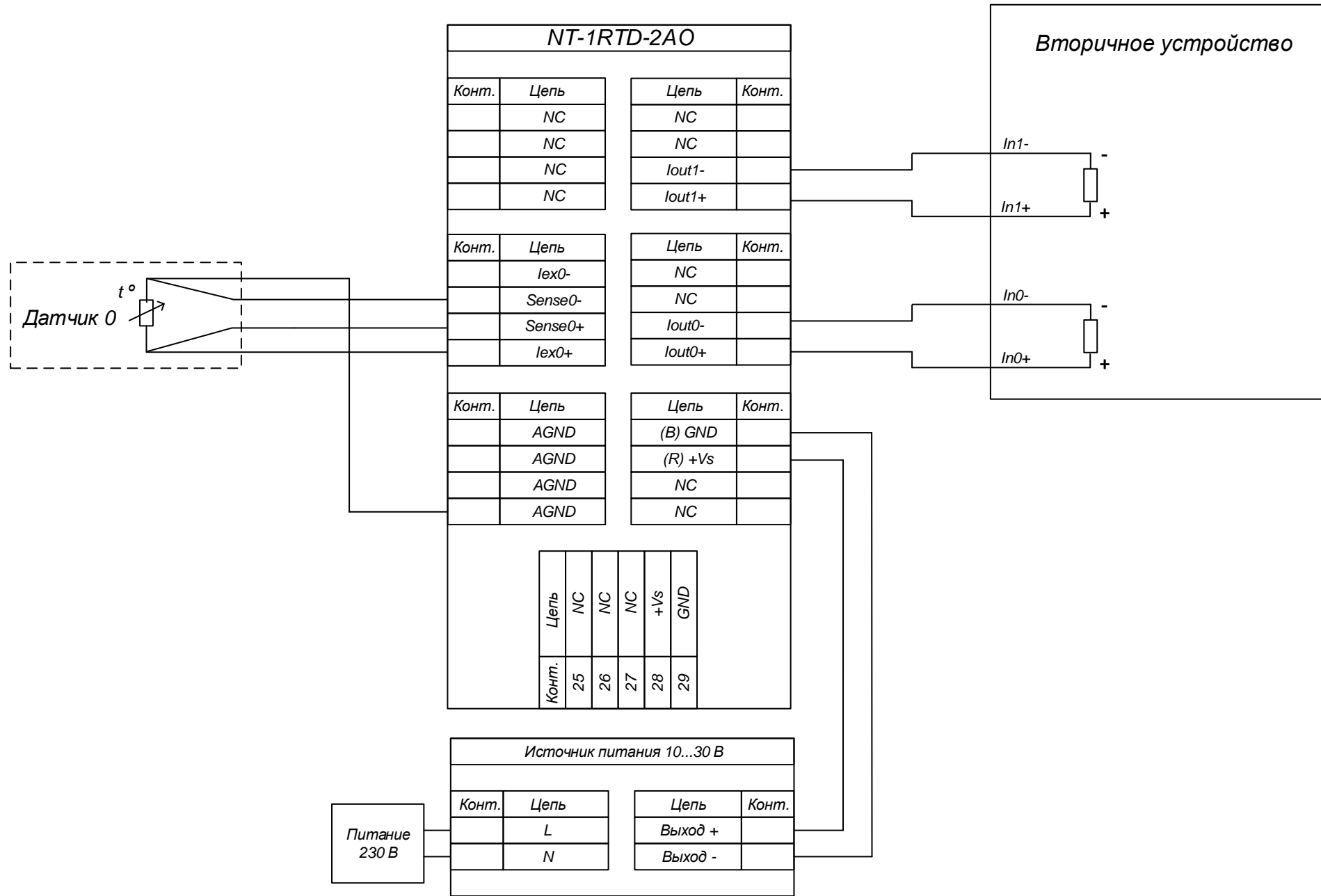
Инь.№ дубл.	
Взаим.инь.№	
Подп. и дата	
Инь.№ подл.	

Изм	Лист	№ докум	Подп	Дата
Разраб				
Пров				
Т.контр.				
Н.контр				
Утв				

NT-1RTD-2AO
 Вход: 3-х проводное подключение резистивного датчика
 Выход: подключение вторичного устройства с 2 пассивными входами
 (Схема подключения)

Лит	Масса	Масштаб
Лист 1	Листов 1	

НИЛ АП ООО



Инь. № дубл.
Взаим. инв. №
Подп. и дата
Инь. № подл.

Изм	Лист	№ докум	Подп	Дата	<p align="center">NT-1RTD-2AO Вход: 4-х проводное подключение резистивного датчика Выход: подключение вторичного устройства с 2 пассивными входами (Схема подключения)</p>	Лит	Масса	Масштаб
Разраб								
Пров								
Т.контр.								
Н.контр								
Утв								
						Лист 1	Листов 1	
						НИЛ АП ООО		