

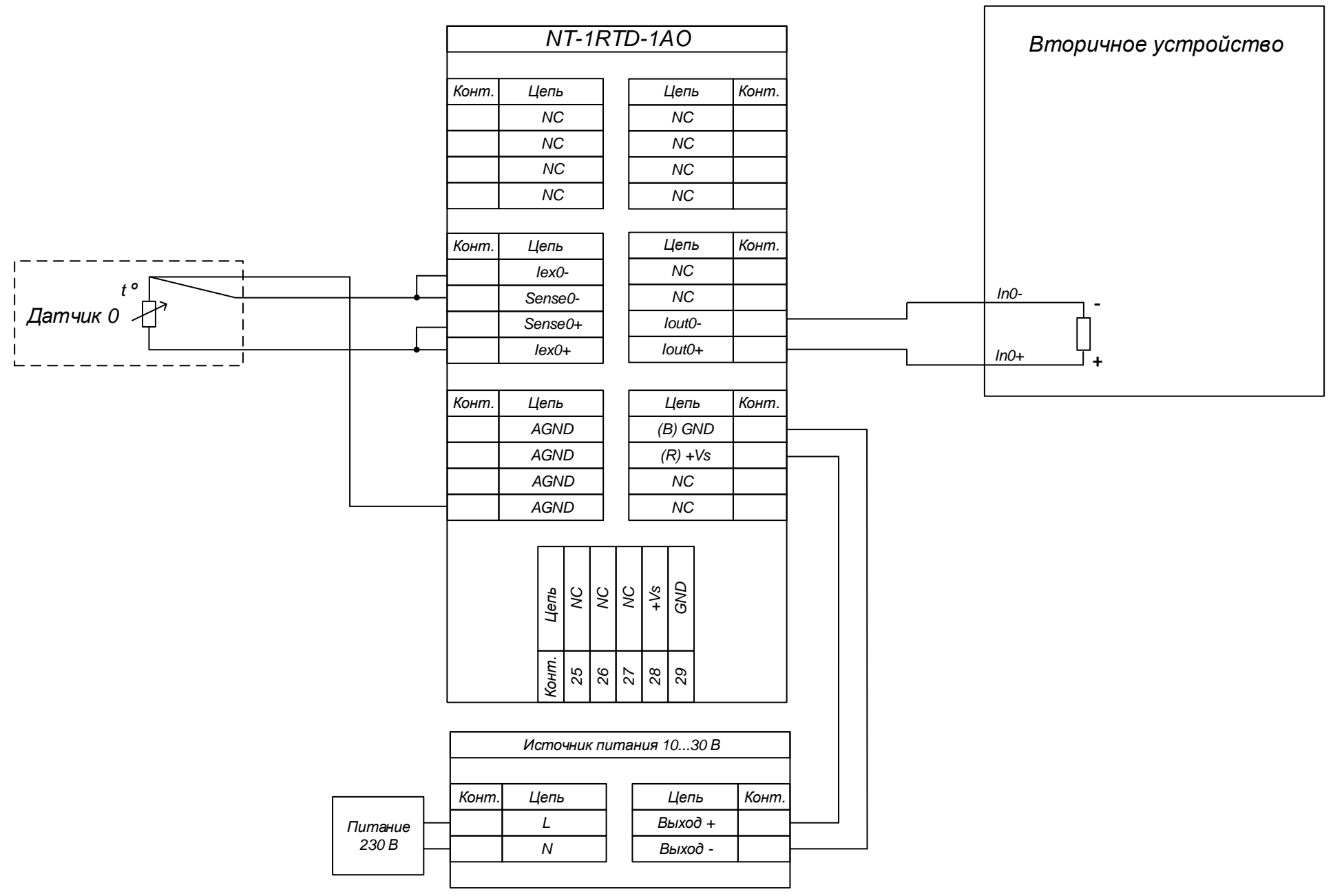
Инь. № дубл.
Взаим. инв. №
Подп. и дата
Инь. № подл.

Изм	Лист	№ докум	Подп	Дата
Разраб				
Пров				
Т.контр.				
Н.контр				
Утв				

NT-1RTD-1AO
 Вход: 2-х проводное подключение резистивного датчика
 Выход: подключение вторичного устройства с пассивным входом
 (Схема подключения)

Лит	Масса	Масштаб
Лист 1	Листов 1	

НИЛ АП ООО

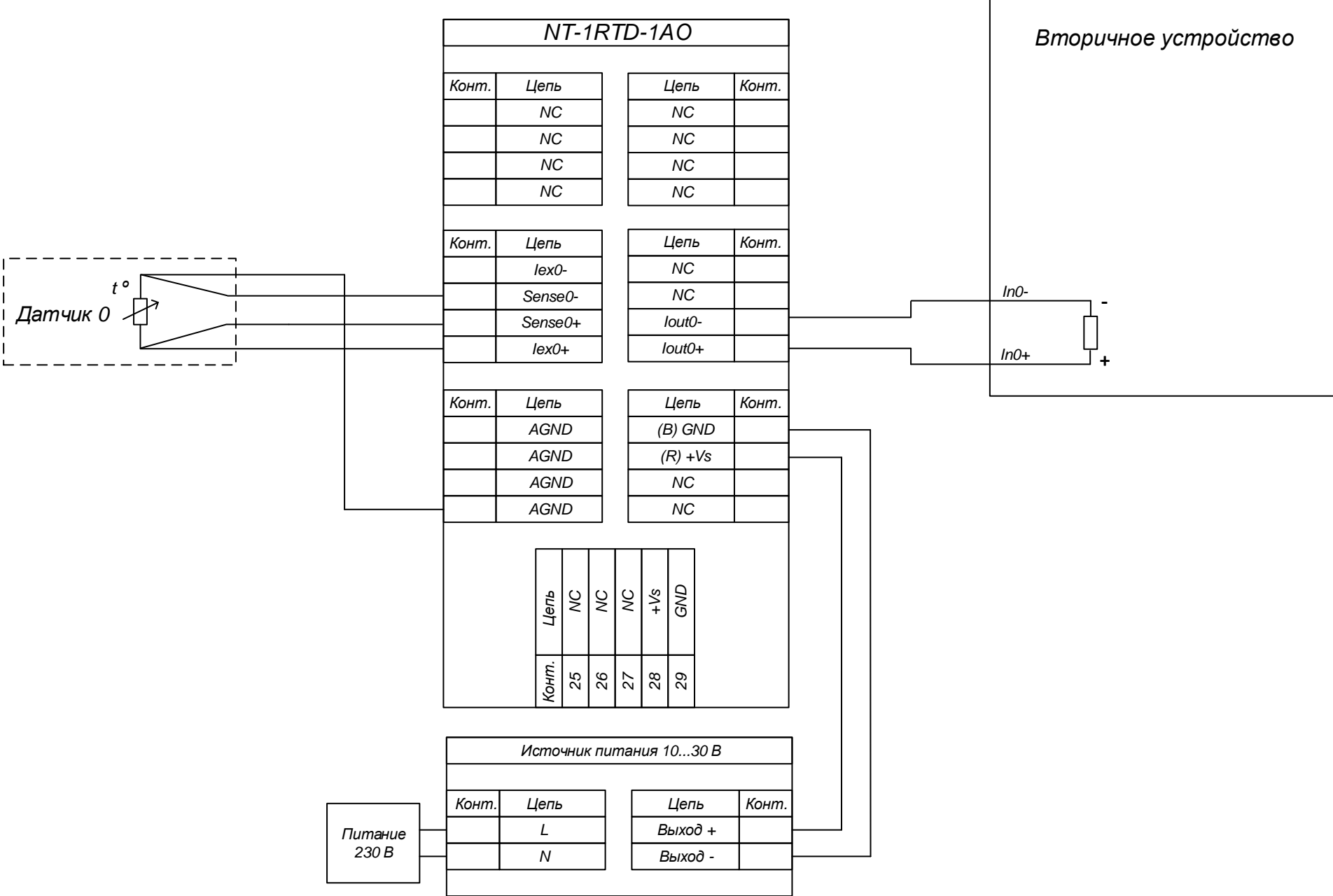


Инь.№ дубл.
Взаим.инв.№
Подп. и дата
Инь.№ подл.

Изм	Лист	№ докум	Подп	Дата
Разраб				
Пров				
Т.контр.				
Н.контр				
Утв				

NT-1RTD-1AO
 Вход: 3-х проводное подключение резистивного датчика
 Выход: подключение вторичного устройства с пассивным входом
 (Схема подключения)

Лит	Масса	Масштаб
Лист 1	Листов 1	



Инь. № дубл.	Взаим. инь. №	Подп. и дата
Инь. № подл.		

Изм	Лист	№ докум	Подп	Дата					

NT-1RTD-1AO
 Вход: 2-х проводное подключение резистивного датчика
 Выход: подключение вторичного устройства с пассивным входом
 (Схема подключения)

Лит	Масса	Масштаб			
Лист 1			Листов 1		