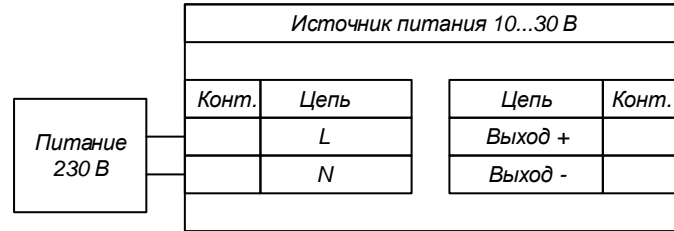
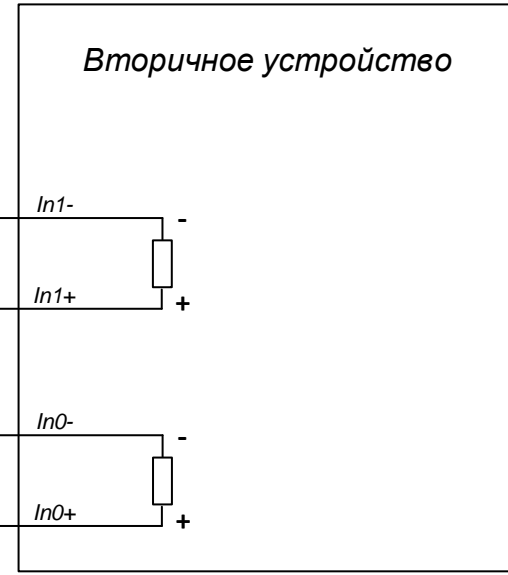
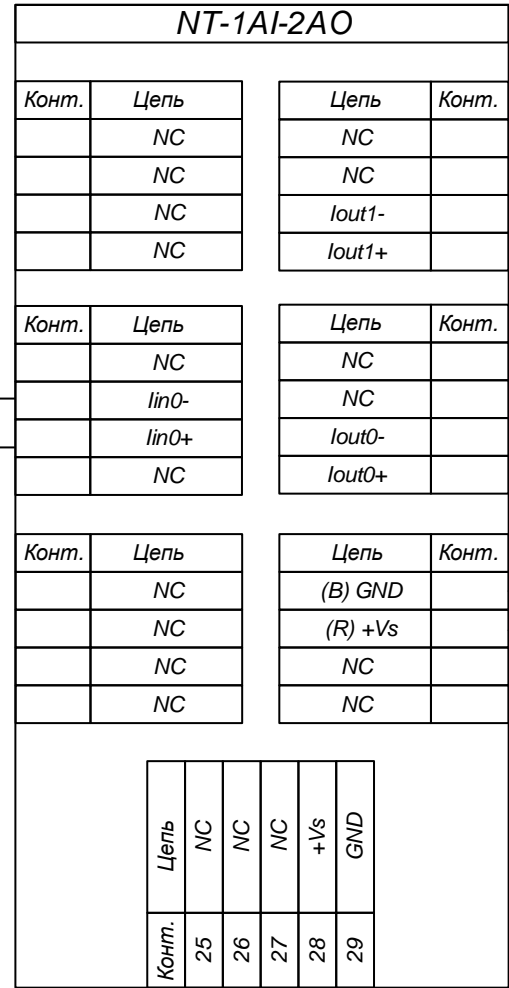
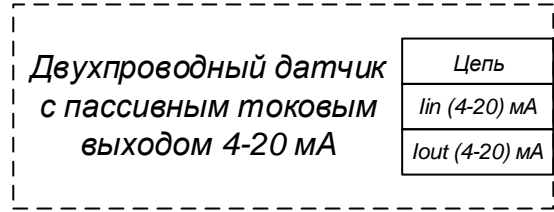


Изм	Лист	№ докум	Подп	Дата
Разраб				
Пров				
Т.контр.				
Н.контр				
Утв				

NT-1AI-2AO
 Вход: подключение 2-х проводного датчика с активным токовым выходом 4-20 мА
 Выход: подключение вторичного устройства с 2 пассивными входами
 (Схема подключения)

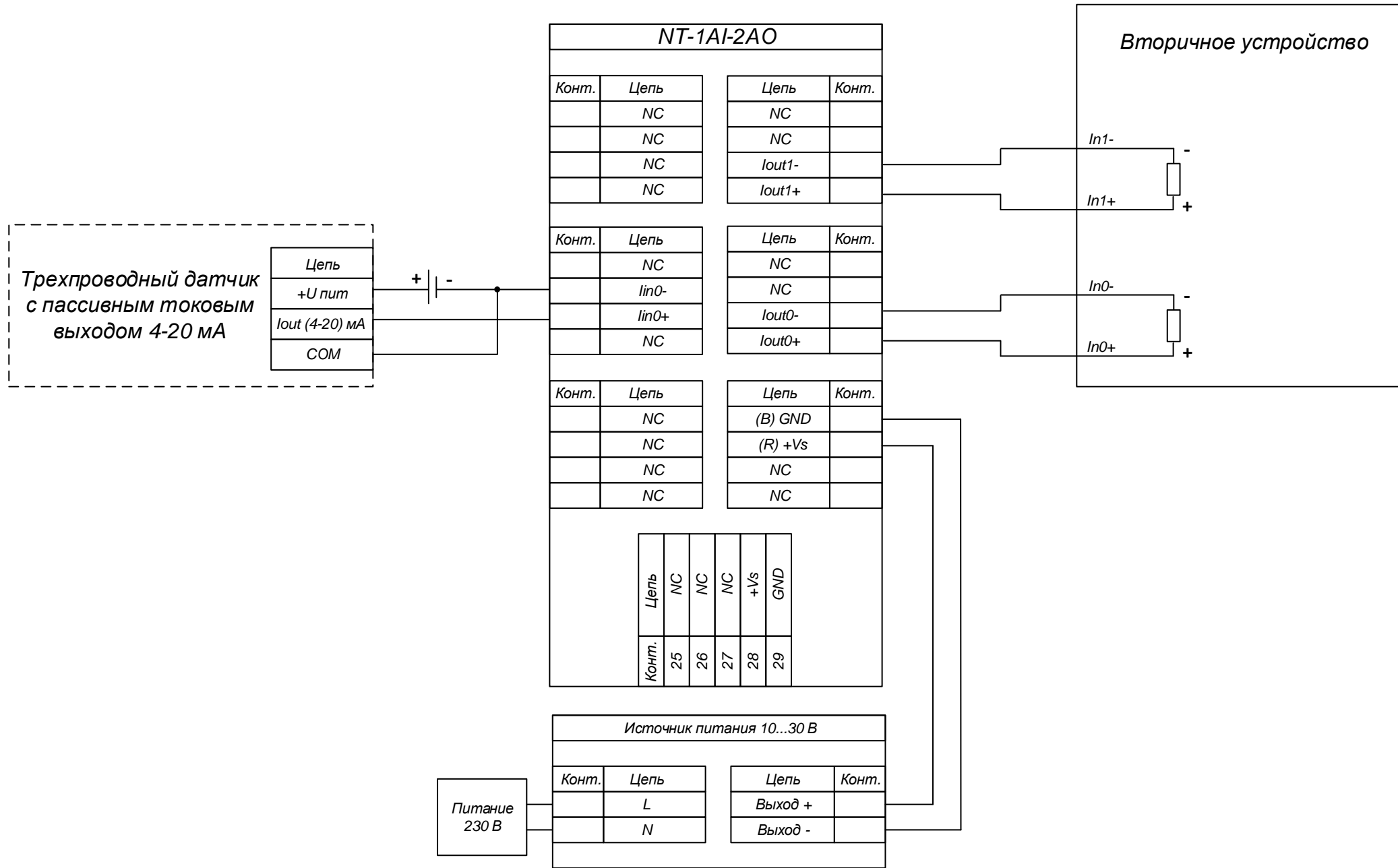
Лит	Масса	Масштаб
Лист 1	Листов 1	



Изм	Лист	№ докум	Подп	Дата
Разраб				
Пров				
Т.контр.				
Н.контр				
Утв				

NT-1AI-2AO
 Вход: подключение 2-х проводного датчика с пассивным токовым выходом 4-20 мА
 Выход: подключение вторичного устройства с 2 пассивными входами
 (Схема подключения)

Лит	Масса	Масштаб
Лист 1	Листов 1	



Инь.№ дубл.
Взаим.инь.№
Подп. и дата
Инь.№ подл.

Изм	Лист	№ докум	Подп	Дата
Разраб				
Пров				
Т.контр.				
Н.контр				
Утв				

NT-1AI-2AO Вход: подключение 3-х проводного датчика с пассивным токовым выходом 4-20 мА Выход: подключение вторичного устройства с 2 пассивными входами (Схема подключения)			Лит	Масса	Масштаб
			Лист 1	Листов 1	
НИЛ АП ООО					